



CARDIN ELETTRONICA spa
Via del lavoro, 73 – Z.I. Cimavilla
31013 Codognè (TV) Italy
Tel: +39/0438.404011
Fax: +39/0438.401831
email (Italian): Sales.office.it@cardin.it
email (Europe): Sales.office@cardin.it
Http: www.cardin.it



Instruction manual	Series	Model	Date
ZVL607.01	SLX	3024-1524-824-24DRACO	01-02-2017

Questo prodotto è stato testato e collaudato nei laboratori della casa costruttrice, la quale ne ha verificato la perfetta corrispondenza delle caratteristiche con quelle richieste dalla normativa vigente. This product has been tried and tested in the manufacturer's laboratory who have verified that the product conforms in every aspect to the safety standards in force. Ce produit a été testé et essayé dans les laboratoires du fabricant. Pour l'installer suivre attentivement les instructions fournies. Dieses Produkt wurde in den Werkstätten der Herstellerfirma auf die perfekte Übereinstimmung ihrer Eigenschaften mit den von den geltenden Normen vorgeschriebenen getestet und geprüft. Este producto ha sido probado y ensayado en los laboratorios del fabricante, que ha comprobado la perfecta correspondencia de sus características con las contempladas por la normativa vigente. Dit product is getest en goedgekeurd in de fabriek van de fabrikant die heeft vastgesteld dat de producteigenschappen volledig aan de geldende voorschriften voldoen.

AUTOMAZIONE PER CANCELLI SCORREVOLI CON MOTORE IN CORRENTE CONTINUA
AUTOMATION FOR SLIDING GATES WITH A DC POWERED MOTOR
AUTOMATISME POUR PORTAILS COULISSANTS AVEC MOTEUR À COURANT CONTINU
AUTOMATISIERUNG FÜR SCHIEBETORE MIT GLEICHSTROMMOTOR
AUTOMATIZACIÓN PARA CANCELLAS CORREDERAS CON MOTOR DE CORRIENTE CONTINUA
AANDRIJVING MET GELIJKSTROOMMOTOR VOOR SCHUIFPOORTEN



24Vdc Motors
SLX3024 - SLX3024CB
SLX1524 - SLX1524CB
SLX1024REV
SLX824 - SLX824CB
SLX24DRACO



ITALIANO

Verifiche preliminari/schema elettrico	Pagine	2-5
Avvertenze importanti	Pagina	6
Istruzioni per l'installazione	Pagine	7-9
Manovra manuale	Pagine	8-10
Collegamento elettrico	Pagina	10
Manutenzione	Pagina	10
Caratteristiche tecniche	Pagina	36

DEUTSCH

Vorkontrollen/elektrischer Schaltplan	Seiten	2-5
Wichtige Hinweise	Seite	21
Installationsanleitung	Seiten	22-24
Manuelle Betätigung	Seiten	23-25
Elektrischer Anschluss	Seite	25
Wartung	Seite	25
Technische Eigenschaften	Seite	36

ENGLISH

Preliminary checks/wiring diagram	Pages	2-5
Important remarks	Page	11
Installation instructions	Pages	11-13
Manual manoeuvre	Pages	12-15
Electrical connection	Page	15
Maintenance	Page	15
Technical specifications	Page	36

ESPAÑOL

Pruebas previas/esquema eléctrico	Páginas	2-5
Advertencias importantes	Página	26
Instrucciones para la instalación	Páginas	27-29
Maniobra manual	Páginas	28-30
Conexionado eléctrico	Página	30
Mantenimiento	Página	30
Características técnica	Página	36

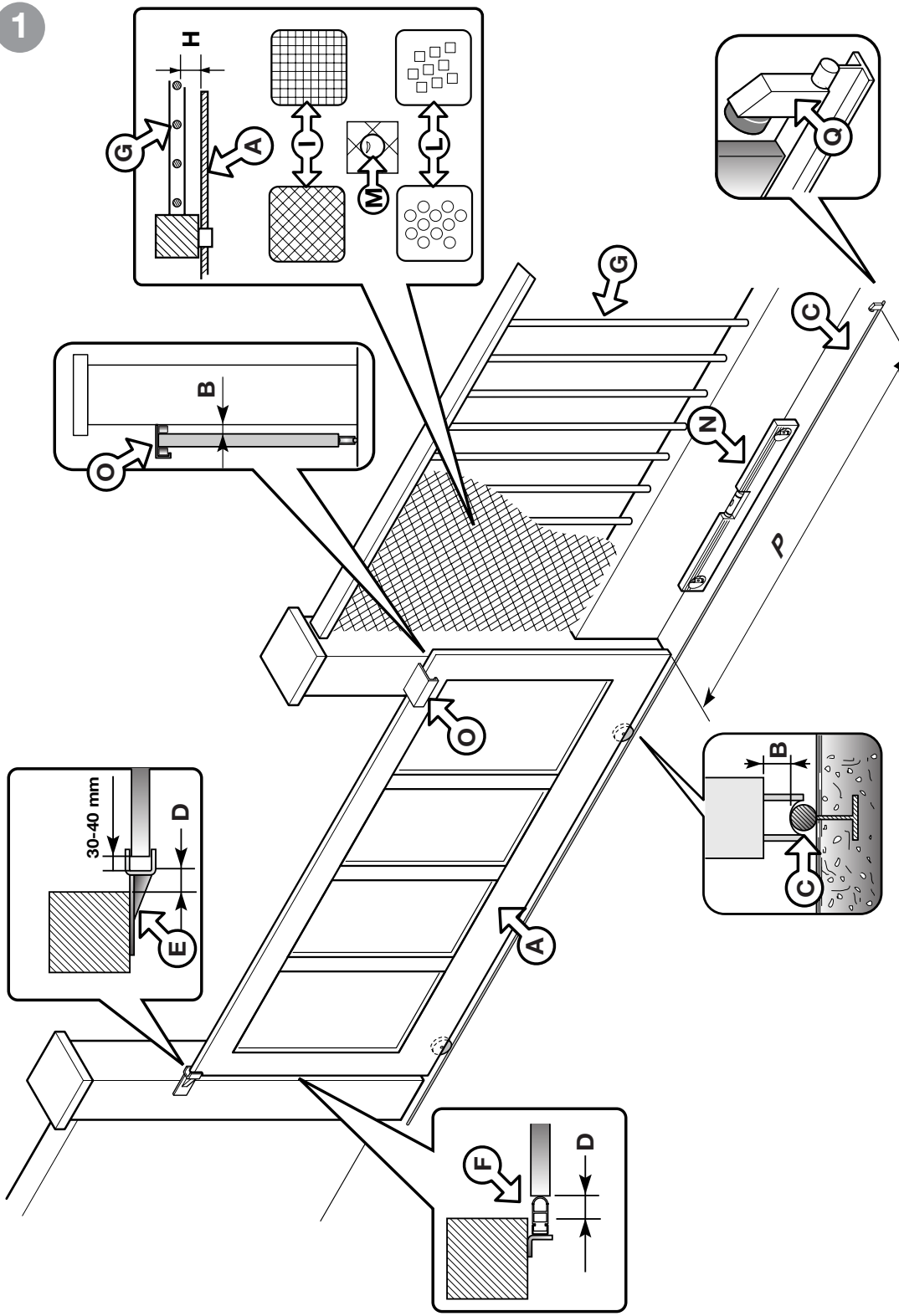
FRANÇAIS

Contrôles avant le montage/schema électrique	Pages	2-5
Consignes importantes	Page	16
Instructions pour l'installation	Pages	17-19
Manœuvre manuelle	Pages	18-20
Branchement électrique	Page	20
Maintenance	Page	20
Caractéristiques techniques	Page	36

NEDERLANDS

Controles vooraf/bedradingsschema	Blz.	2-5
Belangrijke opmerkingen	Blz.	31
Installatievoorschriften	Blz.	32-34
Handmatige beweging	Blz.	33-35
Elektrische aansluiting	Blz.	35
Onderhoud	Blz.	35
Technische specificaties	Blz.	36

1



- LEGENDA**
- A Superficie anta cancello
 - B Distanza tra parti fisse e mobili
 - C Guida di scorrimento
 - D Distanza di sicurezza
 - E Arresto meccanico in chiusura
 - F Elemento elastico deformabile
 - G Recinzione
 - H Distanza tra recinzione e cancello
 - I Rete o griglia
 - L Traforato metallico
 - M Sfera di prova passaggio
 - N Livella a bolla
 - O Pattini o rulli guida
 - P Corsa cancello
 - Q Arresto meccanico in apertura

- LEGEND**
- A Gate surface
 - B Distance between the fixed and moving parts
 - C Castor guide
 - D Safety distance
 - E Closing mechanical travel limit
 - F Rubber anticrush buffer
 - G Fencing
 - H Distance between the fence and the gate
 - I Wire mesh
 - L Punched metal plate
 - M Test sphere
 - N Spirit level
 - O Runner guide
 - P Gate travel distance
 - Q Opening mechanical travel limit

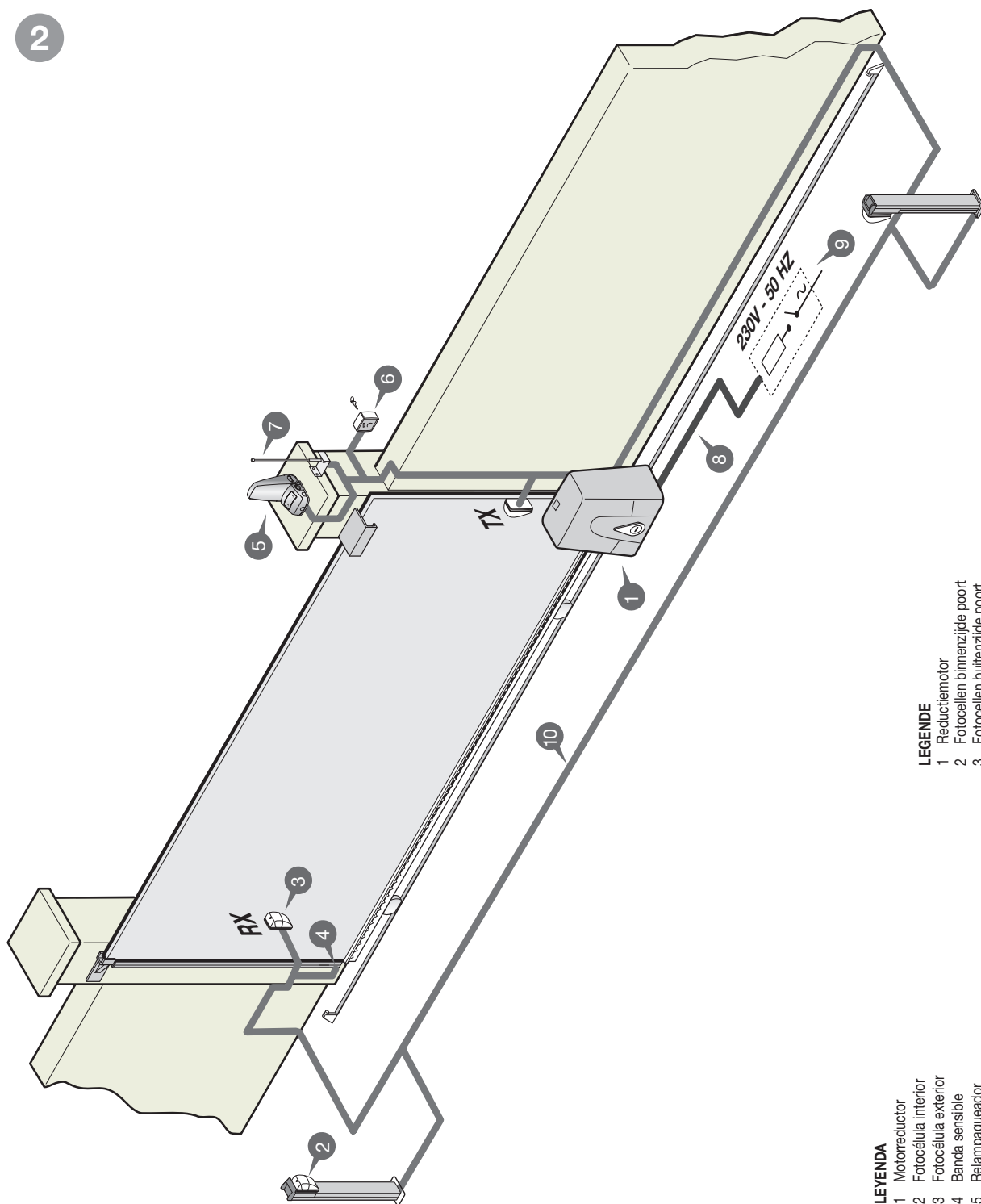
- NOMENCLATURE**
- A Surface du portail
 - B Distance entre parties fixes et mobiles
 - C Rail de guidage
 - D Distance de sécurité
 - E Butée en fermeture
 - F Élément élastique déformable
 - G Clôture
 - H Distance entre clôture et portail
 - I Grillage ou grille
 - L Panneau métallique perforé
 - M Bille d'essai de passage
 - N Niveau à bulle
 - O Patins ou galets de guidage
 - P Course portail
 - Q Butée en ouverture

- ZEICHENERKLÄRUNG**
- A Torflügeloberfläche
 - B Abstand zwischen festen und beweglichen Teilen
 - C Gleitschiene
 - D Sicherheitsabstand
 - E Mechanischer Anschlag bei Schließung
 - F Verformbares elastisches Element
 - G Gitter
 - H Abstand zwischen Gitter und Torflügel
 - I Drahtgeflecht oder Gitterwerk
 - L Lochblech
 - M Prüfkugel
 - N Wasserwaage
 - O Gleitschuhe oder Führungsrollen
 - P Torflügelaustricke
 - Q Mechanischer Endanschlag bei Öffnung

- LEGENDE**
- A Poortoppervlak
 - B Afstand tussen vaste en bewegende delen
 - C Geleiderail
 - D Veiligheidsafstand
 - E Mechanische sluitbegrenzer
 - F Vervormbaar soepel element (rubberen klembewijingsbuffer)
 - G Hekwerk
 - H Afstand tussen hekwerk en poort
 - I Raster- of gaashekwerk
 - L Geperforeerde metaalplaat
 - M Testkogel
 - N Waterpas
 - O Bovengeleider (geleideblokken of -rollen)
 - P Poortlooprijg
 - Q Mechanische openingsbegrenzer

- LEYENDA**
- A Superficie cancello
 - B Distancia entre piezas fijas y móviles
 - C Guia de deslizamiento
 - D Distancia de seguridad
 - E Tope mecánico en fase de cierre
 - F Elemento elástico deformable
 - G Cercado
 - H Distancia entre cercado y cancello
 - I Red de alambre o cancello
 - L Elemento metálico agujereado
 - M Bola de prueba paso
 - N Nivel de burbuja
 - O Patines o rodillos de guía
 - P Carrera cancello
 - Q Tope mecánico en fase de apertura

2



LEGENDA

- 1 Motoreductore
- 2 Fotocellula interna
- 3 Fotocellula esterna
- 4 Costa sensibile
- 5 Lampeggiatore
- 6 Selettore a chiave
- 7 Antenna esterna (cavo coassiale **RG58** impedenza **50Ω**)
- 8 Cavo alimentazione principale **230 Vac**
- 9 Interruttore onnipolare con apertura contatti min. **3 mm**
- 10 Canalatura per collegamenti a bassa tensione

Attenzione: Lo schema rappresentato è puramente indicativo e viene fornito come base di lavoro al fine di consentire una scelta dei componenti elettronici Cardin da utilizzare. Detto schema non costituisce pertanto vincolo alcuno per l'esecuzione dell'impianto

LEGEND

- 1 Geared motor
- 2 Internal photocells
- 3 External photocells
- 4 Contact safety edge
- 5 Warning lights
- 6 Mechanical selector switch
- 7 External antenna (**RG58** coaxial cable - impedance **50Ω**)
- 8 Mains cable **230 Vac**
- 9 All pole circuit breaker (**3 mm** min. between the contacts)
- 10 Channelling route for low voltage wires

Attention: The drawing is purely indicative and is supplied as working base from which to choose the Cardin electronic components making up the installation. This drawing therefore does not lay down any obligations regarding the execution of the installation.

NOMENCLATURE

- 1 Motoreducteur
- 2 Cellule photoélectrique intérieure
- 3 Cellule photoélectrique extérieure
- 4 Barre palpouse
- 5 Clignoteur
- 6 Contact à clé
- 7 Antenne externe (câble coaxial **RG58** impédance **50Ω**)
- 8 Câble d'alimentation principale **230 Vac**
- 9 Interrupteur omipolaire (ouverture contacts d'au moins **3 mm**)
- 10 Chemin pour branchement basse tension

Attention: ce schéma, diffusé à titre purement indicatif, est destiné à vous aider dans le choix des composants électroniques Cardin à utiliser. Par conséquent, il n'a aucune valeur obligatoire quant à la réalisation de l'installation.

ZEICHENERKLÄRUNG

- 1 Getriebemotor
- 2 Interne Lichtschranke
- 3 Externe Lichtschranke
- 4 Kontaktleiste
- 5 Blinklicht
- 6 Schlüsselschalter
- 7 Außenantenne (Koaxialkabel **RG58** Impedanz **50Ω**)
- 8 Hauptversorgungskabel **230 Vac**
- 9 Allpoliger Schalter (Kontaktabstand von mindestens **3 mm**)
- 10 Kanalverlauf für Anschluss auf Niederspannung

Achtung: Bei dem dargestellten Plan handelt es sich nur um ungefähre Angaben und er wird als Arbeitsgrundlage geliefert, um eine Auswahl der zu benutzenden elektronischen Komponenten von Cardin zu erlauben. Der besagte Plan ist daher für die Ausführung der Anlage nicht bindend.

LEGENDE

- 1 Reductiemotor
- 2 Fotocellen binnenzijde poort
- 3 Fotocellen buitenzijde poort
- 4 Veiligheidscontactlijst
- 5 Knipperlicht (waarschuwingslamp)
- 6 Sleutelcontact
- 7 Externe antenne (coaxkabel **RG58** impedantie **50Ω**)
- 8 Hoofvoedingskabel **230 Vac**
- 9 Meerpolige onderbrekingschakelaar met contactafstand van minstens **3 mm**
- 10 Kabelgoot voor laagspanningsaansluitingen

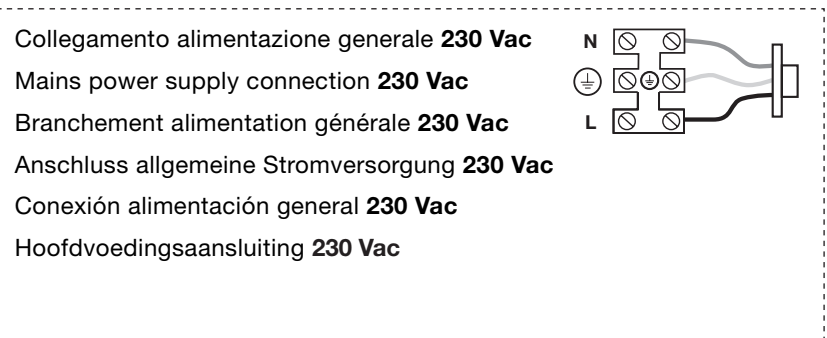
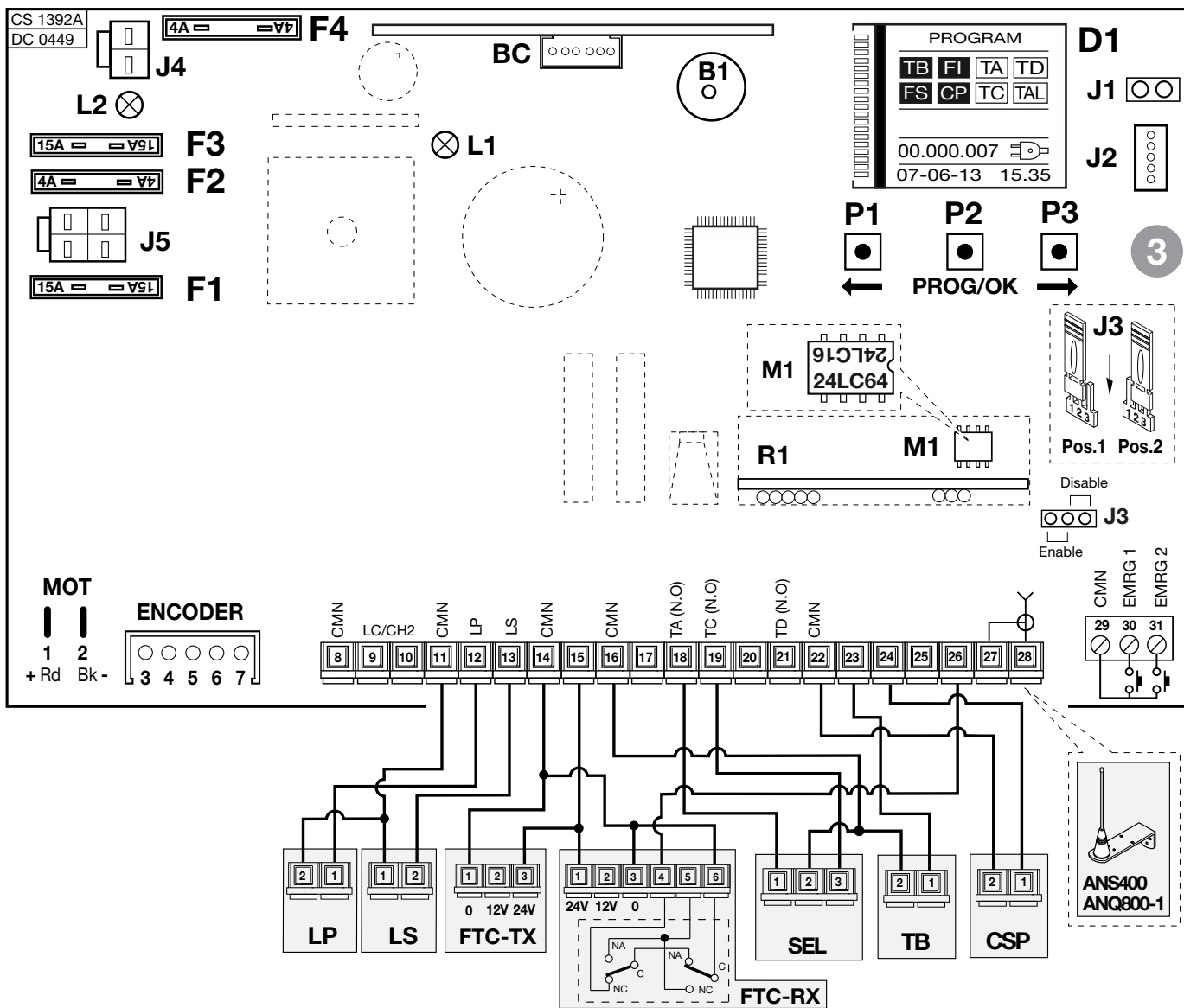
Opgelet: De tekening is alleen voor informatieve doeleinden en is bedoeld om u te helpen bij de keuze van de elektronische componenten van Cardin. Deze tekening mag dan ook niet beschouwd worden als bindend voor het uitvoeren van de installatie.

LEYENDA


- 1 Motorreductor
- 2 Fotocélula interior
- 3 Fotocélula exterior
- 4 Banda sensible
- 5 Relampagueador
- 6 Selector con llave
- 7 Antena exterior (Cable coaxial **RG58** impedancia **50Ω**)
- 8 Cable de alimentación principal **230 Vac**
- 9 Interruptor omipolar (apertura entre los contactos de min. **3 mm**)
- 10 Canaleta para el conexionado a baja tensión

Atención: La pantalla que se muestra es sólo indicativa y se suministra como base de trabajo, con el fin de permitir una elección de los componentes electrónicos Cardin por utilizar; en consecuencia, dicho esquema no constituye vinculo alguno para la ejecución del sistema.


SCHEMA ELETTRICO - STANDARD WIRING - SCHÉMA ÉLECTRIQUE - ELEKTRISCHER SCHALTPLAN
ESQUEMA ELÉCTRICO - BEDRADINGSSCHEMA




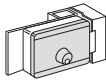

ATTENZIONE! IMPORTANTI ISTRUZIONI DI SICUREZZA

È IMPORTANTE PER LA SICUREZZA DELLE PERSONE SEGUIRE QUESTE ISTRUZIONI: LEGGERE ATTENTAMENTE LE SEGUENTI AVVERTENZE PRIMA DI PROCEDERE ALL'INSTALLAZIONE. PRESTARE PARTICOLARE ATTENZIONE A TUTTE LE SEGNALAZIONI  DISPOSTE NEL TESTO DI QUESTO LIBRETTO D'ISTRUZIONI ORIGINALE. IL MANCATO RISPETTO DI QUESTE POTREBBE COMPROMETTERE IL BUON FUNZIONAMENTO DEL SISTEMA E CREARE SITUAZIONI DI PERICOLO GRAVE PER L'OPERATORE E GLI UTILIZZATORI DEL SISTEMA STESSO. CONSERVARE QUESTE ISTRUZIONI PER OGNI FUTURO RIFERIMENTO.

- Il presente manuale si rivolge a persone abilitate all'installazione di 'apparecchi utilizzatori di energia elettrica' e richiede una buona conoscenza della tecnica, esercitata in forma professionale e della normativa vigente.
I materiali usati devono essere certificati e risultare idonei alle condizioni ambientali di installazione e operazioni di manutenzione devono essere eseguite da personale qualificato.
- Le apparecchiature qui descritte dovranno essere destinate solo all'uso per il quale sono state espressamente concepite: 'La motorizzazione di cancelli scorrevoli' fino a **800 - 1000 - 1500 e 3000 kg** peso anta.

 **Attenzione!** È assolutamente obbligatoria la presenza delle battute antideragliamento.

 **Attenzione!** Il modello reversibile **SLX1024REV** richiede una serratura elettrica per garantire il blocco dell'anta in chiusura.



CONSIDERAZIONI GENERALI DI SICUREZZA

- Questo apparecchio non deve essere utilizzato da persone (bambini compresi) con ridotte capacità fisiche, sensoriali o mentali, oppure mancanza di esperienza o di conoscenza, a meno che esse abbiano potuto beneficiare, attraverso l'intermediazione di una persona responsabile della loro sicurezza, di una sorveglianza o di istruzioni riguardanti l'utilizzo dell'apparecchio.
- Prima dell'installazione, verificare che la parte guidata sia in buone condizioni, bilanciata correttamente e che la chiusura e l'apertura avvengano in modo corretto.
- Evitare il rischio di intrappolamento tra la parte guidata e le parti fisse circostanti durante i movimenti di apertura e chiusura.
- Il cavo di alimentazione del motore deve essere in policloroprene conforme alla designazione 60245 IEC 57.

È responsabilità dell'installatore verificare le seguenti condizioni di sicurezza:

- 1) L'installazione deve essere sufficientemente lontana dalla strada in modo da non costituire pericolo per la circolazione.
- 2) L'operatore deve essere installato all'interno della proprietà ed il cancello non deve aprirsi verso l'area pubblica.
- 3) Il cancello motorizzato è principalmente adibito al passaggio di vetture e non deve essere utilizzata con una porta pedonale.
- 4) I comandi (compresi quelli di emergenza) devono essere posti in vista, ad un'altezza compresa tra **1,5 m** e **1,8 m**, ma non entro il raggio d'azione del cancello. Inoltre quelli installati all'esterno devono essere protetti da una sicurezza tale da prevenire l'uso non autorizzato.
- 5) Non permettere ai bambini di giocare con l'apparecchiatura o con i comandi dell'automazione.
- 6) È buona norma segnalare l'automazione con targhe di avvertenza (simili a quella in figura) che devono essere facilmente visibili. Qualora l'automazione sia adibita al solo passaggio di veicoli dovranno essere poste due targhe di avvertenza di divieto di transito pedonale (una all'interno, una all'esterno).
- 7) A monte dell'automazione deve essere installato un dispositivo di sezionamento che assicuri la disconnessione onnipolare dalla rete di alimentazione, con un a distanza di apertura dei contatti che consente la disconnessione completa nella condizioni della sovratensione (categoria III), conformemente alle regole di installazione nazionale.
- 8) La bontà della connessione di terra dell'apparecchiatura è fondamentale ai fini della sicurezza elettrica.
- 9) Per qualsiasi dubbio a riguardo della sicurezza dell'installazione, non procedere ma rivolgersi al distributore del prodotto.



DESCRIZIONE TECNICA

- Alimentazione generale **230 Vac**
- Motore alimentato con tensione max **37 Vdc**.
- Carter superiore in materiale plastico antiurto ad alta resistenza.
- Cassa del riduttore in alluminio pressofuso. All'interno opera un sistema di riduzione a vite senza fine a doppia riduzione con lubrificazione a grasso fluido permanente.
- Sistema di riduzione irreversibile con sblocco manuale a chiave.
- Programmatore elettronico incorporato completo di parte di potenza, logica di controllo, carica batterie e sistema radio ricevente.
L'alimentazione viene fornita alla scheda da un trasformatore toroidale separato, alloggiato nello stesso contenitore e collegato alla scheda tramite Faston.
- Il sistema è dotato di controllo elettronico in frenata, riducendo al minimo gli urti di arresto dovuti all'inerzia del cancello.

Accessori

Creomaglieria in nylon rinforzato con fibra di vetro, **30 mm x 20 mm**, modulo **4**, spezzoni lunghezza **1 m**

CRENY1 4 Asole di fissaggio posto al di sotto
Per cancelli fino a **600 kg**

CRENY 6 Asole di fissaggio posto al di sopra
Per cancelli fino a **800 kg**

CREMP 6 Asole di fissaggio posto al di sotto
Per cancelli fino a **800 kg**

Creomaglieria in acciaio zincato, per il motore **DRACO** ed applicazioni industriali fino a **3000 kg**.

SLOAC **22 mm x 22 mm** a saldare, spezzoni di **2 m**

SLOAC2 **30 mm x 12 mm** con asole, spezzoni di **1 m**

AVVERTENZE PER L'UTENTE



Attenzione! Solo per clienti dell'EU - **Marcatura WEEE.**

Il simbolo indica che il prodotto alla fine della propria vita utile deve essere raccolto separatamente dagli altri rifiuti.

L'utente dovrà pertanto conferire l'apparecchiatura agli idonei centri di raccolta differenziata dei rifiuti elettronici ed elettrici, oppure riconsegnarla al rivenditore al momento dell'acquisto di una nuova apparecchiatura di tipo equivalente, in ragione di uno a uno.

L'adeguata raccolta differenziata per l'avvio al riciclaggio, al trattamento e allo smaltimento ambientalmente compatibile contribuisce ad evitare possibili effetti negativi sull'ambiente e sulla salute e favorisce il riciclo dei materiali. Lo smaltimento abusivo del prodotto da parte del detentore comporta l'applicazione delle sanzioni amministrative previste dalla normativa vigente nello Stato Comunitario di appartenenza.

Durante la manovra si deve controllare il movimento e azionare il dispositivo di arresto immediato (STOP) in caso di pericolo.

Attenzione! Pericolo di Intrappolamento. Nell'uso del dispositivo si consiglia di aspettare la completa apertura del cancello prima di attraversarlo e di prestare la massima attenzione al pericolo di intrappolamento tra cremagliera e le parti fisse del installazione.

In caso di mancanza di energia elettrica e con la batteria scarica il cancello può essere sbloccato manualmente utilizzando l'apposita chiave di sblocco in dotazione (vedi sblocco manuale).

L'uso dell'automazione non è idoneo all'azionamento in continuo, bensì deve essere contenuto al **70%**.

VERIFICHE PRELIMINARI (fig. 1, pag. 2)

Prima di procedere all'esecuzione dell'impianto verificare che la struttura da automatizzare sia in perfetta efficienza nelle sue parti fisse e mobili e realizzata in conformità alla normativa vigente. A tal fine accertarsi che:

- la superficie dell'anta scorrevole 'A' sia liscia e senza sporgenze, fino all'altezza di **2,5 m** dal suolo. Possono intendersi lisce anche sporgenze dalla superficie fino a **3 mm** purché con bordi arrotondati. Se la superficie dell'anta non è liscia, tutta la sua altezza, fino al limite di **2,5 m** dal suolo, dovrà essere protetta con i seguenti dispositivi:
 - a) fotocellule
 - b) costa sensibile
- lo spazio 'B' tra parti fisse e parti scorrevoli non deve essere maggiore di **15 mm**.
- la guida di scorrimento 'C', preferibilmente di sezione tonda, deve essere fissata al suolo in modo stabile e indeformabile, completamente esposta e priva di imperfezioni che possano ostacolare il movimento del cancello;
- a cancello chiuso deve restare uno spazio libero 'D', per tutta l'altezza della parte anteriore del cancello, di almeno **50 mm** mentre la battuta meccanica 'E' di fine corsa in chiusura deve essere posta sulla parte superiore del cancello;
- Lo spazio libero 'D' può essere ricoperto da un elemento elastico deformabile 'F' o meglio da una costa di sicurezza.
- Se durante il movimento di apertura, il cancello scorre vicino ad una cancellata 'G' ad elementi verticali o con luci libere provvedere

all'installazione di una protezione adeguata secondo il caso:

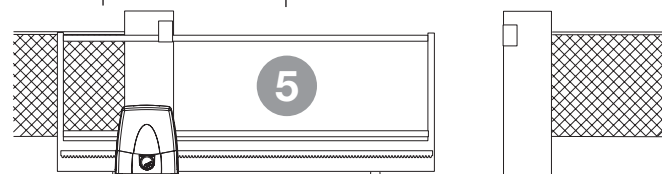
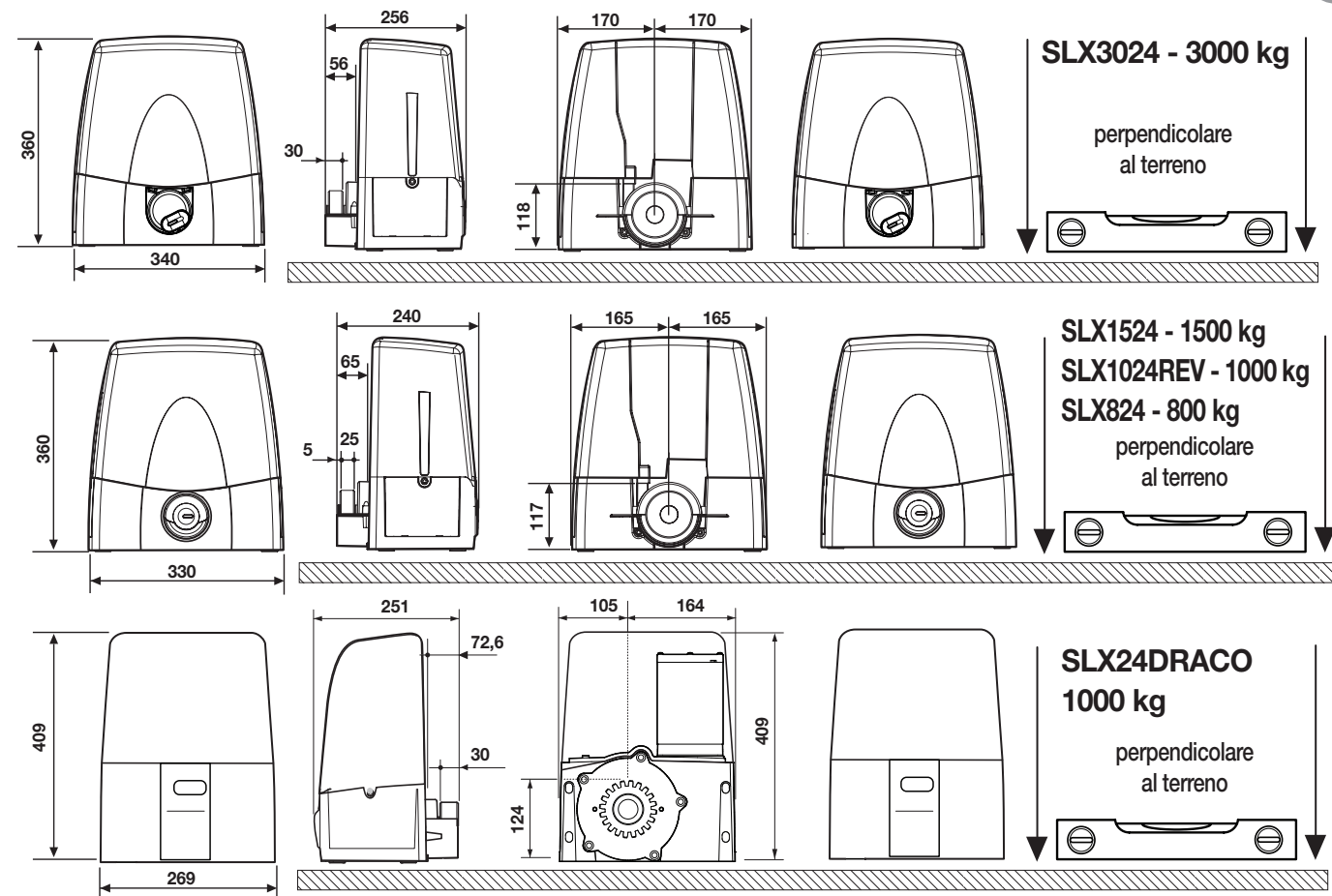
- distanza 'H' maggiore di **500 mm**: nessuna protezione;
- distanza 'H' compresa tra **500 e 300 mm**: applicazione di una rete 'I' o di un traforato metallico 'L' avente aperture che non permettano il passaggio di una sfera 'M' del diametro di **25 mm**;
- distanza 'H' minore di **300 mm**: applicazione di una rete 'I' o di un traforato metallico 'L' aventi aperture che non permettano il passaggio di una sfera 'M' del diametro di **12 mm**. I fili delle reti 'I' non devono avere sezione minore di **2,5 mm²** e i traforati metallici 'L' non devono avere spessore minore di **1,2 mm**. Oltre il limite di **2,5 m** dal suolo per il tratto 'P' di scorrimento del cancello tali protezioni non sono necessarie.
- Verificare lo stato di usura di eventuali parti vecchie, consumate del cancello e se necessario provvedere alla loro sostituzione e lubrificazione.
- Verificare la messa in bolla 'N' della guida.
- I pattini o rulli di guida superiori 'O' devono presentare un giusto gioco allo scorrimento dell'anta e in nessun caso ostacolare la sua corsa.
- Verificare l'esistenza, assolutamente necessaria, di una battuta di arresto 'Q' meccanico in apertura in corrispondenza della massima corsa 'P', tale da garantire la stabilità del cancello e quindi di evitare il pericolo di sgancio dai rulli di guida superiori 'O'.

⚠ Attenzione! È comunque cura dell'installatore verificare i punti critici, di pericolo, e prendere gli opportuni provvedimenti ai fini della sicurezza e dell'incolumità personale (analisi dei rischi).

ISTRUZIONI PER L'INSTALLAZIONE

Dimensioni d'ingombro e posizionamento del gruppo

- Il motoriduttore deve essere installato rispettando il corretto posizionamento: perpendicolare al terreno, in piedi su superficie piana.



- Il motoriduttore è assemblato in fabbrica per essere installato a **SINISTRA** del cancello (visto dall'interno). Per l'installazione a destra impostare il parametro di installazione motore nel libretto **MULTI-ECU SOFTWARE ZVL608** fornito con l'automazione.

Ancoraggio del motoriduttore SLX24DRACO (fig. 6, 7)

Importante! Verificare la posizione di ancoraggio rispetto alla linea di scorrimento del cancello

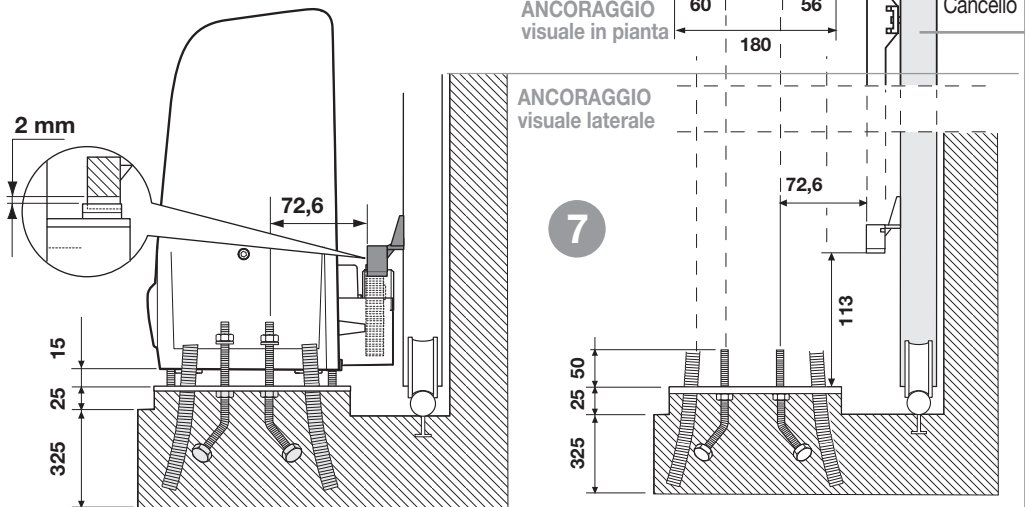
- Preparare tubi e cavi di collegamento portandoli al punto d'installazione motore (vedi fig. 2).
- Avvitare le quattro zanche di ancoraggio alla piastra 'A' con **50 mm** sporgenti e serrare i bulloni **M12**.
- Preparare una piazzola di cemento con una profondità di **350 mm** (**25 mm** sporgente per evitare che accumuli d'acqua possano danneggiare l'apparecchiatura) nel punto esatto dove è previsto il posizionamento del motore.
- Inserire la piastra di base avendo cura che:
 - i cavi di collegamento passino attraverso il foro 'B';
 - le zanche 'C' anneghino nella piazzola lasciando tutto perfettamente in bolla;
 - i quattro gambi filettati sporgenti **50 mm** siano perfettamente perpendicolari;
 - la superficie della piastra sia pulita e senza residui di cemento.

Se la guida di scorrimento è già esistente, la piazzola di cemento deve essere ricavata in parte anche nel getto di fondazione della guida stessa. Tale accorgimento elimina la possibilità che le due strutture cedano in modo diverso.

- Svitare i quattro dadi **M12** sui quattro gambi filettati (precedentemente utilizzati per bloccare le zanche) dalla piastra di base.
- Posizionare il motoriduttore sui quattro gambi filettati e farlo appoggiare sulla contropiastra.
- Renderlo quindi solidale alla base utilizzando quattro rondelle e altrettanti dadi in dotazione, curando che il gruppo rimanga in bolla e sia perfettamente stabile.
- Regolare l'altezza del gruppo utilizzando i quattro grani presenti sul motore. Questo accorgimento permetterà tutte le regolazioni successive alla posa.

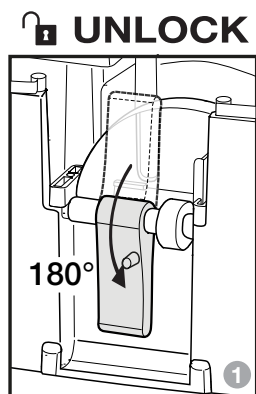
Montaggio cremagliera

- Sbloccare il motoriduttore (fig. 8), appoggiare il primo elemento di cremagliera sul pignone e fissarlo all'anta.
- Poi spostando l'anta procedere così con gli altri elementi di cremagliera per tutta la lunghezza dell'anta.
- Ultimato il fissaggio della cremagliera, regolare il gioco pignone-cremagliera (**1-2 mm**) agendo sui grani posti alla base del motoriduttore; in modo che il peso dell'anta non vada a gravare sul motoriduttore, cosa che non deve mai succedere.



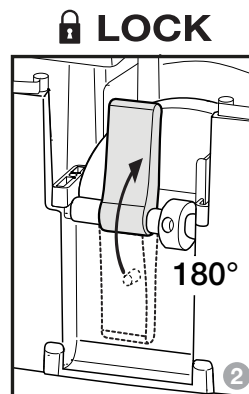
MANOVRA MANUALE CON MOTORE SBLOCCATO SBLOCCO A LEVA SLX24DRACO

L'operazione di sblocco va fatta a motore fermo. Per sbloccare l'anta del cancello munirsi della chiave in dotazione all'apparecchiatura. Essa deve essere conservata in luogo di facile reperimento.



1 - MOTORE SBLOCCATO

- Ruotare il copri serratura, inserire la chiave, ruotarla di mezzo giro in senso antiorario
- sono inibiti tutti i comandi
- il cancello può essere spostato a mano



2 - BLOCCO RIATTIVATO

- Ruotare la chiave in senso orario e ruotare il copri serratura.
- sono abilitati tutti i comandi
- l'automazione riparte in modalità 'riposizionamento'

Ancoraggio del motoriduttore SLX3024 - SLX1524 - SLX1024REV - SLX824 (fig. 9, 10)

Importante! Verificare la posizione di ancoraggio rispetto alla linea di scorrimento del cancello

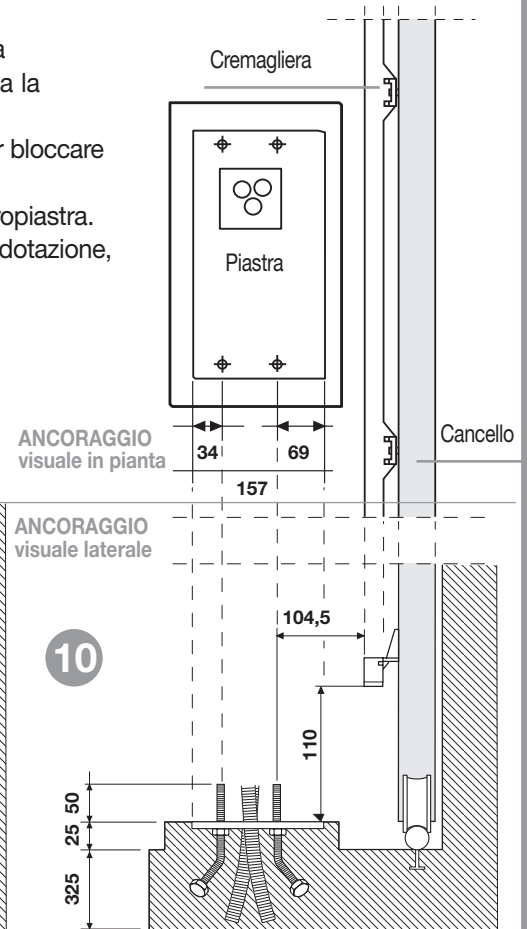
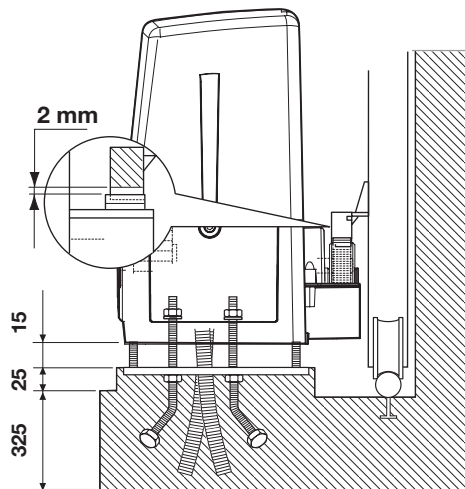
- Preparare tubi e cavi di collegamento portandoli al punto d'installazione motore (vedi fig. 2).
- Avvitare le quattro zanche di ancoraggio alla piastra 'A' con **50 mm** sporgenti e serrare i bulloni **M12**.
- Preparare una piazzola di cemento con una profondità di **350 mm** (**25 mm** sporgente per evitare che accumuli d'acqua possano danneggiare l'apparecchiatura) nel punto esatto dove è previsto il posizionamento del motore.
- Inserire la piastra di base avendo cura che:
 - i cavi di collegamento passino attraverso il foro 'B';
 - le zanche 'C' anneghino nella piazzola lasciando tutto perfettamente in bolla;
 - i quattro gambi filettati sporgenti **50 mm** siano perfettamente perpendicolari;
 - la superficie della piastra sia pulita e senza residui di cemento.

Se la guida di scorrimento è già esistente, la piazzola di cemento deve essere ricavata in parte anche nel getto di fondazione della guida stessa. Tale accorgimento elimina la possibilità che le due strutture cedano in modo diverso.

- Svitare i quattro dadi **M12** sui quattro gambi filettati (precedentemente utilizzati per bloccare le zanche) dalla piastra di base.
- Posizionare il motoriduttore sui quattro gambi filettati e farlo appoggiare sulla contropiastra.
- Renderlo quindi solidale alla base utilizzando quattro rondelle e altrettanti dadi in dotazione, curando che il gruppo rimanga in bolla e sia perfettamente stabile.
- Regolare l'altezza del gruppo utilizzando i quattro grani presenti sul motore. Questo accorgimento permetterà tutte le regolazioni successive alla posa.

Montaggio cremagliera

- Sbloccare il motoriduttore (fig. 11-12), appoggiare il primo elemento di cremagliera sul pignone e fissarlo all'anta.
- Poi spostando l'anta procedere così con gli altri elementi di cremagliera per tutta la lunghezza dell'anta.
- Ultimato il fissaggio della cremagliera, regolare il gioco pignone-cremagliera (**1-2 mm**) agendo sui grani posti alla base del motoriduttore; in modo che il peso dell'anta non vada a gravare sul motoriduttore, cosa che non deve mai succedere.



MANOVRA MANUALE CON MOTORE SBLOCCATO

L'operazione di sblocco va fatta a motore fermo. Per sbloccare l'anta del cancello munirsi della chiave in dotazione all'apparecchiatura. Essa deve essere conservata in luogo di facile reperimento.

SBLOCCO A VITE SLX3024

Sblocco

1. Ruotare il copri serratura, inserire la chiave, ruotarla di mezzo giro in senso antiorario ed alzare la protezione sblocco. La manopola è libera di sbloccare.
2. Ruotare la manopola in senso orario, compiendo più giri, fino alla fine della sua corsa. Il riduttore è sbloccato ed il cancello è libero di scorrere manualmente.

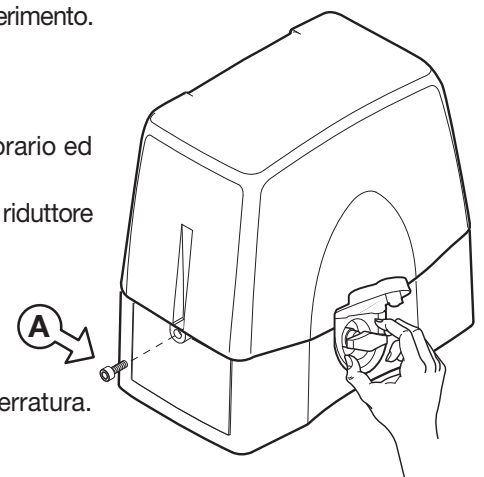
Attenzione! Non forzare la manopola oltre il finecorsa.

Ribloccaggio

1. Ruotare la manopola in senso antiorario fino a bloccarlo completamente.
2. Chiudere la protezione sblocco, ruotare la chiave in senso orario e ruotare il copri serratura.

Il riduttore è bloccato ed il cancello è pronto per l'uso.

A sistema ripristinato riporre la chiave in un luogo sicuro.



SBLOCCO A VITE SLX1524 - SLX824

Sblocco

1. Abbassare il copri serratura 'A' della manopola di sblocco, inserire la chiave 'B' e ruotarla di 180 gradi in senso orario. La manopola è libera di sbloccare.

2. Ruotare la manopola 'C' in senso orario, compiendo più giri, fino alla fine della sua corsa. Il riduttore è sbloccato ed il cancello è libero di scorrere manualmente.

Attenzione! Non forzare la manopola oltre il finecorsa.

Ribloccaggio

1. Ruotare la manopola 'D' in senso antiorario fino a bloccarlo completamente.

2. Ruotare la chiave in senso antiorario, togliere la chiave ed alzare il copri serratura. Il riduttore è bloccato ed il cancello è pronto per l'uso. A sistema ripristinato riporre la chiave in un luogo sicuro.

Attenzione! Non usare lo sblocco durante il normale funzionamento del cancello. **Lo spostamento manuale del cancello** causa la perdita della posizione da parte dell'encoder. Per ripristinare il controllo, dopo aver ribloccato l'anta, sarà necessario dare 3 o più comandi di moto affinché l'anta, trovando la battuta più volte, possa posizionarsi correttamente.

Accesso al quadro di comando

Attenzione! Prima di accedere al quadro di comando assicurarsi di aver disinserito l'interruttore generale a monte dell'apparecchiatura.

Per accedere al motore allentare le due viti 'A' poste alle estremità laterali del coperchio come indicato in figura 11.

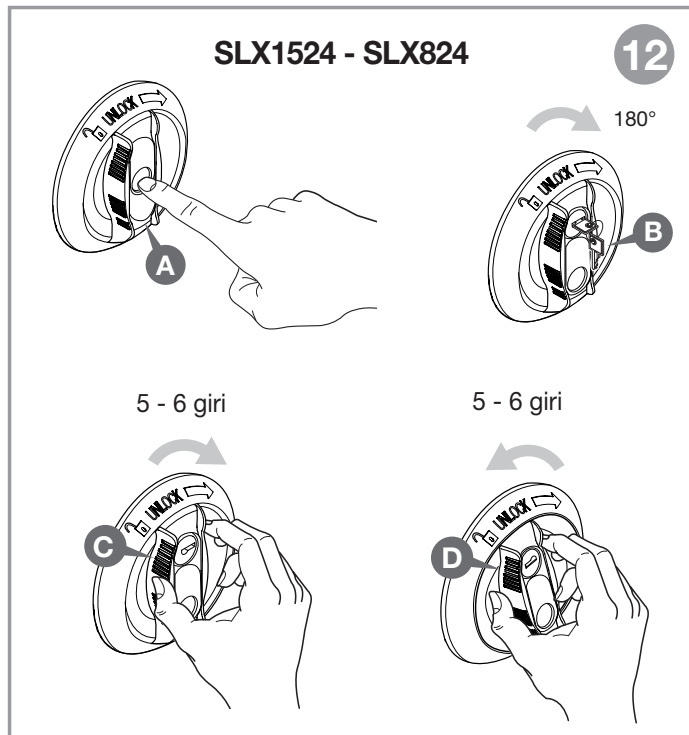
MANOVRA MANUALE SLX1024REV

In assenza di alimentazione il motore **SLX1024REV** è reversibile e richiede una forza di spinta di almeno **35 kg** per aprire l'anta.

COLLEGAMENTO ELETTRICO

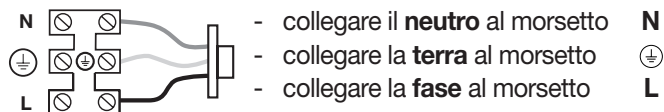
Avvertenze importanti

- Dopo aver installato il dispositivo, **e prima di dare tensione alla centralina**, verificare che il movimento del cancello eseguito in modo manuale (con motore sbloccato) non abbia punti di resistenza particolarmente marcata.
- La presenza del sensore di corrente non elimina l'obbligo di installare le fotocellule o altri dispositivi di sicurezza **previsti dalle normative vigenti**.
- Accertarsi, prima di eseguire il collegamento elettrico, che la tensione e la frequenza riportate sulla targhetta caratteristiche corrispondano a quelle dell'impianto di alimentazione.
- Il cavo di alimentazione deve essere in gomma e del tipo **60245 IEC 57** (es. **3 x 1.5 mm² H05RN-F**).
- La sostituzione del cavo d'alimentazione deve essere eseguita da personale qualificato.
- Tra la centralina di comando e la rete deve essere interposto un interruttore onnipolare, con distanza di apertura tra i contatti di almeno **3 mm**.
- Non utilizzare cavo con conduttori in alluminio; non stagnare l'estremità dei cavi da inserire in morsettiera; utilizzare cavo con marcatura **T min 85°C** resistente agli agenti atmosferici.
- I conduttori dovranno essere adeguatamente fissati in prossimità della morsettiera in modo che tale fissaggio serri sia l'isolamento che il conduttore.



COLLEGAMENTO ALIMENTAZIONE 230 Vac

- Collegare i fili di comando e quelli provenienti dalle sicurezze.
- Portare l'alimentazione generale alla morsettiera **separata a tre vie** passando prima attraverso il pressacavo posizionato in basso a destra rispetto al circuito principale:



Programmatore elettronica

Per la programmazione elettronica e funzionalità a batteria consultare il libretto d'istruzioni **MULTI-ECU SOFTWARE ZVL608** fornito con l'automazione.

MANUTENZIONE

Per usufruire della garanzia di **24 mesi** o di **50000 manovre** leggere attentamente le seguenti note.

Attenzione! Prima di eseguire qualsiasi operazione di pulizia o di manutenzione, disinserire l'apparecchiatura dalla rete di alimentazione elettrica, staccare l'alimentazione del motore e scollegare le batterie.


Le eventuali riparazioni devono essere eseguite da personale specializzato usando materiali originali e certificati.

Il motore normalmente non necessita di particolari manutenzioni; in ogni caso la garanzia fornita per **24 mesi** o di **50000 manovre** ha validità a condizione che vengono effettuati i seguenti controlli ed eventuali interventi sulla macchina 'cancello scorrevole':


- verificare la linearità della cremagliera, affinché la stessa ingrani sempre correttamente sul pignone per tutta la sua lunghezza; in particolare la cremagliera deve avere una sezione di **20 x 20 mm**;
- verificare il gioco cremagliera - pignone (**1-2 mm** vedi fig. 7/10);
- controllare periodicamente lo stato di usura dei perni ed eventualmente ingrassare le parti in moto (perni, cremagliera ecc), usando lubrificanti che mantengano uguali caratteristiche di attrito nel tempo e adatti a funzionare tra **-20 e + 70°C**;
- verificare il livello di carica delle batterie;


Dette verifiche devono essere documentate in quanto sono indispensabili per usufruire della garanzia.

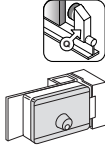
ATTENTION! IMPORTANT SAFETY INSTRUCTIONS

READING THESE INSTRUCTIONS IS IMPORTANT FOR PERSONAL SAFETY. READ THE FOLLOWING REMARKS CAREFULLY BEFORE PROCEEDING WITH THE INSTALLATION. PAY PARTICULAR ATTENTION TO ALL THE PARAGRAPHS MARKED WITH THE SYMBOL  IN THIS ORIGINAL INSTRUCTION MANUAL. NOT READING THESE IMPORTANT INSTRUCTIONS COULD COMPROMISE THE CORRECT WORKING ORDER OF THE SYSTEM AND CREATE DANGER SITUATIONS FOR THE USERS OF THE SYSTEM. SAVE THESE INSTRUCTIONS FOR FUTURE USE.

- These instructions are aimed at professionally qualified '**INSTALLERS OF ELECTRICAL EQUIPMENT**' and must respect the local standards and regulations in force.
All materials used must be approved and must suit the environment in which the installation is situated and all maintenance operations must be carried out by professionally qualified technicians.
- This appliance must be used exclusively for the purpose for which it has been made. 'i.e. for the automation of sliding gates' with a maximum weight of up to **800 - 1000 - 1500 or 3000 kg**.

 **Caution!** The installation of both anti-derailment buffers is absolutely obligatory.

 **Caution!** The reversible model **SLX1024REV** requires an electric lock to guarantee that the gate locks in the closed position.



IMPORTANT SAFETY INSTRUCTIONS

- This appliance must never be used by people (including children) with physical, sensory or mental disabilities or by people without specific knowledge and experience in its operation unless they are able to benefit from the experience or are being taught to use the appliance whilst being safeguarded by the presence of somebody responsible for their safety.
- Before installing make sure that the guided parts are in good condition, correctly balanced and that they open and close correctly.
- Avoid becoming trapped between the moving parts and the fixed parts during the opening and closing movements.
- The motor's power cable must be made of polychloroprene in conformity with the international standard 60245 IEC 57.

It is the responsibility of the installer to make sure that the following public safety conditions are satisfied:

- 1) Ensure that the gate operating installation is far enough away from the main road to eliminate possible traffic disruptions and that the size of the gate, the distance from the road and the work cycle speed can in no way interfere, causing possible traffic hazards.
- 2) The motor must be installed on the inside of the property and not on the public side of the gate. The gates must not open onto a public area.
- 3) The sliding gate operator is designed for use on gates through which vehicles are passing. The gates must not be fitted with pedestrian access doors.
- 4) The minimum controls which may be installed are OPEN-STOP-CLOSE, these controls must be installed at a height between **1,5** and **1,8 m** and in a location not accessible to children. Controls installed externally must be protected by a safety device inhibiting unauthorised use.
- 5) Do not allow children to play with the operator or with the control devices.
- 6) **At least two warning signs** should be placed, where they can be easily seen by the public, in the area of the system of automatic operation. One inside the property and one on the public side of the installation. These signs must be indelible and not hidden by any objects (such as tree branches, decorative fencing etc.). Make sure that the end-user is aware that children and/or pets must not be allowed to play within the area of a gate installation. If possible include this in the warning signs
- 7) Ahead of the automation a means of disconnection from the power supply must be installed which has an opening distance on the contacts of all the poles and ensures that the power supply is completely cut off under the conditions of a category III overvoltage situation.
- 8) A correct earth connection is fundamental in order to guarantee the electrical safety of the machine.
- 9) If you have any questions about the safety of the gate operating system, do not install the operator. Contact your dealer for assistance.



TECHNICAL DESCRIPTION

- Mains power supply **230 Vac**.
- Motor powered with a maximum voltage of **37 Vdc**.
- Upper and lower cover in highly resistant shock-proof plastic.
- The reduction unit stator is made of die cast aluminium and contains a never ending screw and double reduction lubricated with permanently fluid grease.
- Irreversible reduction system with a key-operated manual release mechanism.
- The incorporated electronic programmer contains the power stage, the logic control, battery charger and the radio receiver decoding module. The power supply is routed to the electronics card via a separate transformer which is housed in the same container and is connected to the card by Faston clips.
- The system is fitted with electronic deceleration control which reduces the stress caused by the gate inertia when it stops.

Accessories

Gear rack in nylon reinforced with glass fibre, **30 mm x 20 mm, M4, 1 m** pieces

CRENY1 Version with 4 lower fastening slits
For sliding gates up to **600 kg**

CRENY Version with 6 upper fastening slits
For sliding gates up to **800 kg**

CREMP Version with 6 lower fastening slits
For sliding gates up to **800 kg**

Gear rack in galvanised steel for the **DRACO** motor and industrial installations up to **3000 kg**.

SLOAC 22 mm x 22 mm to be soldered, **2 m** pieces.

SLOAC2 30 mm x 12 mm with fastening slits, **1 m** pieces.

USER INSTRUCTIONS



Attention! Only for EU customers - **WEEE marking**.

This symbol indicates that once the products life-span has expired it must be disposed of separately from other rubbish. The user is therefore obliged to either take the product to a suitable differential collection site for electronic and electrical goods or to send it back to the manufacturer if the intention is to replace it with a new equivalent version of the same product.

Suitable differential collection, environmental friendly treatment and disposal contributes to avoiding negative effects on the ambient and consequently health as well as favouring the recycling of materials. Illicitly disposing of this product by the owner is punishable by law and will be dealt with according to the laws and standards of the individual member nation.

During the opening/closing manoeuvre check for correct operation and activate the emergency stop button in case of danger.

Warning! Entrapment danger. When using the device you are advised to wait for the gate to completely open before crossing its threshold and to pay the maximum attention in order to avoid becoming trapped between the hinged parts and the fixed parts during the opening and closing movements. During blackouts with a flat battery the gate can be released and manually manoeuvred using the supplied release key (see manual release).

The appliance is not suitable for continuous operation and may only be operated using a duty cycle of **70%**.

PRELIMINARY CHECKS (fig. 1, pag. 2)

Before starting the installation make sure that the structure which is to be automated is in good working order and respects the local standards and regulations in force.

To this end ensure that:

- the surface of the sliding gate "A" is smooth and has no protrusions up to a distance of **2,5 m** from ground level. Protrusions on the gate surface which are not greater than **3 mm** and have rounded edges are acceptable.

If the surface of the gate is not smooth, the entire height up to **2,5 m** from the ground must be protected by two of the following devices:

- photoelectric cells
- contact safety buffer;
 - the distance 'B' between the fixed parts and sliding parts of the installation must not exceed **15 mm**;
 - the runner guide 'C', preferably round, should be securely fixed to the ground, completely exposed and free of any imperfections which could inhibit the correct movement of the gate;
 - when the gate is closed a space of **50 mm** 'D' must remain for the entire height of the front part of the gate and a mechanical travel limit 'E' must be positioned on the upper part of the gate.
- The free space 'D' can be covered with a rubber anti-crush buffer 'F' or better still a pneumatic or photoelectric contact safety buffer.
- If the gate slides past a fixed structure 'G' which has railings or

bars leaving open spaces, it must be protected in one of the following ways:

- distance 'H' greater than **500 mm**: no protection required;
- distance 'H' between **500** and **300 mm**: wire mesh fencing 'I' or punched metal plating 'L' with an opening which does not allow the passage of a **25 mm** diameter sphere 'M' must be fitted;
- distance 'H' smaller than **300 mm**: wire mesh fencing 'I' or punched metal plating 'L' with an opening which does not allow the passage of a **12 mm** diameter sphere 'M' must be fitted.

The wires of the mesh 'I' must not have a cross-section of less than **2,5 mm²** and the punched metal plating 'L' must not have a thickness of less than **1.2 mm**. Protection is not necessary for the area 'P' if the fixed structure with railings or bars is over **2,5 m** above the ground.

- Check the gate components, replace any worn or damaged parts and then lubricate them.
- Using a spirit level 'N' check that the castor guide is in square.
- The upper runner guide 'O' must have the correct play for the gate and must not inhibit the gate's sliding action.
- Check that a mechanical travel limit 'Q' (absolutely necessary) has been fitted in the opening direction and that it corresponds to the maximum travel distance 'P' of the gate. The travel limit must guarantee anti-derailment and gate stability.



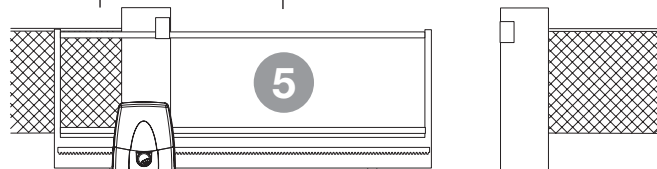
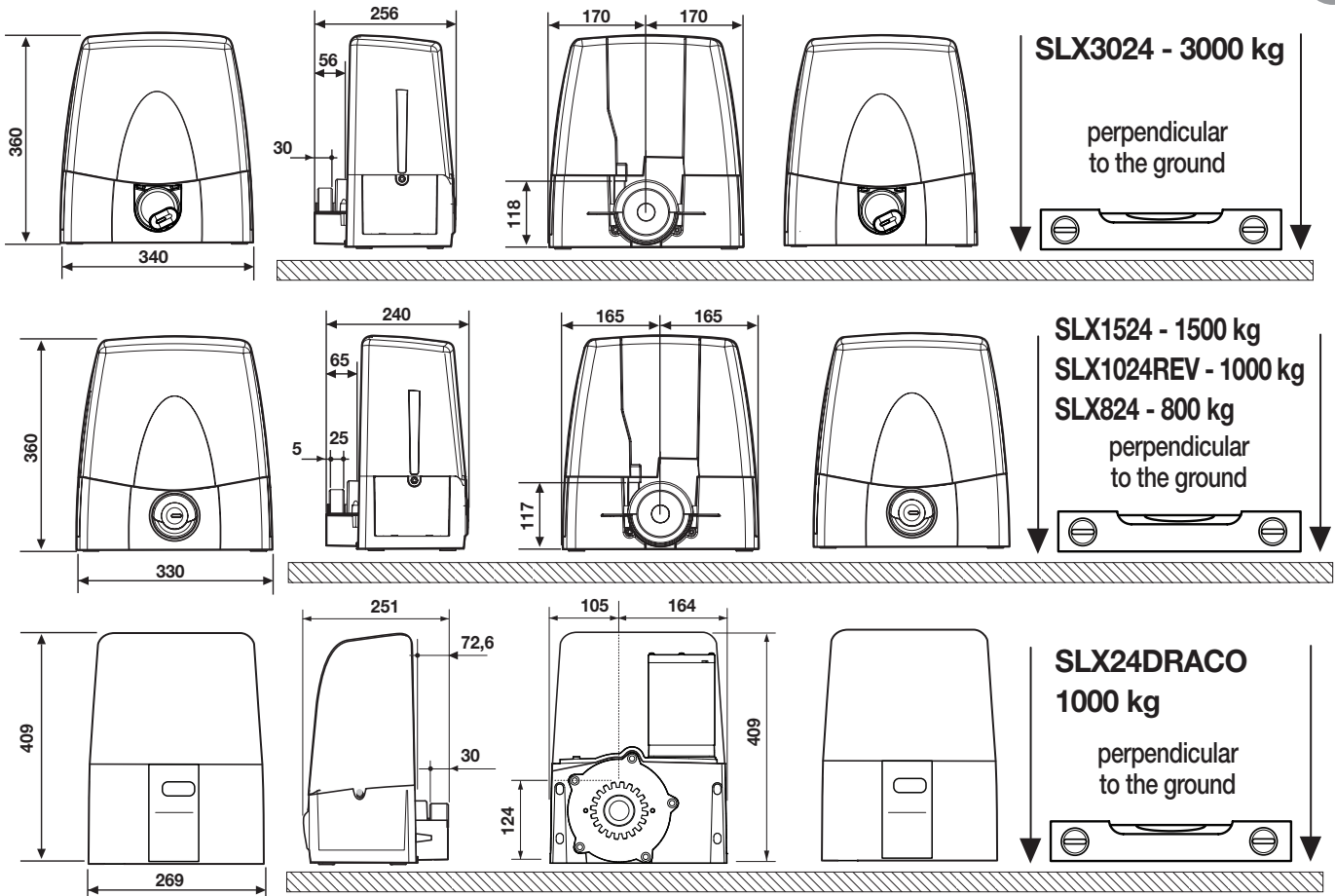
Warning! It is the installer's responsibility to check all critical danger points, to take action and to install any devices needed to guarantee the safety of all people using the gate (risk analysis).

INSTALLATION INSTRUCTIONS

Overall dimensions and positioning

- The geared motor must be correctly positioned when it is installed: perpendicular to the ground and straight up on flat ground.

4



- The geared motor unit has been assembled in the factory to be fitted to the **LEFT SIDE** of the gate (internal view). To install the motor to the right set the installation parameter in the instruction manual **MULTI-ECU SOFTWARE ZVL608** supplied with the automation.

Anchoring the unit SLX24DRACO (fig. 6, 7)

Important! Check the exact anchoring position with respect to the alignment of the sliding gate

- Run the piping and connection wires to the position where the motor is to be installed.
- Attach the anchor bolts to the base plate 'A' allowing them to protrude by **50 mm** and then tighten down using the supplied **M12** nuts.
- Prepare a cement plinth, in the position where the motor is to be installed, with a depth of **350 mm** (the base should protrude by about **25 mm** to avoid damage by pools of water building up under the appliance).
- Insert the base plate making sure that:
 - the electrical cables pass through the hole 'B';
 - the anchor bolts 'C' are immersed into the cement base and the base plate is perfectly level;

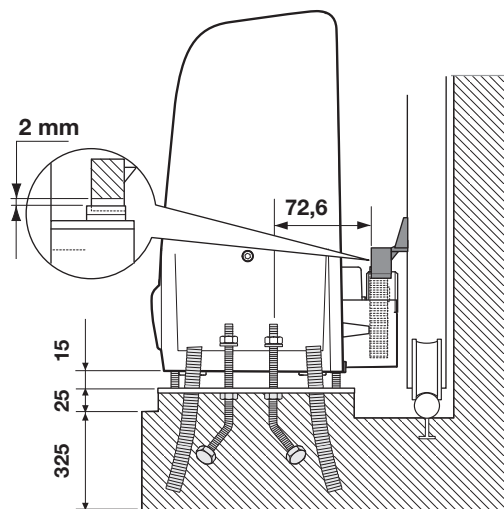
- the four protruding threaded bolts are perpendicular to the base plate;
- the surface area of the base plate is clean and free of cement residue.

If the runner guide already exists the cement base should be extended to take in part of the runner guide foundation. This will stop the two foundations from giving way separately.

- Unscrew the four **M12** nuts on the four threaded bolts (previously used to block the anchor bolts) from the base of the anchor plate. Then insert the four washers and allow them to rest on the nuts.
- Position the geared motor over the four threaded bolts and allow it to rest on the four washers.
- Fasten in to the base using the other four washers and adjustment nuts supplied with the kit, making sure that the unit remains perfectly level and stable.
- Adjust the height if the unit using the four grub screws already positioned on the motor. This will allow you to adjust the height and position of the motor later on.

Fitting the gear rack

- release the geared motor (fig. 8), lay the first stretch of the toothed rack on the pinion and fix it to the gate, then fasten down all the other parts along the entire length of the gate.
- after having fastened the toothed rack, realign the pinion (play of **1 to 2 mm** between the gear runner and the pinion) using the grub screws at the base of the geared motor. This action will prevent the weight of the sliding gate from damaging the unit when working.



ANCHORING THE UNIT
Plan view

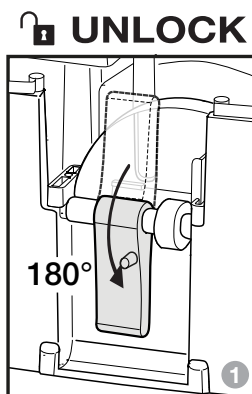
ANCHORING THE UNIT
Side view

7

LEVER ACTIVATED MANUAL MANOEUVRE WITH THE MOTOR RELEASED SLX24DRACO

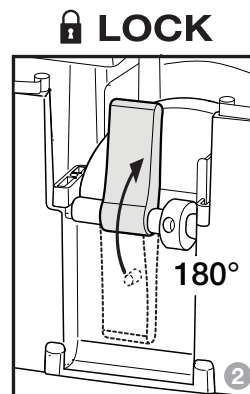
Manual release is to be carried out with the motor stopped. To release the gate use the manual release key supplied with the unit. The key should be kept in an easily accessible place.

8



1 - MOTOR RELEASED

- Rotate the lock protection disk, insert the key, rotate it half a turn anticlockwise
- all commands are inhibited
- the gate can be moved by hand



2 - RELEASE MEC. REACTIVATED

- Rotate the knob anticlockwise and replace the lock protection disk.
- all commands are enabled
- the automation will start up again in the repositioning mode.

Anchoring the unit SLX3024 - SLX1524 - SLX1024REV - SLX824 (fig. 9, 10)

Important! Check the exact anchoring position with respect to the alignment of the sliding gate

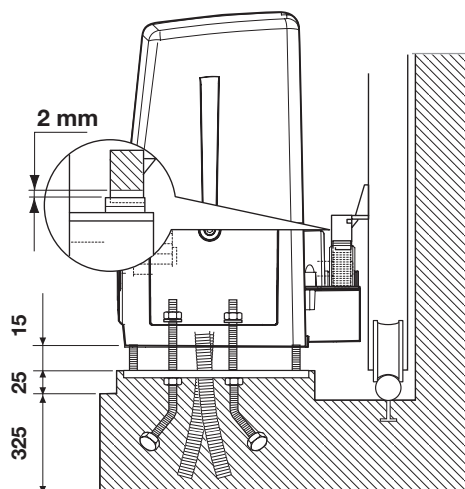
- Run the piping and connection wires to the position where the motor is to be installed.
- Attach the anchor bolts to the base plate 'A' allowing them to protrude by **50 mm** and then tighten down using the supplied **M12** nuts.
- Prepare a cement plinth, in the position where the motor is to be installed, with a depth of **350 mm** (the base should protrude by about **25 mm** to avoid damage by pools of water building up under the appliance).
- Insert the base plate making sure that:
 - the electrical cables pass through the hole 'B';
 - the anchor bolts 'C' are immersed into the cement base and the base plate is perfectly level;
 - the four protruding threaded bolts are perpendicular to the base plate;
 - the surface area of the base plate is clean and free of cement residue.

If the runner guide already exists the cement base should be extended to take in part of the runner guide foundation. This will stop the two foundations from giving way separately.

- Unscrew the four **M12** nuts on the four threaded bolts (previously used to block the anchor bolts) from the base of the anchor plate. Then insert the four washers and allow them to rest on the nuts.
- Position the geared motor over the four threaded bolts and allow it to rest on the four washers.
- Fasten in to the base using the other four washers and adjustment nuts supplied with the kit, making sure that the unit remains perfectly level and stable.
- Adjust the height if the unit using the four grub screws already positioned on the motor. This will allow you to adjust the height and position of the motor later on.

Fitting the gear rack

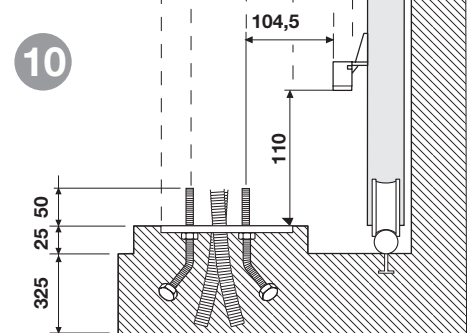
- release the geared motor (fig. 11-12), lay the first stretch of the toothed rack on the pinion and fix it to the gate, then fasten down all the other parts along the entire length of the gate.
- after having fastened the toothed rack, realign the pinion (play of **1 to 2 mm** between the gear runner and the pinion) using the grub screws at the base of the geared motor. This action will prevent the weight of the sliding gate from damaging the unit when working.



ANCHORING THE UNIT
Plan view

ANCHORING THE UNIT
Side view

10



MANUAL MANOEUVRE WITH THE MOTOR RELEASED

Manual release is to be carried out with the motor stopped. To release the gate use the manual release key supplied with the unit. The key should be kept in an easily accessible place.

SCREW OPERATED MANUAL RELEASE SYSTEM SLX3024

To release the unit

1. Rotate the lock protection disk, insert the key, rotate it half a turn anticlockwise and lift up the knob cover.
The knob is now free and can be released.

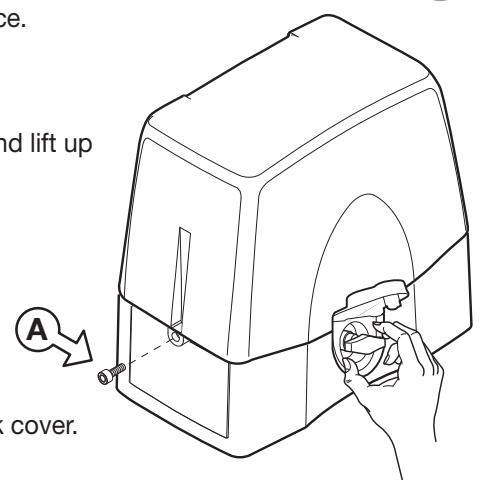
2. Rotate the knob clockwise until it can turn no more.

Attention: do not force the knob to turn further than its travel limit.

The gears are now released and the gate can be moved manually.

To relock the unit

1. Rotate the knob anticlockwise and move it back to the blocked position.
2. Close the knob cover, rotate the key clockwise and rotate the lock protection disk cover.
The gears are now blocked and the gate is ready for use.
Once the system has been reset store the key in a safe place.



SLX3024

11

SCREW OPERATED MANUAL RELEASE SYSTEM SLX1524 - SLX824

To release the unit


1. Lower the lock protection 'A' on the release knob, insert the key 'B' and rotate it through 180 degrees clockwise. The knob is now free and can be rotated.
2. Rotate the knob 'C' clockwise until reaches its travel limit. The geared motor is now released and the gate can be moved manually.

Attention! Do not force the knob to exceed the travel limit.


To relock the unit

1. Rotate the knob 'D' anticlockwise until it blocks completely.
2. Rotate the key anticlockwise and position the lock protection. The geared motor is now locked and the gate may be used normally.

Once the system has been reset store the key in a safe place.

 **Attention!** Never use the manual release mechanism while the gate is in operation.

Moving the gate manually will force the encoder to lose the position of the gate. To reset the control, once the gate has been relocked, you will need to give 3 or more movement commands so that the gate leaf will reach the travel limit enough times to position itself correctly.



Access to the electronic card

Attention! Before opening the cover make sure that the power has been switched off at the mains. To access the motor loosen the two screws 'A' positioned on either end of the cover as indicated in figure 11.

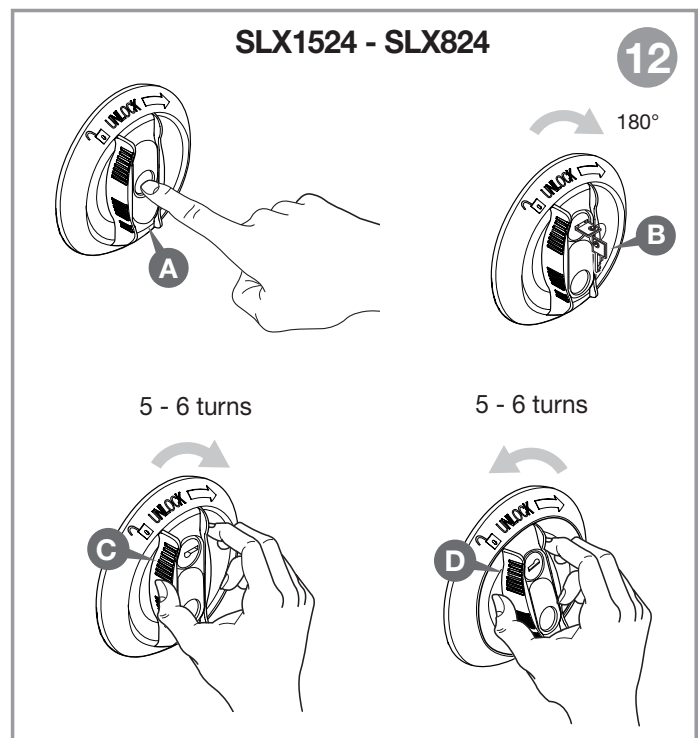
OPENING THE GATE BY HAND SLX1024REV

Attention! When the power is off the **SLX1024REV** motor is reversible and requires a force of at least **35 kg** to open the gate.

ELECTRICAL CONNECTION

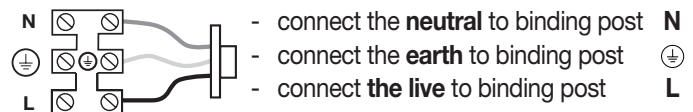
Important remarks

- After having installed the device, **and before powering up the programmer**, release the door (manual release mechanism) and move it manually, checking that it moves smoothly and has no unusual points of resistance.
- The presence of the electrical current sensor does not dispense with the obligation to install photoelectric cells and other safety devices foreseen by the safety standards in force.
- Before connecting the appliance make sure that the voltage and frequency rated on the data plate conform to those of the mains supply.
- The motor's power cable must be made of polychloroprene in conformity with the international standard **60245 IEC 57** (e.g. **3 x 1.5 mm²** H05RN-F).
- The cable may only be replaced by qualified technicians.
- An all pole trip switch with at least **3 mm** between the contacts must be installed between the unit and the mains supply.
- Don't use cables with aluminium conductors; don't solder the ends of cables which are to be inserted into the binding posts; use cables marked **T min 85°C** and resistant to atmospheric agents.
- The terminal wires must be positioned in such a way that both the wire and the insulating sheath are tightly fastened.



MAINS POWER SUPPLY CONNECTION 230 Vac

- Connect the control and security device wires.
- Run the mains power supply through the cable clamp located on the bottom right of the main circuit board and to the **separate 3-way** terminal board:



Electronic programming unit

Instructions for programming the ECU and battery powered operation can be found in the **MULTI-ECU SOFTWARE** manual **ZVL608** supplied with the automation.

MAINTENANCE

To use the **24 month** or **50000 manoeuvre** guarantee, read the following notes carefully.

Attention! Before carrying out any cleaning or maintenance operations make sure the power is disconnected at the mains, the motor power cables are disconnected and the batteries have been disconnected.

Eventual repair work must be carried out by specialised personnel using original spare parts.

The motor does not normally require particular maintenance; in any case the **24 month** or **50000 manoeuvre** guarantee is only valid if the following controls have been observed and eventual maintenance has been carried out to the machine 'sliding gate':


- check the straightness of the toothed rack, make sure the teeth fit correctly in the pinion throughout its entire length; in particular the gear rack must have a cross section of **20 x 20 mm**;
- check the play of the gear rack - pinion (**1-2 mm** see fig. 7/10);
- periodically check the moving parts for wear and tear and grease if required, using lubricants which maintain their friction levels unaltered throughout time and are suitable for temperatures of **-20 to +70°C**;
- check the battery charge level.


These checks must be written down as they are paramount in validating the guarantee.

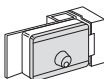
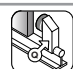
ATTENTION! CONSIGNES DE SÉCURITÉ IMPORTANTES

IL EST IMPORTANT POUR LA SÉCURITÉ DES PERSONNES D'OBSERVER LES INSTRUCTIONS SUIVANTES: LIRE ATTENTIVEMENT LES CONSIGNES SUIVANTES AVANT DE PROCÉDER AU MONTAGE. PORTER UNE ATTENTION PARTICULIÈRE À TOUTES LES CONSIGNES MISES EN ÉVIDENCE PAR LES PICTOGRAMMES ⚠ FIGURANT DANS LE PRÉSENT LIVRET D'INSTRUCTIONS ORIGINAL. LE NON-RESPECT DE CES CONSIGNES POURRAIT COMPROMETTRE LE BON FONCTIONNEMENT DU SYSTÈME ET CRÉER DES SITUATIONS DE GRAVE DANGER POUR L'OPÉRATEUR ET LES UTILISATEURS DU SYSTÈME. CONSERVER CETTE NOTICE POUR POUVOIR LA CONSULTER ULTÉRIEUREMENT.

- Ce livret est destiné à des personnes titulaires d'un certificat d'aptitude professionnelle pour l'installation des '**appareils électriques**' et requiert une bonne connaissance de la technique appliquée professionnellement, ainsi que des normes en vigueur. Les matériels utilisés doivent être certifiés et être adaptés aux conditions atmosphériques du lieu d'implantation. Les travaux de maintenance doivent être effectués par un personnel qualifié.
- Les appareils décrits dans ce livret ne doivent être destinés qu'à l'utilisation pour laquelle ils ont été expressément conçus, à savoir: '**La motorisation de portails coulissants d'un poids jusqu'à 800 - 1000 - 1500 et 3000 kg**'.

 **Attention!** Il est absolument indispensable que les butées anti-déraillement soient installées.

 **Attention!** Le modèle réversible **SLX1024REV** nécessite une serrure électrique pour garantir le verrouillage du vantail en fermeture.



CONSIGNES GÉNÉRALES DE SÉCURITÉ

- Cet appareil ne doit pas être utilisé par des personnes (y compris des enfants) aux capacités physiques, sensorielles ou mentales réduites ou ne possédant pas l'expérience et les connaissances nécessaires à moins qu'elles n'aient reçu des instructions spécifiques ou bénéficient de la surveillance d'une personne responsable de leur sécurité pour l'utilisation de l'appareil.
- Avant de procéder à l'installation, contrôler que la partie entraînée soit en bon état, qu'elle soit parfaitement équilibrée et que la fermeture et l'ouverture s'effectuent correctement.
- Éviter le risque de rester coincer entre la partie entraînée et les parties fixes pendant les manœuvres d'ouverture et fermeture.
- Le câble d'alimentation du moteur doit être en polychloroprène conforme à la désignation 60245 IEC 57.

Il appartient à l'installateur de vérifier les conditions de sécurité ci-dessous:

- 1) L'installation doit se trouver suffisamment loin de la route pour ne pas constituer de risque pour la circulation.
- 2) Le moteur doit être installé à l'intérieur de la propriété et le portail ne doit pas s'ouvrir sur le domaine public.
- 3) Le portail motorisé est affecté principalement au passage de véhicules et ne doit pas être utilisé comme porte piétons
- 4) Les organes de commande (y compris les boutons d'arrêt d'urgence) doivent être placés de façon qu'ils soient bien en vue, à une hauteur oscillant entre 1,5 m et 1,8 m et hors du rayon d'action du portail. En outre, ceux placés à l'extérieur doivent être protégés de manière à empêcher toute utilisation non autorisée.
- 5) Ne pas permettre aux enfants de jouer avec l'appareil ou avec ses organes de commande.
- 6) Il est conseillé de signaler l'automatisation du portail par des panneaux de signalisation (comme celui indiqué en figure) placés bien en vue. Dans l'hypothèse où l'automatisme serait affecté exclusivement au passage de véhicules, il faudra prévoir deux panneaux d'interdiction de passage aux piétons (l'un à l'intérieur et l'autre à l'extérieur).
- 7) Il est impératif de poser, en amont de l'automatisme, un disjoncteur qui garantit une déconnexion omnipolaire de la ligne d'alimentation. Ce dispositif doit avoir une ouverture des contacts telle à permettre une déconnexion complète en cas de surtension (catégorie III), conformément aux règles d'installation nationales.
- 8) Pour garantir la sécurité électrique, il est impératif de brancher l'appareil à la prise de terre.
- 9) En cas d'un quelconque doute sur la sécurité de l'installation, interrompre la pose et contacter le distributeur du matériel.



DESCRIPTION TECHNIQUE

Alimentation générale **230 Vac**

- Tension d'alimentation du moteur: **37 Vdc** maximum.
- Capot de protection en matière plastique antichoc haute résistance.
- Caisson du réducteur en aluminium moulé sous pression. Dans ce caisson opère un système de réduction à vis sans fin à double réduction, lubrification permanente par graisse fluide.
- Système de réduction irréversible avec déverrouillage manuel par clé.
- Programmateur électronique intégré, doté d'une partie de puissance, logique de contrôle, chargeur de batterie et système radio récepteur. L'alimentation est fournie à la carte par l'intermédiaire d'un transformateur toroïdal séparé, logé dans le même boîtier et branché à la carte par cosses Faston.
- Le système est doté d'un dispositif de contrôle électronique en freinage, ce qui permet de réduire au maximum les chocs d'arrêt dus à l'inertie du portail.

Accessoires

Crémaillère en nylon armé en fibre de verre, **30 mm x 20 mm**, module 4, tronçons de **1 m**

CRENY1 4 trous oblongs de fixation, situés en partie basse. Pour portails jusqu'à **600 kg**.

CRENY 6 trous oblongs de fixation, situés en partie haute. Pour portails jusqu'à **800 kg**.

CREMP 6 trous oblongs de fixation, situés en partie basse. Pour portails jusqu'à **800 kg**.

Crémaillère en acier galvanisé, pour le moteur **DRACO** et applications industrielles jusqu'à **3000 kg**.

SLOAC **22 mm x 22 mm** à souder, tronçons de **2 m**

SLOAC2 **30 mm x 12 mm** avec trous oblongs, tronçons de **1 m**

CONSIGNES POUR L'UTILISATEUR



Attention! Seulement pour les clients de l'UE - **Marquage WEEE.**

Ce symbole indique l'obligation de ne pas éliminer l'appareil, à la fin de sa durée de vie, avec les déchets municipaux non triés et de procéder à sa collecte sélective. Par conséquent, l'utilisateur doit remettre l'appareil à un centre de collecte sélective des déchets électroniques et électriques ou au revendeur qui est tenu, lorsqu'il fournit un nouvel appareil, de faire en sorte que les déchets puissent lui être remis, sur une base de un pour un, pour autant que l'appareil soit de type équivalent à celui qu'il fournit.

La collecte sélective des équipements électriques et électroniques en vue de leur valorisation, leur traitement et leur élimination dans le respect de l'environnement contribue à éviter la nocivité desdits équipements pour l'environnement et pour la santé et à encourager leur recyclage. L'élimination abusive de l'équipement de la part du détenteur final comporte l'application des sanctions administratives prévues par les normes en vigueur dans l'État Membre d'appartenance.

Durant la manœuvre, contrôler le mouvement et actionner, en cas de danger, le dispositif d'arrêt d'urgence (STOP).

Attention! Risque de coincement. Pendant l'utilisation de l'appareil, nous conseillons d'attendre que le portail soit complètement ouvert avant de le franchir et de prêter une grande attention au risque de coincement qui existe entre la crémaillère et les parties fixes de l'installation. En cas de coupure de courant et batterie déchargée, le portail peut être déverrouillé manuellement au moyen de la clé de déverrouillage fournie en dotation (voir 'Déverrouillage manuel').

L'automatisme n'est pas adapté à une activation continue; l'actionnement doit se limiter à **70%**.

CONTRÔLES AVANT LE MONTAGE (fig. 1, pag. 2)

Avant la pose, vérifier que les parties, aussi bien fixes que mobiles, de la structure à automatiser, fonctionnent parfaitement et que celle-ci ait été construite conformément aux normes en vigueur. Dans cet objectif, contrôler que:

- la surface du portail coulissant 'A' soit lisse et sans éléments en saillie, jusqu'à une hauteur de **2,5 m** du sol. Une surface est considérée comme étant lisse même si elle présente des saillies allant jusqu'à **3 mm**, à condition qu'elles soient arrondies.

Si la surface du portail n'est pas lisse, celui-ci devra être protégé impérativement, jusqu'à une hauteur de **2,5 m** du sol, par les dispositifs de sécurité indiqués ci-après:

- cellules photoélectriques;
- barre palpeuse;

- la distance 'B' entre les parties fixes et coulissantes ne soit pas supérieure à **15 mm**;
- le rail de guidage 'C', préférablement arrondi, soit fixé au sol de façon stable, qu'il ne puisse pas se déformer, qu'il soit complètement dégagé et qu'il n'y ait pas d'imperfections pouvant être préjudiciables au bon fonctionnement du portail;
- avec portail fermé, il y ait un espace libre 'D' d'au moins **50 mm** sur toute la hauteur de la partie antérieure du portail. La butée 'E' de fin de course en fermeture doit être installée en partie haute du portail.
- L'espace libre 'D' peut être obturé par un élément élastique déformable 'F' ou, pour parfaire l'installation, par une barre palpeuse.
- Si durant la manœuvre d'ouverture le portail passe à proximité d'une

clôture 'G' à balustres ou à éléments ajourés, installer selon le cas une protection adéquate:

- distance 'H' supérieure à **500 mm**: aucune protection;
- distance 'H' oscillant entre **300 et 500 mm**: application d'un grillage 'I' ou d'un panneau métallique perforé 'L'; la dimension des mailles ou des perforations doit être telle à ne pas permettre le passage d'une bille 'M' d'un diamètre de **25 mm**;
- distance 'H' inférieure à **300 mm**: application d'un grillage 'I' ou d'un panneau métallique perforé 'L'; la dimension des mailles ou des perforations doit être telle à ne pas permettre le passage d'une bille 'M' d'un diamètre de **12 mm**. La section des fils du grillage 'I' ne doit pas être inférieure à **2,5 mm²** et l'épaisseur des éléments métalliques perforés 'L' ne doit pas être inférieure à **1,2 mm**. Il n'est pas nécessaire d'appliquer ces protections au-delà de **2,5 m** du sol, sur le tronçon 'P' de roulement du portail.

- Contrôler le degré d'usure d'éventuelles parties anciennes et usées du portail. Si nécessaire, les remplacer et les lubrifier.
- S'assurer de l'horizontalité 'N' du rail.
- S'assurer que le jeu entre portail et patins ou galets de guidage 'O' soit correct pour qu'il n'y ait pas de frottements préjudiciables à son bon roulement.
- Contrôler qu'il y ait une butée en ouverture 'Q' (absolument indispensable) au niveau de la course maximum 'P' pour garantir la stabilité du portail et éviter le risque de déraillement des galets de guidage 'O'.



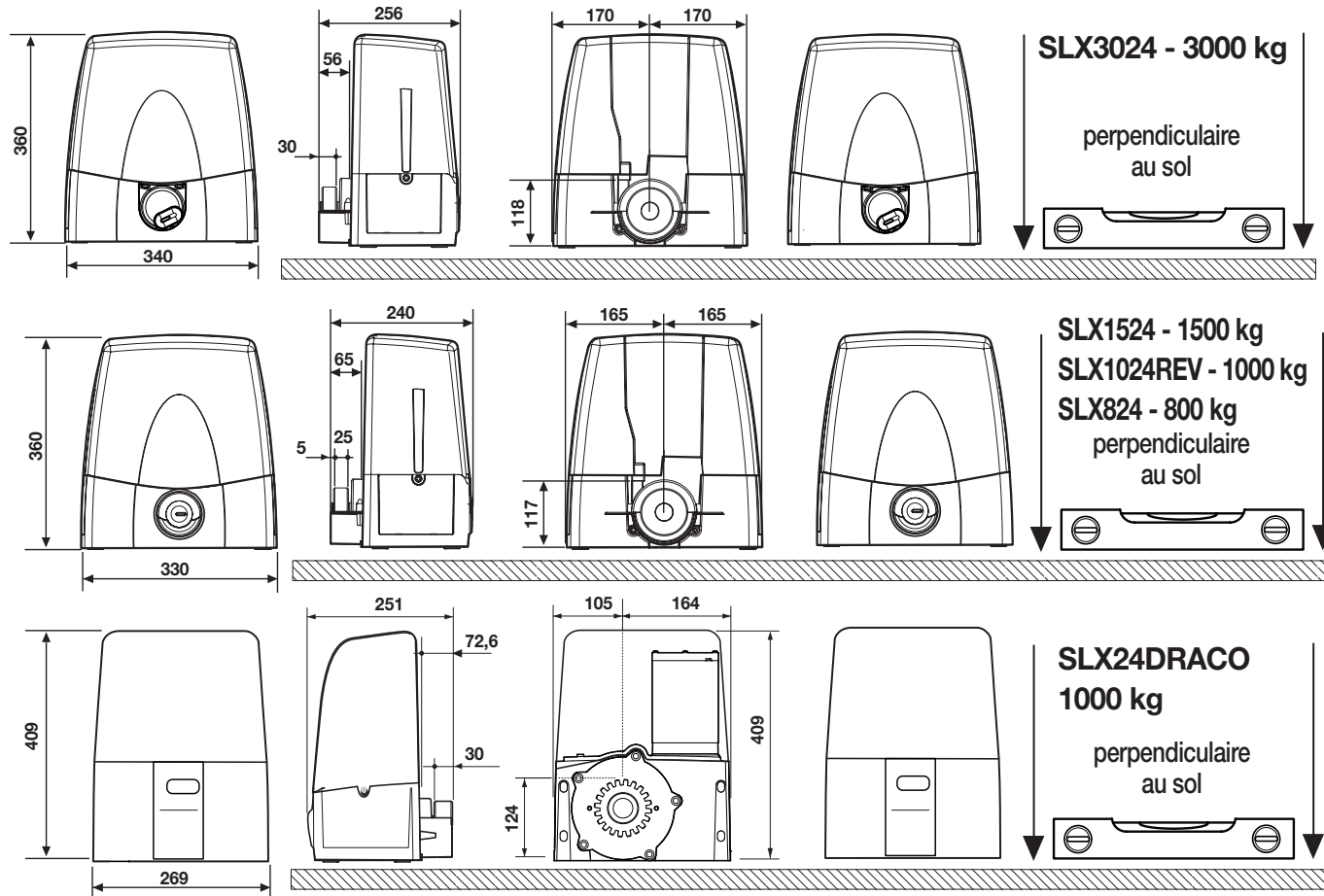
Attention! Il appartient à l'installateur de déterminer les zones critiques et dangereuses et de prendre toutes les mesures que le cas impose en matière de sécurité (analyses des risques).

INSTRUCTIONS POUR L'INSTALLATION

Dimensions d'encombrement et instructions sur l'implantation du groupe

- Le motoréducteur doit être monté en veillant à respecter la bonne position, c'est-à-dire perpendiculaire au sol, debout sur surface plane.

4



- Le motoréducteur est assemblé à l'usine pour être installé à **gauche** du portail (vu de l'intérieur). Pour l'installer à droite, régler le paramètre Montage Moteur dans la notice d'installation logiciel **MULTI-ECU ZVL608** fourni avec l'automatisme.

5

Ancrage du motoréducteur SLX24DRACO (fig. 6-7)

⚠ Important! Vérifier la position d'ancrage par rapport à la ligne de coulissement du portail

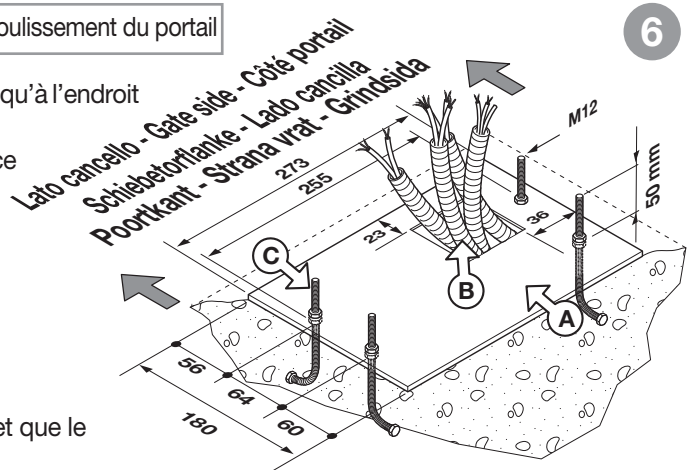
- Préparer les gaines avec les câbles de branchement en les tirant jusqu'à l'endroit d'implantation du moteur (voir fig. 2).
- Visser les quatre pattes de scellement à la plaque 'A' en veillant à ce qu'elles saillent de **50 mm**, et serrer les boulons **M12**.
- Réaliser un plot en béton d'une profondeur de **350 mm** (en veillant à le faire saillir du sol de **25 mm** pour éviter que l'appareil ne s'endommage en cas de flaques d'eau) exactement à l'endroit prévu pour l'implantation du moteur.
- Appliquer la plaque de support en veillant à ce que:
 - les câbles de branchement passent à travers le trou 'B';
 - les pattes de scellement 'C' soient noyées dans le béton du plot et que le tout soit à niveau;
 - les quatre tiges filetées qui saillent de **50 mm** soient perpendiculaires;
 - la plaque soit propre et sans trace de béton.

Si le rail de guidage existe déjà, le plot en béton devra faire partie partiellement de la fondation du rail afin d'éviter que les deux structures ne cèdent l'une par rapport à l'autre.

- Dévisser les quatre écrous **M12** sur les quatre tiges filetées (utilisés précédemment pour bloquer les pattes de scellement) de la plaque de support.
- Positionner le motoréducteur sur les quatre tiges filetées et le poser sur le plan d'appui.
- Le fixer à la plaque de support au moyen de quatre autres écrous et rondelles, fournis en dotation, en veillant à l'horizontalité du groupe et à sa parfaite stabilité.
- Régler la hauteur du groupe à travers les quatre vis sans tête qui se trouvent sur le moteur. Ceci permettra d'effectuer tous les réglages après la pose.

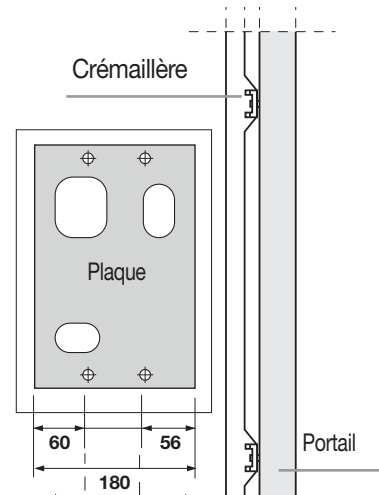
Montage de la crémaillère

- Déverrouiller le motoréducteur (fig. 8), poser le premier élément de la crémaillère sur le pignon et le fixer au portail.
- Procéder ainsi pour tous les autres éléments de la crémaillère sur toute la longueur du portail.
- Une fois que la crémaillère est fixée, régler le jeu pignon-crémaillère (**1-2 mm**) en agissant sur les vis sans tête situées à la base du motoréducteur. Ceci permettra d'éviter que le poids du portail repose sur le motoréducteur, condition qui devra absolument être évitée.

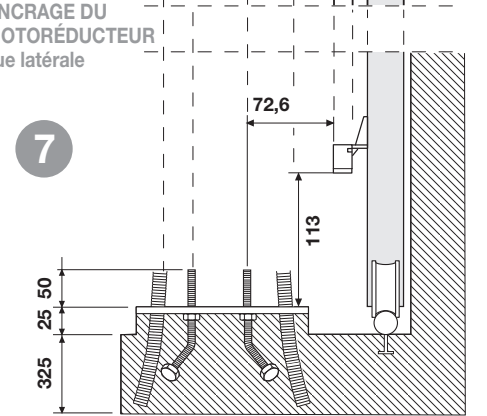
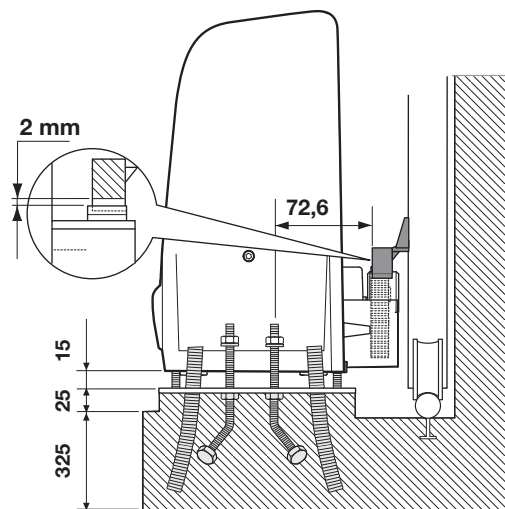


6

ANCORAGE DU MOTORÉDUCTEUR
vue en plan



ANCORAGE DU MOTORÉDUCTEUR
vue latérale

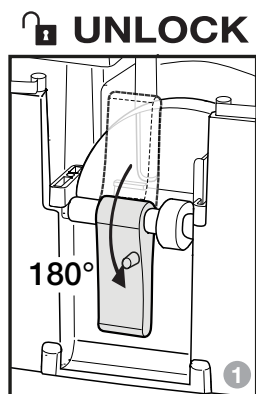


7

MANŒUVRE MANUELLE AVEC MOTEUR DÉBRAYÉ ACTIONNABLE PAR LEVA SLX24DRACO

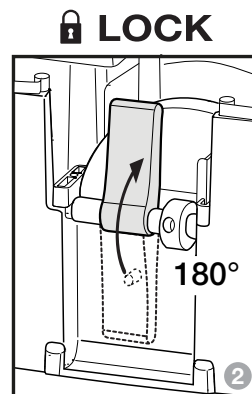
Le déverrouillage ne doit être effectué qu'avec moteur arrêté. Pour déverrouiller le portail, utiliser la clé fournie en dotation avec l'appareil. Après l'utilisation, la ranger à un endroit aisément accessible.

8



1 - MOTEUR DÉBRAYÉ

- Faire pivoter la plaquette couvrant la serrure, engager la clé et la tourner d'un demi-tour dans le sens contraire aux aiguilles d'une montre
- toutes les commandes sont inhibées.
- le portail peut être manœuvré à la main.



2 - MOTEUR EMBRAYÉ

- Tourner la clé dans le sens des aiguilles d'une montre et pivoter la plaquette.
- toutes les commandes sont activées
- l'automatisme redémarre en mode 'repositionnement'

Ancrage du motoréducteur SLX3024 - SLX1524 - SLX1024REV - SLX824 (fig. 9, 10)

Important! Vérifier la position d'ancrage par rapport à la ligne de coulissement du portail

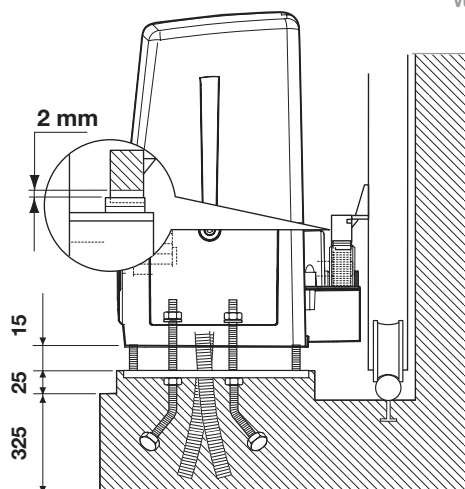
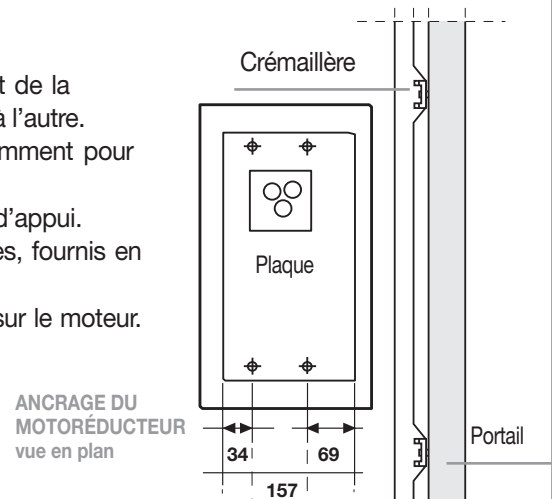
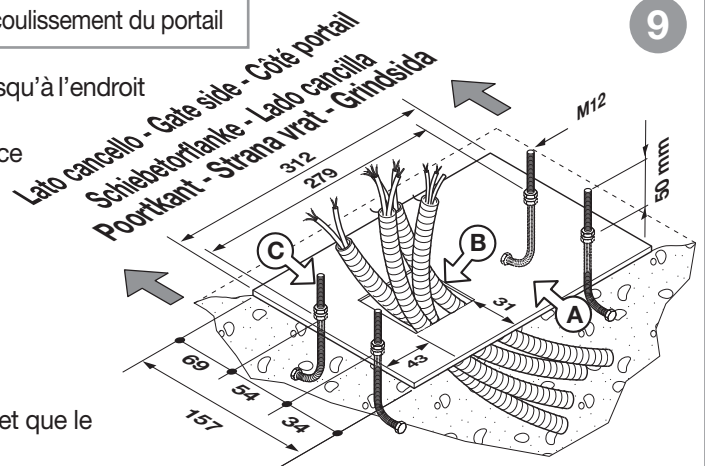
- Préparer les gaines avec les câbles de branchement en les tirant jusqu'à l'endroit d'implantation du moteur (voir fig. 2).
- Visser les quatre pattes de scellement à la plaque 'A' en veillant à ce qu'elles saillent de **50 mm**, et serrer les boulons **M12**.
- Réaliser un plot en béton d'une profondeur de **350 mm** (en veillant à le faire saillir du sol de **25 mm** pour éviter que l'appareil ne s'endommage en cas de flaques d'eau) exactement à l'endroit prévu pour l'implantation du moteur.
- Appliquer la plaque de support en veillant à ce que:
 - les câbles de branchement passent à travers le trou 'B';
 - les pattes de scellement 'C' soient noyées dans le béton du plot et que le tout soit à niveau;
 - les quatre tiges filetées qui saillent de 50 mm soient perpendiculaires;
 - la plaque soit propre et sans trace de béton.

Si le rail de guidage existe déjà, le plot en béton devra faire partie partiellement de la fondation du rail afin d'éviter que les deux structures ne cèdent l'une par rapport à l'autre.

- Dévisser les quatre écrous **M12** sur les quatre tiges filetées (utilisés précédemment pour bloquer les pattes de scellement) de la plaque de support.
- Positionner le motoréducteur sur les quatre tiges filetées et le poser sur le plan d'appui.
- Le fixer à la plaque de support au moyen de quatre autres écrous et rondelles, fournis en dotation, en veillant à l'horizontalité du groupe et à sa parfaite stabilité.
- Régler la hauteur du groupe à travers les quatre vis sans tête qui se trouvent sur le moteur. Ceci permettra d'effectuer tous les réglages après la pose.

Montage de la crémaillère

- Déverrouiller le motoréducteur (fig. 8), poser le premier élément de la crémaillère sur le pignon et le fixer au portail.
- Procéder ainsi pour tous les autres éléments de la crémaillère sur toute la longueur du portail.
- Une fois que la crémaillère est fixée, régler le jeu pignon-crémaillère (**1-2 mm**) en agissant sur les vis sans tête situées à la base du motoréducteur. Ceci permettra d'éviter que le poids du portail repose sur le motoréducteur, condition qui devra absolument être évitée.



MANŒUVRE MANUELLE AVEC MOTEUR DÉBRAYÉ

Le déverrouillage ne doit être effectué qu'avec moteur arrêté. Pour déverrouiller le portail, utiliser la clé fournie en dotation avec l'appareil. Après l'utilisation, la ranger à un endroit aisément accessible.

DÉVERROUILLAGE À VIS SLX3024

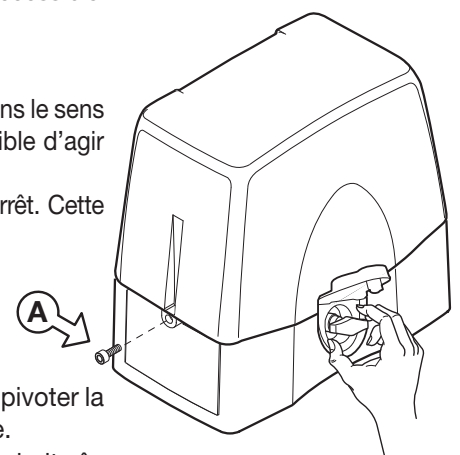
Déverrouillage

1. Faire pivoter la plaquette couvrant la serrure, engager la clé, la tourner d'un demi-tour dans le sens contraire aux aiguilles d'une montre et ouvrir la couvre-manette; à ce point, il est possible d'agir sur la manette pour le déverrouillage.
2. Tourner la manette de plusieurs tours dans le sens des aiguilles d'une montre, jusqu'à l'arrêt. Cette opération permet de débrayer le réducteur et de manœuvrer le portail à la main.

Attention! Ne pas forcer la manette en la tournant au-delà de l'arrêt.

Verrouillage

1. Tourner la manette dans le sens contraire aux aiguilles d'une montre de façon à embrayer le réducteur.
2. Fermer la couvre-manette, tourner la clé dans le sens des aiguilles d'une montre et pivoter la plaquette. À ce point, le réducteur est embrayé, et le portail est prêt à la manœuvre. Une fois que le fonctionnement normal du système a été rétabli, ranger la clé à un endroit sûr.



DÉVERROUILLAGE À VIS SLX1524 - SLX824

Déverrouillage

1. Abaisser la protection de la serrure 'A' de la manette de déverrouillage, engager la clé 'B' et la tourner de 180° dans le sens des aiguilles d'une montre.

La manette est alors en mesure d'effectuer le déverrouillage.

2. Tourner la manette 'C' de plusieurs tours dans le sens des aiguilles d'une montre, jusqu'à sa butée de fin de course. À ce point, le réducteur est débrayé et il est possible de manœuvrer le portail à la main.

Attention! Ne pas pousser la manette au-delà de sa butée de fin de course.

Verrouillage

1. Tourner la manette 'D' dans le sens contraire aux aiguilles d'une montre de façon à embrayer le réducteur.
2. Tourner la clé dans le sens contraire aux aiguilles d'une montre, retirer la clé et remonter la protection de la serrure. À ce point, le réducteur est embrayé et le portail est prêt à être utilisé. Une fois que le système est en état de fonctionner, ranger la clé à un endroit sûr.

Attention! Ne pas utiliser le dispositif de déverrouillage durant le fonctionnement normal du portail.

La manœuvre manuelle du portail provoque au niveau de l'encodeur la perte de la position du portail.

Pour rétablir le contrôle, après avoir verrouillé le portail, il faudra délivrer 3 ou plusieurs commandes de mouvement pour que le portail, arrivant plusieurs fois de suite à la butée, puisse se positionner correctement.

Accès au coffret de commande

Attention! Avant d'ouvrir le coffret de commande, s'assurer d'avoir déclenché l'interrupteur général situé en amont de l'appareil.

Pour accéder au moteur, desserrer les deux vis 'A' qui se trouvent sur les côtés du couvercle comme indiqué en figure 11.

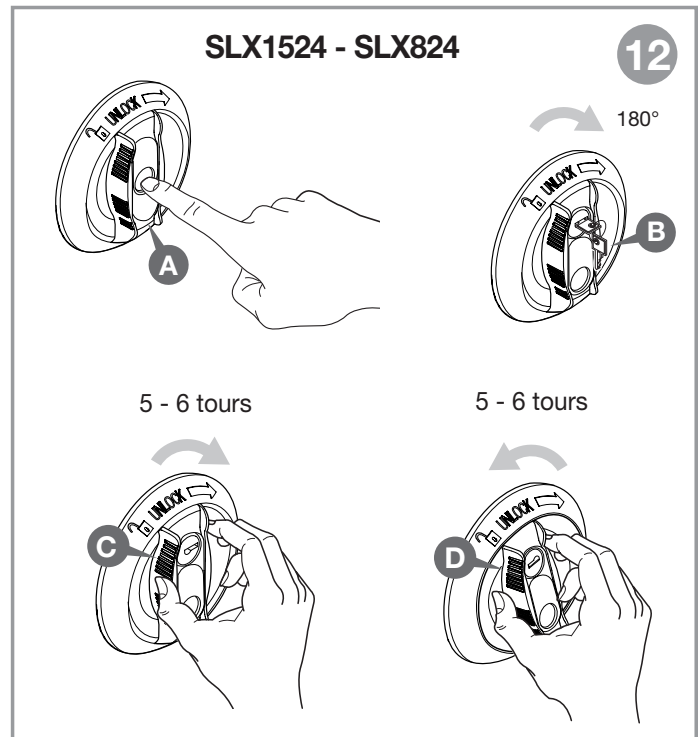
OUVERTURE MANUELLE DU SLX1024REV

Attention! En l'absence de tension d'alimentation, le moteur **SLX1024REV** est réversible et nécessite une force de poussée d'au moins **35 kg** pour ouvrir le ventail.

BRANCHEMENT ÉLECTRIQUE

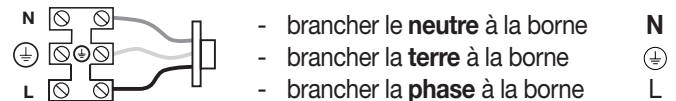
Consignes importantes

- Après avoir monté le dispositif, et **avant de mettre sous tension la centrale**, contrôler en manœuvrant manuellement le portail (avec moteur débrayé), qu'il n'y ait pas de points de résistance particulièrement prononcés.
- Le montage du senseur de courant ne dispense pas d'installer les cellules photoélectriques ou autres dispositifs de sécurité **prévus par les normes en vigueur**.
- Avant d'effectuer le branchement électrique, contrôler que la tension et la fréquence indiquées sur la plaquette signalétique correspondent aux données du réseau d'alimentation électrique.
- Le câble d'alimentation doit être en caoutchouc et du type **60245 IEC 57** (ex. **3 x 1,5 mm² H05RN-F**).
- Le remplacement du câble d'alimentation doit être effectué par un personnel qualifié.
- Entre la centrale de commande et le réseau doit être interposé un interrupteur omnipolaire avec ouverture des contacts d'au moins **3 mm**.
- Ne pas utiliser de câble avec des conducteurs en aluminium; ne pas étamer l'extrémité des câbles à insérer dans le bornier; utiliser un câble marqué **T min. 85°C** résistant à l'action des agents atmosphériques.
- Les conducteurs devront être fixés à proximité du bornier de manière telle que la fixation maintienne aussi bien l'isolation que le conducteur.



BRANCHEMENT ALIMENTATION GÉNÉRALE 230 Vac

- Brancher les fils des commandes et ceux qui proviennent des dispositifs de sécurité.
- Tirer l'alimentation générale jusqu'au bornier **séparé à trois voies** en passant d'abord à travers le presse-étoupe qui se trouve en partie basse, à droite du circuit principal:



Programmeur électronique

Pour la programmation électronique et le fonctionnement à batterie, consulter la notice d'installation du logiciel **MULTI-ECU ZVL608** fourni avec l'automatisme.

MAINTENANCE

Pour bénéficier de la garantie de **24 mois** ou de **50000 manœuvres**, lire attentivement ce qui suit.

Attention! Avant une quelconque opération de nettoyage ou de maintenance, mettre l'appareil hors tension, couper l'alimentation du moteur et débrancher les batteries.

Les éventuelles réparations devront être effectuées par un personnel spécialisé qui devra prendre soin de monter exclusivement des pièces détachées d'origine et certifiées.

Généralement, le moteur ne nécessite pas de maintenances particulières. Dans tous les cas, la garantie donnée pour **24 mois** ou **50000 manœuvres** ne s'appliquera que dans la mesure où les contrôles et les interventions suivants auront été effectués sur la machine '**portail coulissant**' :

- contrôler le jeu bon état de la crémaillère; il est important que celle-ci s'engrène toujours correctement dans le pignon sur toute sa longueur. La crémaillère doit avoir une section de **20 x 20 mm**;
- contrôler du jeu crémaillère-pignon (**1-2 mm** voir fig. 7/10);
- contrôler régulièrement le degré d'usure des pivots et graisser éventuellement les parties mobiles (pivots, crémaillères, etc. ...). Utiliser un lubrifiant qui maintient au fil des années ses qualités lubrifiantes et qui est adapté à des températures oscillant entre **-20°** et **+70°C**;
- vérifier le niveau de charge des batteries.


Ces contrôles doivent être documentés car ils sont indispensables pour pouvoir bénéficier de la garantie.

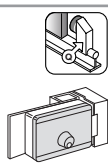
ACHTUNG! WICHTIGE SICHERHEITSHINWEISE

ES IST FÜR DIE PERSONENSICHERHEIT VON GRÖSSTER WICHTIGKEIT, DIESEN ANWEISUNGEN FOLGE ZU LEISTEN: VOR DER INSTALLATION SOLLTEN DIE NACHSTEHENDEN HINWEISE AUFMERKSAM GELESEN UND FÜR SPÄTERE VERWENDUNG AUFBEWAHRT WERDEN. BESONDERE AUFMERKSAMKEIT SOLLTE ALLEN IN DIESER ORIGINAL-BEDIENUNGSANLEITUNG ABGEBILDETEN WARN- UND HINWEISSCHILDERN ⚠ GEWIDMET WERDEN. DEREN NICHTBEACHTUNG KÖNNTE DEN ORDENTLICHEN BETRIEB DES SYSTEMS BEEINTRÄCHTIGEN UND AKUTE GEFAHRENSITUATIONEN FÜR DEN BEDIENER UND DIE BENUTZER DES SYSTEMS VERURSACHEN.

- Das vorliegende Handbuch wendet sich an Personen, die zur Installation von **„ELEKTROGERÄTEN“** befähigt sind und setzt gute technische Kenntnisse und die Kenntnis der geltenden Vorschriften voraus. Die verwendeten Materialien müssen zertifiziert und für die Umweltbedingungen der Installation geeignet sein.
- Die hier beschriebenen Geräte dürfen nur für die Verwendung eingesetzt werden, für die sie ausdrücklich konzipiert wurden, d.h., **Die Motorisierung von Schiebetoren¹** bis zu einem Torflügelgewicht von **800 - 1000 - 1500 oder 3000 kg**.

 **Achtung!** Das Vorhandensein der Entgleisungsschutz-Endschalter ist unabdinglich.

 **Achtung!** Das reversible Modell **SLX1024REV** benötigt der Einbau eines Elektroschlusses zur sicheren Verriegelung bei geschlossenem Flügel.

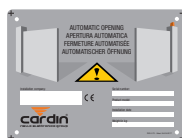


ALLGEMEINE BETRACHTUNGEN ZUR SICHERHEIT

- Dieses Gerät darf nicht von Personen (einschließlich Kindern) mit verminderten körperlichen, sensorischen oder geistigen Fähigkeiten oder Personen benutzt werden, denen die Erfahrung oder die Kenntnis fehlt, es sei denn, dass sie von einer für ihre Sicherheit verantwortlichen Person beaufsichtigt oder in die Benutzung des Geräts eingewiesen werden.
- Vor der Installation ist zu überprüfen, dass das geführte Bauteil in einem guten Zustand und richtig ausbalanciert ist und dass das Schließen und Öffnen auf richtige Weise erfolgt.
- Die Gefahr, während der Öffnungs- und Schließbewegungen zwischen dem geführten Bauteil und den umgebenden festen Bauteilen eingeklemmt zu werden, ist zu vermeiden.
- Das Stromversorgungskabel des Motors muss in Übereinstimmung mit der Vorschrift 60245 IEC 57 aus Polychloropren bestehen.

Es unterliegt der Verantwortung des Installateurs, die nachstehenden Sicherheitsbedingungen zu überprüfen:

- 1) Die Installation sollte einen ausreichenden Abstand von der Straße haben, so dass sie keine Gefahr für den Strassenverkehr darstellt.
- 2) Der Motor muss innerhalb des Privatgeländes installiert werden und das Tor darf sich nicht in Richtung eines öffentlichen Geländes öffnen.
- 3) Das motorbetriebene Tor ist vorwiegend für Fahrzeugdurchfahrten angelegt und darf nicht für Fußgängertüren verwendet werden.
- 4) Die Minimalbefehle, die installiert werden können, sind OFFNEN-STOP-SCHLIESSEN und müssen auf einer Höhe zwischen **1,5 m** und **1,8 m** an einem für Kinder oder Minderjährige unzugänglichen Ort untergebracht werden. Desweiteren sollten die außen installierten Bedienungsschalter durch eine Schutzvorrichtung vor unzulässiger Bedienung geschützt werden.
- 5) Kinder dürfen nicht mit dem Gerät oder den Bedienungselementen der Automatisierung spielen.
- 6) Es ist wichtig, die Automatisierung durch gut sichtbare Hinweisschilder (wie in der Abbildung angezeigt) kenntlich zu machen. Falls die Automatisierung nur für die Durchfahrt von Autos vorgesehen ist, müssen zwei Schilder mit dem Hinweis auf Durchgangsverbot für Fußgänger intern und extern angebracht werden.
- 7) Vor der Automatisierung muss eine Trennvorrichtung eingebaut sein, durch die sämtliche Pole von der Stromversorgung getrennt werden, und zwar mit einem Öffnungsabstand der Kontakte, der in Konformität zu den nationalen Installationsregeln in Fällen der Netzüberspannung die vollständige Trennung ermöglicht (Überspannungskategorie III).
- 8) Die Güte des Erdungsanschlusses der Apparatur ist fundamental für die Sicherheit der Elektrik.
- 9) Bei irgendwelchen Zweifeln bezüglich der Sicherheit bei der Installation die Arbeit einstellen und sich an den Vertreter der Produkte wenden.



TECHNISCHE BESCHREIBUNG

- Netzstromversorgung **230 Vac**.
- Motor-Stromversorgungsspannung max. **37 Vdc**.
- Oberes Schutzgehäuse aus schlagfestem, hochwiderstandsfähigem Kunststoff.
- Gehäuse des Untersetzungsgetriebes aus Aluminiumpressguss. Darin arbeitet ein Untersetzungs-system mit doppelt untersetzender Endlosschraube und Flüssigfett-dauerschmierung.
- Irreversibles Untersetzungs-system mit manueller Entriegelung durch Schlüssel.
- Eingebaute elektronische Steuerung komplett mit Versorgungsteil, Kontroll-Logik, Batterieladegeräte und Funkempfangsteil. Die Schaltkreiskarte wird durch einen im gleichen Gehäuse befindlichen separaten und mit ihr mittels Faston verbundenen Ringkern-Transformator mit Strom versorgt.
- Das System ist mit einer elektronischen Bremskontrolle ausgestattet, wodurch die durch die Trägheit des Tores verursachten Stöße beim Anschlag auf ein Minimum reduziert werden.

Zubehör

Zahnstange aus Nylon verstärkt mit Glasfaser, **30 mm x 20 mm**, Modul 4, Schienenabschnitte **1 m**

CRENY1 4 Schlitzlöchern unten. Für Schiebetore bis **600 kg**.

CRENY 6 Schlitzlöchern oben. Für Schiebetore bis **800 kg**.

CREMP 6 Schlitzlöchern unten. Für Schiebetore bis **800 kg**.

Zahnstange aus verzinktem Stahl, für den **Draco** Motor und Gewerbebereich bis auf **3000 kg**.

SLOAC **22 mm x 22 mm** zum Anschweißen, Schienenabschnitte **2 m**

SLOAC2 **30 mm x 12 mm** mit Schlitzlöchern, Schienenabschnitte **1 m**

HINWEISE FÜR DEN BENUTZER



Achtung! Nur für EG-Kunden – **WEEE-Kennzeichnung**. Das Symbol zeigt an, dass das Produkt am Ende seines Lebenszyklus getrennt von anderen Abfällen gesammelt werden muss. Der Benutzer muss daher das Gerät in geeignete Zentren für die getrennte Sammlung von Elektronik- und Elektroschrott bringen oder zum Zeitpunkt des Erwerbs eines neuen Geräts gleicher Art im Verhältnis eins zu eins beim Händler abgeben.

Die geeignete getrennte Sammlung für die Zuführung zum Recycling, zur Aufbereitung und zur umweltfreundlichen Entsorgung trägt dazu bei, mögliche negative Auswirkungen auf die Umwelt und die Gesundheit zu vermeiden und fördert das Recycling der Materialien. Die widerrechtliche Entsorgung des Produkts durch den Besitzer führt zur Anwendung der von den geltenden Vorschriften im Mitgliedstaat der Europäischen Gemeinschaft vorgesehenen Verwaltungsstrafen.

Während der Betätigung ist die Bewegung zu kontrollieren. Bei Gefahr muss die Notstopvorrichtung (STOP) betätigt werden.

Achtung! Einklemmgefahr. Es wird bei Verwendung des Gerätes dazu geraten, vor der Benutzung der Durchfahrt immer die vollständige Öffnung des Tores abzuwarten und der Einklemmgefahr zwischen der Zahnstange und den unbeweglichen Teilen der Installation höchste Aufmerksamkeit zu schenken. Bei der alltäglichen Verwendung ist es ratsam, vor dem Hindurchfahren die vollkommene Öffnung des Tores abzuwarten. Bei Stromausfall und entladener Batterie kann die Blockierfreigabe des Tores von Hand mit Hilfe des mitgelieferten Freigabeschlüssels ausgeführt werden (siehe Handbetätigung). Die Automatisierung ist nicht für den Dauergebrauch geeignet, sondern ihr Gebrauch muss auf **70%** beschränkt werden.

VORKONTROLLEN (Abb. 1, Seite 2)

Vor der Installation ist zu überprüfen, dass die zu automatisierende Einrichtung in ihren festen und beweglichen Teilen einwandfrei funktioniert und entsprechend den geltenden Richtlinien ausgeführt wurde. Zu diesem Zweck prüfen:

- Die Oberfläche des Schiebetores, **A'** muss bis auf eine Höhe von **2,5 m** vom Boden glatt und ohne Vorsprünge sein. Die Toroberfläche kann auch bei Vorsprüngen von bis zu **3 mm** als glatt angesehen werden, wenn deren Ränder abgerundet sind.
Falls die Toroberfläche auf ihrer gesamten Höhe von bis zu **2,5 m** vom Boden gemessen nicht glatt sein sollte, muss diese nicht durch eine, sondern durch zwei der nachstehenden Vorrichtungen geschützt werden:
 - a) Lichtschanke;
 - b) Kontaktleiste;
- Zwischen den festen und beweglichen Teilen darf kein größerer Abstand **B'** als **15 mm** bestehen;
- Die Gleitschiene, **C'** sollte am besten abgerundet sein und muss fest und sicher so am Boden befestigt werden, dass sie vollkommen sichtbar ist und keinerlei Behinderung in der Bewegung des Tors darstellt;
- Bei geschlossenem Tor muss ein Freiraum **D'** von mindestens **50 mm** auf der gesamten Höhe der vorderen Torseite verbleiben, während der mechanische Endanschlag **E'** für die Schließung auf dem oberen Teil des Tores angebracht werden muss.
- Der Freiraum **D'** kann von einem verformbaren elastischen Element, **F'** oder besser noch von einer Sicherheits-Kontaktleiste eingenommen werden;
- Wenn das Tor bei seiner Öffnungsbewegung längs einem Gitter, **G'** mit

senkrechten Elementen oder freien Öffnungen läuft, muss je nach Fall eine angemessene Schutzvorrichtung angebracht werden:

1. Abstand **H'** größer als **500 mm**: bedarf keiner Schutzvorrichtung;
 2. Abstand **H'** zwischen **500** und **300 mm**: Anbringung eines Drahtgeflechtes **I'** oder Lochbleches **L'**, deren Öffnungen den Durchlass einer Kugel **M'** mit einem Durchmesser von **25 mm** nicht zulassen;
 3. Abstand **H'** kleiner als **300 mm**:
Anbringung eines Drahtgeflechtes **I'** oder Lochbleches **L'**, deren Öffnungen den Durchlass einer Kugel **M'** mit einem Durchmesser von **12 mm** nicht zulassen. Die Drähte des Drahtgeflechtes **I'** dürfen keinen geringeren Querschnitt als **2,5 mm²** und die Lochbleche **L'** keine geringere Dicke als **1,2 mm** haben. Über die vom Boden gemessene Höhe von **2,5 m** hinaus sind für die Torlaufstrecke **P'** diese Schutzvorrichtungen nicht nötig.
- Den Verschleißgrad der älteren und verschlissenen Teile des Tores überprüfen und falls nötig ersetzen und schmieren.
 - Nivellierung **N'** der Schiene prüfen.
 - Die Gleitschuhe oder Rollen der oberen Führung, **O'** sollten ein angemessenes Spiel beim Verschiebung des Torflügels haben und in keinem Fall dessen Lauf behindern.
 - Überprüfen, ob ein mechanischer Endanschlag **Q'** bei der Öffnung in Entsprechung der maximalen Laufstrecke **P'** vorhanden ist. Er ist unabdinglich und gewährleistet die Stabilität des Tores und verhindert somit die Gefahr des Entgleisens der oberen Führung, **O'**.

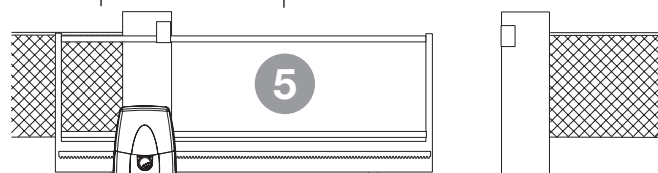
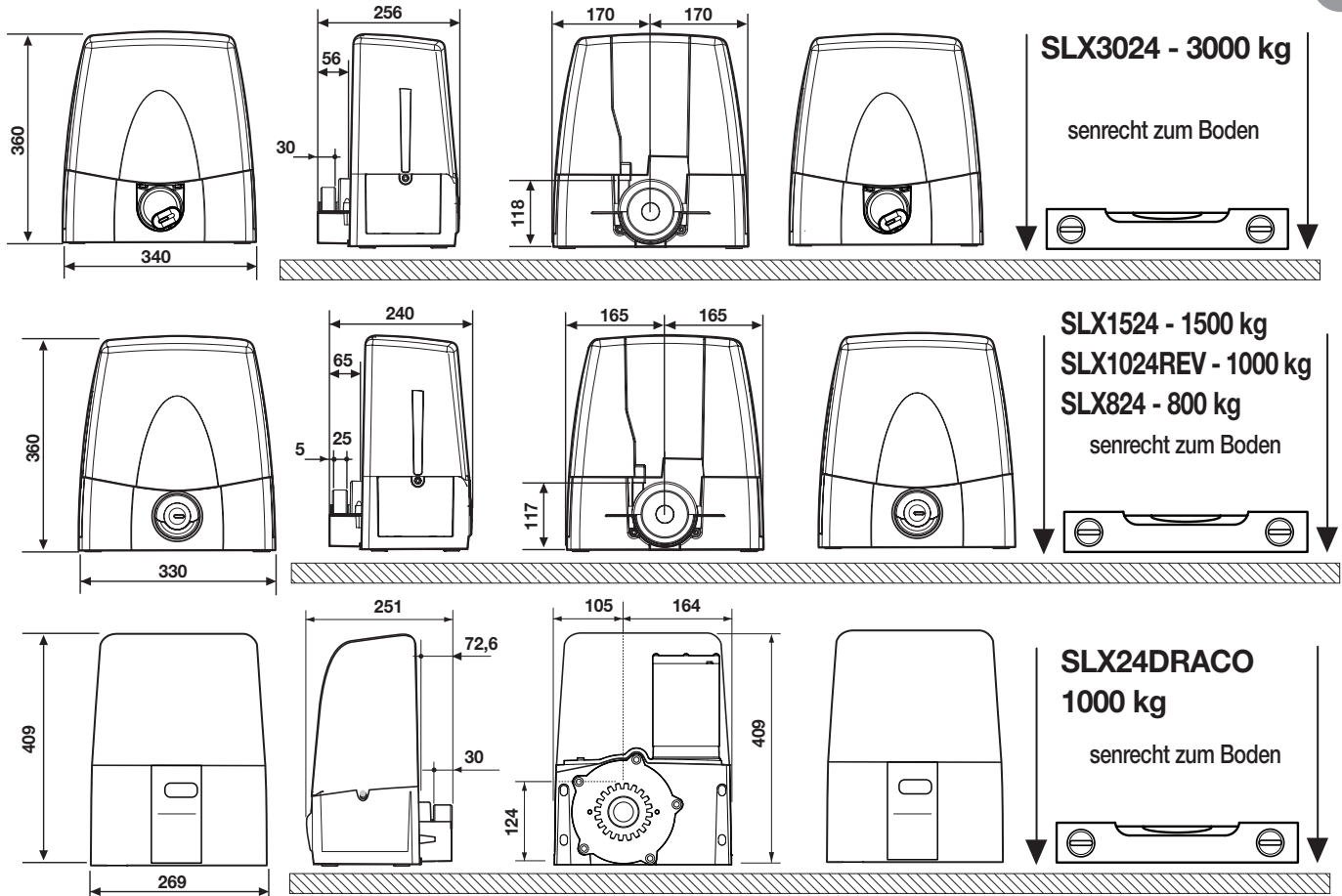
⚠ Gefahrenanalyse! Es obliegt dem Installateur kritische und gefährliche Stellen ausfindig zu machen und die entsprechenden Maßnahmen zur Gewährleistung der Sicherheit und Unversehrtheit der Personen zu treffen.

INSTALLATIONSANLEITUNGEN

Außenabmessungen und Anleitungen zur Positionierung der Gruppe

- Der Getriebemotor muss in der richtigen Position installiert werden: senkrecht zum Boden, aufrecht auf ebener Fläche.

4



- Der Getriebemotor wird im Werk für die Installation auf der **LINKEN** Seite des Tores (von der Torinnenseite aus gesehen) zusammengebaut. Für eine Installation auf der rechten Seite ist der Parameter Motor Einbau in der Anleitung **ZVL608 MULTI-ECU SOFTWARE'** die mit dem Kit mitgeliefert wird, einzustellen.

Verankerung des Getriebemotors SLX24DRACO (Abb. 6, 7)

Wichtig! Die Positionierung der Getriebemotorverankerung muss in ihrem Verhältnis zur Torlaufführung überprüft werden.

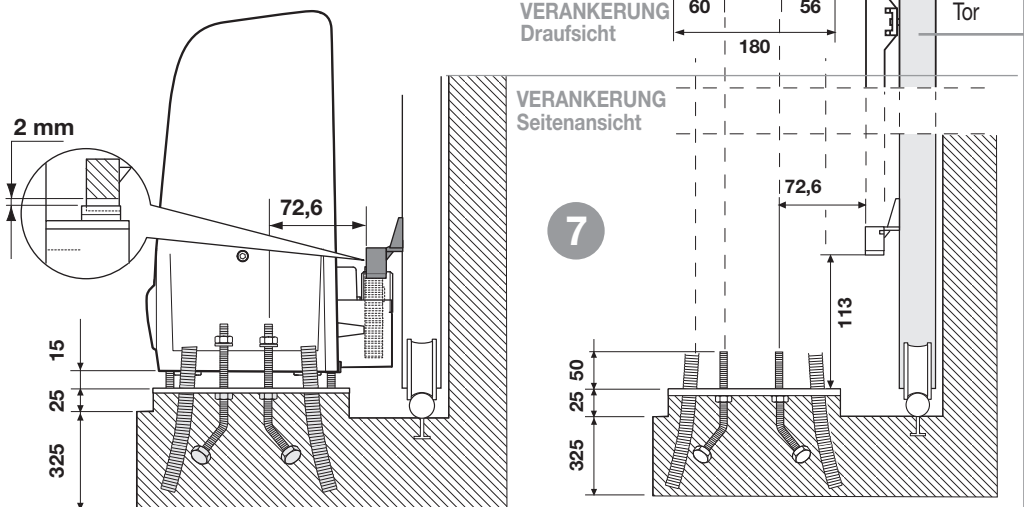
- Die Kabelrohre und Anschlusskabel bis zur Installationsstelle des Motors heranzuführen (siehe Abb. 2).
- Die vier Befestigungsanker in die Platte ‚A‘ so einschrauben, dass **50 mm** der Gewindestangen herausragen, und diese dann mit den Gewindemuttern **M12** festschrauben.
- Eine zementierte Aufstellfläche mit einer Stärke von **350 mm (25 mm)** sollten über der Umgebung zur Vermeidung von für die Apparatur schädlichen Wasseransammlungen hervorragen) exakt an der für die Positionierung des Motors vorgesehenen Stelle vorbereiten.
- Die Basisplatte einsetzen und dabei darauf achten, dass:
 - die Anschlusskabel durch die Öffnung ‚B‘ geführt werden;
 - die Anker ‚C‘ in die Zementfläche so eingetaucht werden, dass die Platte vollkommen waagrecht ist;
 - die vier **50 mm** herausragenden Gewindestangen vollkommen senkrecht sind;
 - die Oberfläche der Platte sauber und ohne Zementreste ist.

Wenn die Führungsschiene schon vorhanden ist, muss der betonierte Platz zum Teil auch aus dem Schienenfundament gewonnen werden. Diese Maßnahme verhindert, dass beide Strukturen in unterschiedlicher Weise nachgeben.

- Die vier **M12** Schraubenmutter auf den vier Gewindeeisen (welche bisher zur Befestigung mit dem Anker dienen) von der Grundplatte lösen.
- Den Getriebemotor nun auf die vier Gewindeeisen setzen und auf die Gegenplatte auflegen.
- Den Getriebemotor mittels weiterer vier Unterlegscheiben und Schraubenmutter mit der Basis verbinden, wobei darauf zu achten ist, dass die Gruppe schließlich waagrecht und vollkommen stabil montiert ist.
- Die Höhe der Gruppe mittels den vier auf dem Motor befindlichen Gewindestiften einstellen. Nur nachdem dies erfolgt ist, können nach der Montage alle anderen Einstellarbeiten ausgeführt werden.

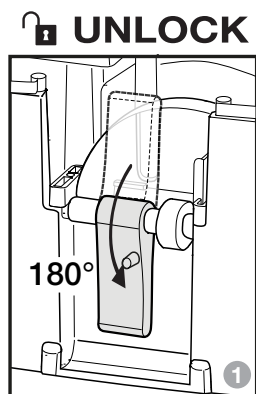
Montage der Zahnschiene

- Den Getriebemotor entriegeln (Abb. 8), das erste Zahnschienelement auf das Ritzel legen und dann mit dem Torflügel verbinden. In der gleichen Weise mit allen anderen Zahnschienelementen über die gesamte Länge des Torflügels verfahren.
- Nach Befestigung der Zahnschiene das Spiel zwischen Ritzel und Zahnstange (**1-2 mm**) mittels den Gewindestiften an der Getriebemotorbasis einstellen. Diese Maßnahme verhindert, dass das Torflügelgewicht auf der Gruppe lastet; ein Umstand der absolut zu vermeiden ist.



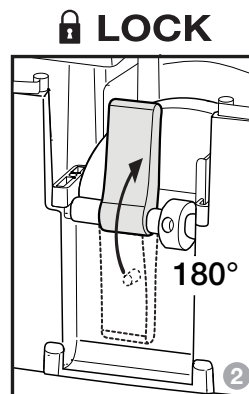
HANDBETÄTIGUNG BEI AUSGEKUPPELTEM MOTOR DURCH HEBEL SLX24DRACO

Die Entriegelung muss bei stillstehendem Motor ausgeführt werden. Zur Entriegelung des Torflügels sollte der mit der Apparatur mitgelieferte Schlüssel verwendet werden. Er muss an einem leicht zugänglichen Ort aufbewahrt werden.



1 - ENTRIEGELTER MOTOR

- Die Schlossabdeckung drehen, den Schlüssel einstecken und eine halbe Drehung entgegen dem Uhrzeigersinn drehen.
- Alle Steuerungen sind gesperrt.
- Das Tor kann von Hand verstellt werden.



2 - WIEDER AKTIVIERTE VERRIEGELUNG

- Den Schlüssel im Uhrzeigersinn drehen und die Abdeckung über das Schloss drehen.
- Alle Steuerungen sind freigeschaltet.
- Die Automatisierung startet im Rückstellungsbetrieb.

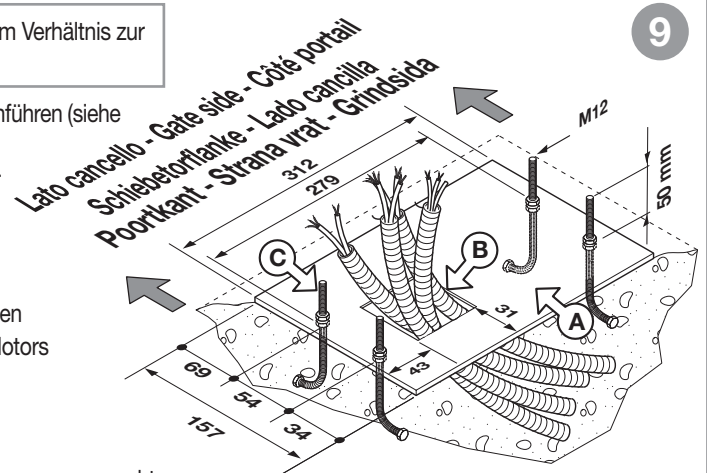
Verankerung des Getriebemotors SLX3024 - SLX1524 - SLX1024REV - SLX824 (Abb. 9, 10)

Wichtig! Die Positionierung der Getriebemotorverankerung muss in ihrem Verhältnis zur Torlauführung überprüft werden.

- Die Kabelrohre und Anschlusskabel bis zur Installationsstelle des Motors heranzuführen (siehe Abb. 2).
- Die vier Befestigungsanker in die Platte ‚A‘ so einschrauben, dass 50 mm der Gewindestangen herausragen, und diese dann mit den Gewindemuttern **M12** festschrauben.
- Eine zementierte Aufstellfläche mit einer Stärke von **350 mm (25 mm)** sollten über der Umgebung zur Vermeidung von für die Apparatur schädlichen Wasseransammlungen hervorragen) exakt an der für die Positionierung des Motors vorgesehenen Stelle vorbereiten.
- Die Basisplatte einsetzen und dabei darauf achten, dass:
 - die Anschlusskabel durch die Öffnung ‚B‘ geführt werden;
 - die Anker ‚C‘ in die Zementfläche so eingetaucht werden, dass die Platte vollkommen waagrecht ist;
 - die vier **50 mm** herausragenden Gewindestangen vollkommen senkrecht sind;
 - die Oberfläche der Platte sauber und ohne Zementreste ist.

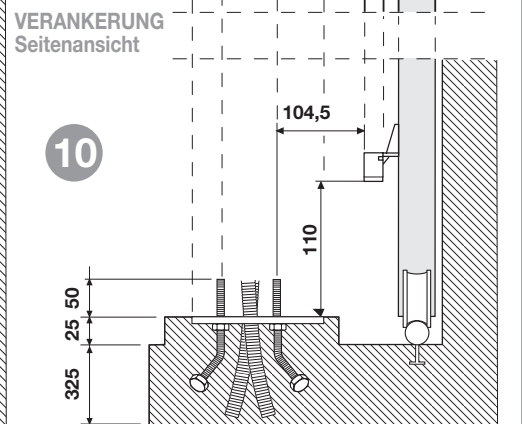
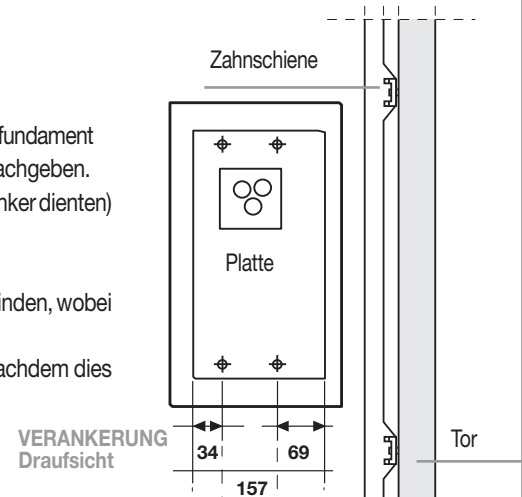
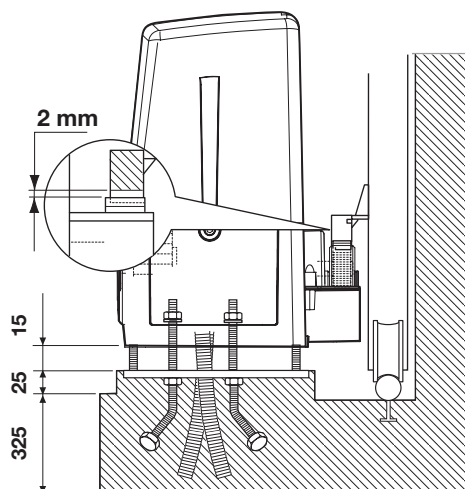
Wenn die Führungsschiene schon vorhanden ist, muss der betonierte Platz zum Teil auch aus dem Schienenfundament gewonnen werden. Diese Maßnahme verhindert, dass beide Strukturen in unterschiedlicher Weise nachgeben.

- Die vier **M12** Schraubenmutter auf den vier Gewindeeisen (welche bisher zur Befestigung mit dem Anker dienten) von der Grundplatte lösen.
- Den Getriebemotor nun auf die vier Gewindeeisen setzen und auf die Gegenplatte auflegen.
- Den Getriebemotor mittels weiterer vier Unterlegscheiben und Schraubenmutter mit der Basis verbinden, wobei darauf zu achten ist, dass die Gruppe schließlich waagrecht und vollkommen stabil montiert ist.
- Die Höhe der Gruppe mittels den vier auf dem Motor befindlichen Gewindestiften einstellen. Nur nachdem dies erfolgt ist, können nach der Montage alle anderen Einstellarbeiten ausgeführt werden.



Montage der Zahnschiene

- Den Getriebemotor entriegeln (Abb. 11-12), das erste Zahnschienelement auf das Ritzel legen und dann mit dem Torflügel verbinden. In der gleichen Weise mit allen anderen Zahnschienelementen über die gesamte Länge des Torflügels verfahren.
- Nach Befestigung der Zahnschiene das Spiel zwischen Ritzel und Zahnstange (**1-2 mm**) mittels den Gewindestiften an der Getriebemotorbasis einstellen. Diese Maßnahme verhindert, dass das Torflügelgewicht auf der Gruppe lastet; ein Umstand der absolut zu vermeiden ist.



HANDBETÄTIGUNG BEI AUSGEKUPPELTEM MOTOR

Die Entriegelung muss bei stillstehendem Motor ausgeführt werden. Zur Entriegelung des Torflügels sollte der mit der Apparatur mitgelieferte Schlüssel verwendet werden. Er muss an einem leicht zugänglichen Ort aufbewahrt werden.

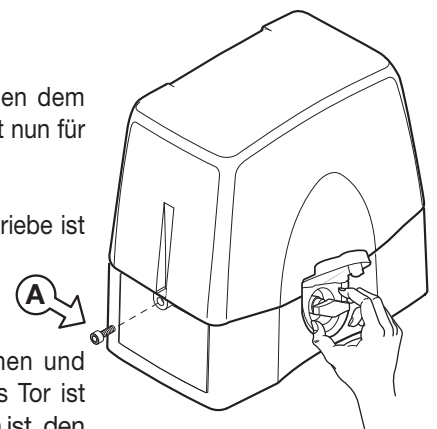
SCHNECKEN-ENTRIEGELUNG SLX3024

Entriegelungsverfahren

1. Die Schlossabdeckung drehen, den Schlüssel einstecken, eine halbe Drehung entgegen dem Uhrzeigersinn drehen und die Entriegelungsknopf-Abdeckung aufheben. Der Drehknopf ist nun für die Entriegelung frei.
2. Den Knopf im Uhrzeigersinn bis zum Anschlag drehen.
Achtung! Den Drehknopf nicht gewaltsam über den Endanschlag hinaus drehen. Das Getriebe ist ausgekuppelt und das Tor kann von Hand frei bewegt werden.

Erneute Sperrung

1. Den Drehknopf entgegen dem Uhrzeigersinn bis zur vollständigen Einkuppelung drehen.
2. Die Entriegelungsknopf-Abdeckung zumachen, den Schlüssel im Uhrzeigersinn drehen und die Abdeckung über das Schloss drehen. Der Getriebemotor ist eingekuppelt und das Tor ist betriebsbereit. Nachdem die Betriebsbereitschaft des Systems wieder hergestellt worden ist, den Schlüssel wieder an einem sicheren Ort aufbewahren.



SCHNECKEN-ENTRIEGELUNG SLX1524 - SLX824

Entriegelungsverfahren

1. Den Entriegelungsknopfschutz 'A' herunterziehen, den Schlüssel 'B' hineinstecken und ihn um 180 Grad im Uhrzeigersinn drehen. Mit dem Knopf kann man nun die Verriegelung aufheben.
2. Den Knopf 'C' mehrfach im Uhrzeigersinn bis ans Ende der Umdrehungen drehen. Das Untersetzungsgetriebe ist entriegelt und man kann das Tor manuell manövrieren.

Achtung! Den Knopf nicht mit Gewalt über das Ende der Umdrehungen drehen.

Erneute Sperrung

1. Den Knopf 'D' gegen den Uhrzeigersinn drehen, bis es komplett blockiert ist.
2. Den Schlüssel gegen den Uhrzeigersinn drehen, ihn hinausziehen und den Knopfschutz hochziehen. Das Untersetzungsgetriebe ist verriegelt und das Tor ist funktionsfähig. Nach Wiederherstellung der Funktionalität den Schlüssel an einem sicheren Ort aufbewahren.



Achtung! Die Entriegelung darf nicht während des normalen Betriebes des Tores verwendet werden. Die manuelle Verstellung des Tores bewirkt den Verlust der Position seitens des Encoders. Für die Wiederherstellung der Kontrolle müssen nach der Wiederverriegelung des Flügels 3 oder mehr Bewegungsbefehle gegeben werden, damit sich der Flügel durch die mehrmalige Findung des Anschlags richtig positionieren kann.



Zugriff auf den Schaltschrank

Achtung! Vor dem Zugriff auf den Schaltschrank muss man sich vergewissern haben, dass der Hauptschalter vor dem Stromeinlass in die Apparatur ausgeschaltet worden ist. Für den Zugriff auf den Motor die beiden an den Seiten des Deckels befindlichen Schrauben 'A' wie in Abbildung 11 angezeigt losdrehen.

ELEKTRISCHER ANSCHLUSS

Wichtige Hinweise



- Nachdem die Vorrichtung installiert wurde und **bevor die Steuerung mit Strom versorgt wird**, muss überprüft werden, dass der Torflügel bei seiner von Hand (mit entriegeltem Motor) ausgeführten Bewegung auf keine Stellen mit besonderem Widerstand trifft.



- Das Vorhandensein des Stromsensors entbindet nicht von der Verpflichtung, die von den **geltenden Bestimmungen vorgeschriebenen** Lichtschranken oder andere Sicherheitsvorrichtungen zu installieren.



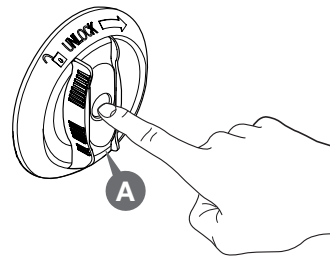
- Vor der Ausführung des Elektroanschlusses sicherstellen, dass die auf dem Typenschild angegebene Spannung und Frequenz mit denen der Stromversorgungsanlage übereinstimmen.



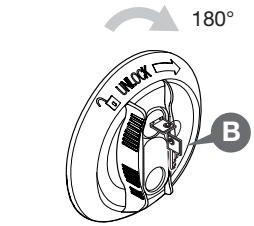
- Das Netzkabel muss aus Gummi und vom Typ **60245 IEC 57** sein (z.B. **3 x 1.5 mm² H05RN-F**).
- Der Austausch des Stromversorgungskabels muss von Fachpersonal vorgenommen werden.
- Zwischen der Steuereinheit und dem Stromversorgungsnetz muss ein allpoliger Schalter mit einem Kontaktabstand von mindestens **3 mm** zwischengeschaltet werden.
- Kein Kabel mit Aluminiumleitern verwenden; in die Klemmleiste einzuführende Kabelenden nicht verzinnen; Kabel mit der Markierung, **T min. 85°C** - wetterbeständig' verwenden.
- Die Leitungen müssen ordnungsgemäß in der Nähe der Klemmen befestigt werden, sodass hierdurch sowohl die Isolierung als auch die Leitung blockiert werden.

SLX1524 - SLX1024REV - SLX824

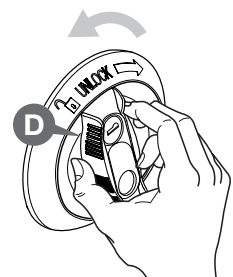
12



5 - 6 Umdrehungen

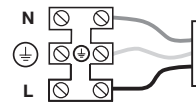


5 - 6 Umdrehungen



HAUPTSTROMVERSORGUNG 230 Vac

- Die Drähte der Steuereinheit und der Sicherheitsvorrichtungen anschließen.
- Das Stromversorgungskabel durch die Kabelklemme, die sich unter der Platine rechts befindet, an die **3-Wege-Anschlußklemmleiste** führen:



- die Nulleiter an den Klemme N anschließen
- die Erdleiter an den Klemme ⊕ anschließen
- die Phasenleiter an den Klemme L anschließen

Steuereinheit

Anweisungen zur Programmierung der elektronischen Steuereinheit und des Batteriebetriebs finden Sie in der Anleitung **'ZVL608 MULTI-ECU SOFTWARE'** die mit dem Kit mitgeliefert wird.

WARTUNG

Zur Nutzung der sich auf **24 Monate** oder **50000 Betätigungen** erstreckende Garantie sollten die nachstehenden Anmerkungen aufmerksam gelesen werden


Achtung! Bevor irgendwelche Säuberungs- oder Wartungsarbeiten ausgeführt werden, muss die Apparatur vom Netzstrom und der Motor von der Stromversorgung und Batterien getrennt werden. Eventuelle Reparaturen sind von Fachpersonal und unter Verwendung von zertifizierten Originalersatzteilen auszuführen.

Der Motor bedarf keiner besonderen Wartung. In jedem Fall hat die sich auf **24 Monate** oder **50000 Betätigungen** erstreckende Garantie nur dann Gültigkeit, wenn die folgenden Kontrollen und eventuellen Wartungsarbeiten an der 'Schiebetor'-Maschine vorgenommen werden:

- die Geradheit der Zahnstange überprüfen, sodass diese auf deren gesamten Länge immer korrekt mit dem Antriebsritzel ineinander greift; insbesondere sollte die Zahnstange einen Querschnitt von **20 x 20 mm** haben;
- das Spiel zwischen Zahnstange und Antriebsritzel prüfen (**1-2 mm** Abb. 7/10);
- Verschleißgrades der Bolzen und eventuelle Schmierung der beweglichen Teile (Zapfen, Zahnschiene usw.) mit Schmiermitteln, die die Reibungseigenschaften über die Zeit gleichhalten und für einen Temperaturbereich von **-20°C bis +70°C** periodisch kontrollieren.
- der Ladezustand der Batterien prüfen.

Diese Überprüfungen müssen dokumentiert werden, da sie für die Inanspruchnahme der Garantie unerlässlich sind.


¡ATENCIÓN! INSTRUCCIONES DE SEGURIDAD IMPORTANTES

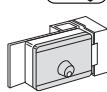
ES IMPORTANTE OBSERVAR ESTAS INSTRUCCIONES PARA GARANTIZAR LA SEGURIDAD DE LAS PERSONAS: LEER ATENTAMENTE LAS SIGUIENTES ADVERTENCIAS ANTES DE REALIZAR LA INSTALACIÓN. PRESTAR ESPECIAL ATENCIÓN A TODAS LAS SEÑALES DE AVISO  INDICADAS EN EL TEXTO DE ESTE MANUAL DE INSTRUCCIONES ORIGINAL. EL INCUMPLIMIENTO DE LAS MISMAS PODRÍA PERJUDICAR EL BUEN FUNCIONAMIENTO DEL SISTEMA. CONSERVE LAS INSTRUCCIONES PARA REFERENCIA FUTURA.

- Este manual se dirige a personas habilitadas para la instalación de 'APARATOS UTILIZADORES DE ENERGÍA ELÉCTRICA' y exige el buen conocimiento de la técnica, realizada profesionalmente, y de la normativa vigente. Los materiales utilizados deben estar certificados y ser idóneos para las condiciones ambientales de instalación y las operaciones de mantenimiento deben ser llevadas a cabo por personal cualificado.
- Los equipos detallados en este manual de instrucciones se deben destinar únicamente al uso para el cual han sido expresamente concebidos: 'La motorización de cancelas correderas' de hasta **800 - 1000 - 1500 o 3000 kg**.

 **¡Cuidado!** Es absolutamente obligatoria la presencia de los topes mecánicos antidescarrilamiento.



 **¡Cuidado!** El modelo reversible **SLX1024REV** necesita la aplicación de una cerradura eléctrica para garantizar el bloqueo de la puerta en cierre.

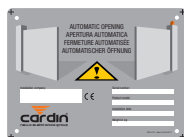


ADVERTENCIAS GENERALES SOBRE LA SEGURIDAD

- Este sistema no debe ser utilizado por personas (incluso niños) con reducidas capacidades físicas, sensoriales o mentales, o bien con poca experiencia o falta de nociones, a menos que no hayan podido beneficiar de una vigilancia atenta o de instrucciones referidas al uso del aparato gracias a la intermediación de una persona responsable de su seguridad.
- Antes de la instalación, comprobar que la parte guiada esté en buenas condiciones, correctamente balanceada y que el cierre y la apertura se efectúen correctamente.
- Evitar el riesgo de atrapamiento entre la parte guiada y las partes fijas circunstantes durante los movimientos de apertura y cierre.
- El cable de alimentación del motor debe ser de policloropreno, conforme con la designación 60245 IEC 57.

Es el instalador quien tiene que comprobar las siguientes condiciones de seguridad:

- 1) La instalación debe estar lo suficientemente apartada de la carretera como para no constituir un peligro para la circulación.
- 2) El motor debe instalarse en el interior de la propiedad y la cancela no debe abrirse hacia el área pública.
- 3) La cancela motorizada se utiliza principalmente para el paso de automóviles y no debe utilizarse con una puerta peatonal.
- 4) Los mandos mínimos que se pueden instalar son APERTURA-STOP-CIERRE; estos controles deben situarse a una altura de entre **1,5 y 1,8 metros**, así como en un lugar no asequible a niños ni a menores; además los que están instalados al exterior se tienen que proteger con un dispositivo de seguridad a fin de prevenir su uso no autorizado.
- 5) No permitan que los niños jueguen con los aparatos o con los mandos de la automatización.
- 6) Es buena regla señalar la automatización mediante las placas de advertencia (similares a la de la figura) que debe estar fácilmente visible. Si la automatización está destinada únicamente al paso de vehículos se tienen que poner dos placas de advertencia de prohibición de paso peatonal (una al interior y otra al exterior).
- 7) Antes del automatismo hay que instalar un dispositivo de seccionamiento que asegure la desconexión omnipolar de la red de alimentación, con una distancia de apertura de los contactos que permita la desconexión completa en la condición de sobretensión (categoría III), de conformidad con lo previsto por las reglas nacionales de instalación.
- 8) La calidad del conexionado de puesta a tierra del sistema es fundamental para los fines de la seguridad eléctrica.
- 9) En caso de dudas sobre la seguridad de la instalación, no proceder, sino dirigirse al distribuidor de los productos.



DESCRIPCIÓN TÉCNICA

- Alimentación de red **230 Vac**
- Motor alimentado con tensión de **37 Vdc** como máximo.
- Cáster superior e inferior en material plástico antichoque de elevada resistencia.
- Caja del reductor en aluminio fundido a presión; incorpora un sistema de reducción con tornillo sinfín de doble reducción y lubricación por grasa fluida permanente.
- Sistema de reducción irreversible con desbloqueo manual mediante llave.
- Programador electrónico incorporado completo de parte de potencia, lógica de control, cargador de baterías y sistema radioreceptor. La alimentación se suministra a la tarjeta por medio de un transformador toroidal separado, alojado en el receptáculo mismo y conectado a la tarjeta mediante conexión Faston.
- El sistema está provisto de control electrónico en frenada que reduce al mínimo los impactos durante la parada debidos a la inercia de la cancela.

Accesorios

Cremallera de nailon reforzado con fibra de vidrio, **30 mm x 20 mm**, módulo 4, piezas de **1 m**

CRENY1 4 agujeros de fijación puestos abajo.
Para cancelas hasta **600 kg**.

CRENY 6 agujeros de fijación puestos arriba.
Para cancelas hasta **800 kg**.

CREMP 6 agujeros de fijación puestos abajo.
Para cancelas hasta **800 kg**.

Cremallera in acero galvanizado para el motor **DRACO** y aplicaciones industriales hasta **3000 kg**.

SLOAC **22 mm x 22 mm** para soldar, piezas de **2 m**

SLOAC2 **30 mm x 12 mm** con agujeros, piezas de **1 m**

ADVERTENCIAS PARA EL USUARIO



¡Atención! Solo para clientes de la Unión Europea - **Marcación WEEE**.

El símbolo indica que el producto, una vez terminada su vida útil, debe ser recogido por separado de los demás residuos. Por lo tanto, el usuario deberá entregar el equipo en los centros de recogida selectiva especializados en residuos electrónicos y eléctricos, o bien volverlo a entregar al revendedor al momento de comprar un equipo nuevo equivalente, en razón de uno comprado y uno retirado.

La recogida selectiva destinada al reciclado, al tratamiento y a la gestión medioambiental compatible contribuye a evitar los posibles efectos negativos en el medio ambiente y en la salud, y favorece el reciclado de los materiales. La gestión abusiva del producto por parte del poseedor implica la aplicación de las sanciones administrativas previstas por la normativa vigente en el Estado comunitario al que pertenece.

Durante la maniobra se tiene que controlar el movimiento y accionar el dispositivo de parada inmediata (STOP) en caso de peligro.

¡Atención! Peligro de aprisionamiento. Durante el uso del aparato se aconseja esperar que la cancela se abra completamente antes de atravesarla; prestar la máxima atención al peligro de quedar aprisionados entre la cremallera y las partes fijas de la instalación. En caso de ausencia de energía eléctrica y con la batería descargada, la cancela puede desbloquearse manualmente utilizando la llave de desbloqueo al efecto en dotación (véase 'desbloqueo manual'). El uso de la automatización no es idóneo para el accionamiento continuo, sino que se lo debe contener en el **70%**.

PRUEBAS PREVIAS (fig. 1, pág. 2)

Antes de proceder a la ejecución de la instalación comprobar que todas las piezas fijas y móviles de la estructura a automatizar están perfectamente eficientes y que esta última cumple con las normativas vigentes. A tal fin comprobar que:

- la superficie de la cancilla corredera 'A' debe ser lisa y sin salientes, hasta la altura de **2,5 m** desde el suelo. Pueden considerarse lisas incluso salientes de la superficie de la cancilla de hasta **3 mm** con tal que los cantos estén redondeados.
Si la superficie de la cancilla no está lisa, toda su altura, hasta el límite de **2,5 m** del suelo, se debe proteger no con uno, sino con dos de los dispositivos siguientes:
 - a) Fococélulas
 - b) Borde sensible;
- la distancia 'B' entre las piezas fijas y las piezas correderas no debe ser mayor que **15 mm**;
- la guía de deslizamiento 'C', a ser posible de sección redonda, se debe fijar en el suelo de forma estable e indeformable, totalmente expuesta y sin defectos tales que puedan obstaculizar el movimiento de la cancilla;
- con la cancilla cerrada debe quedar un espacio libre 'D', en toda la altura de la parte delantera de la cancilla, de **50 mm** como mínimo, mientras que el tope mecánico 'E' al final de la carrera de cierre se debe disponer en la parte de arriba de la cancilla;
- el espacio libre 'D' se puede tapar con un elemento elástico indeformable 'F' o mejor aún con un borde de protección;

- Durante el movimiento de apertura, si la cancilla se desliza cerca de un cercado 'G' con elementos verticales o con espacios libres, hace falta disponer una protección adecuada según el caso:
 1. distancia 'H' mayor que **500 mm**: ninguna protección;
 2. distancia 'H' de entre **500 y 300 mm**: se debe incorporar una red de alambre 'I' o un elemento metálico agujereado 'L' cuyas aperturas no permitan el paso de una bola 'M' de **25 mm** de diámetro.
 3. distancia 'H' menor que **300 mm**: se debe incorporar una red de alambre 'I' o un elemento metálico agujereado 'L' cuyas aperturas no permitan el paso de una bola 'M' de **12 mm** de diámetro. Los alambres de la red 'I' no deben tener una sección menor que **2,5 mm²** y el grosor de los elementos metálicos agujereados 'L' no debe ser menor que **1,2 mm**. Más allá del límite de **2,5 m** desde el suelo en el tramo 'P' de deslizamiento de la cancilla estas protecciones no son necesarias.
- Comprobar el deterioro de las piezas viejas eventuales, desgastadas de la cancilla y de ser necesario proceder a sustituirlas y lubricarlas.
- Comprobar la puesta a nivel 'N' de la guía.
- Los patines o rodillos de guía superiores 'O' deben tener el juego correcto al correr la cancilla y en ningún caso deben obstaculizar su carrera.
- Comprobar la existencia, en absoluto necesaria, del tope mecánico 'Q' para la apertura en coincidencia con la máxima carrera 'P', tal que garantice la estabilidad de la cancilla y por tanto evite el riesgo de que se desenganche de las guías superiores 'O'.

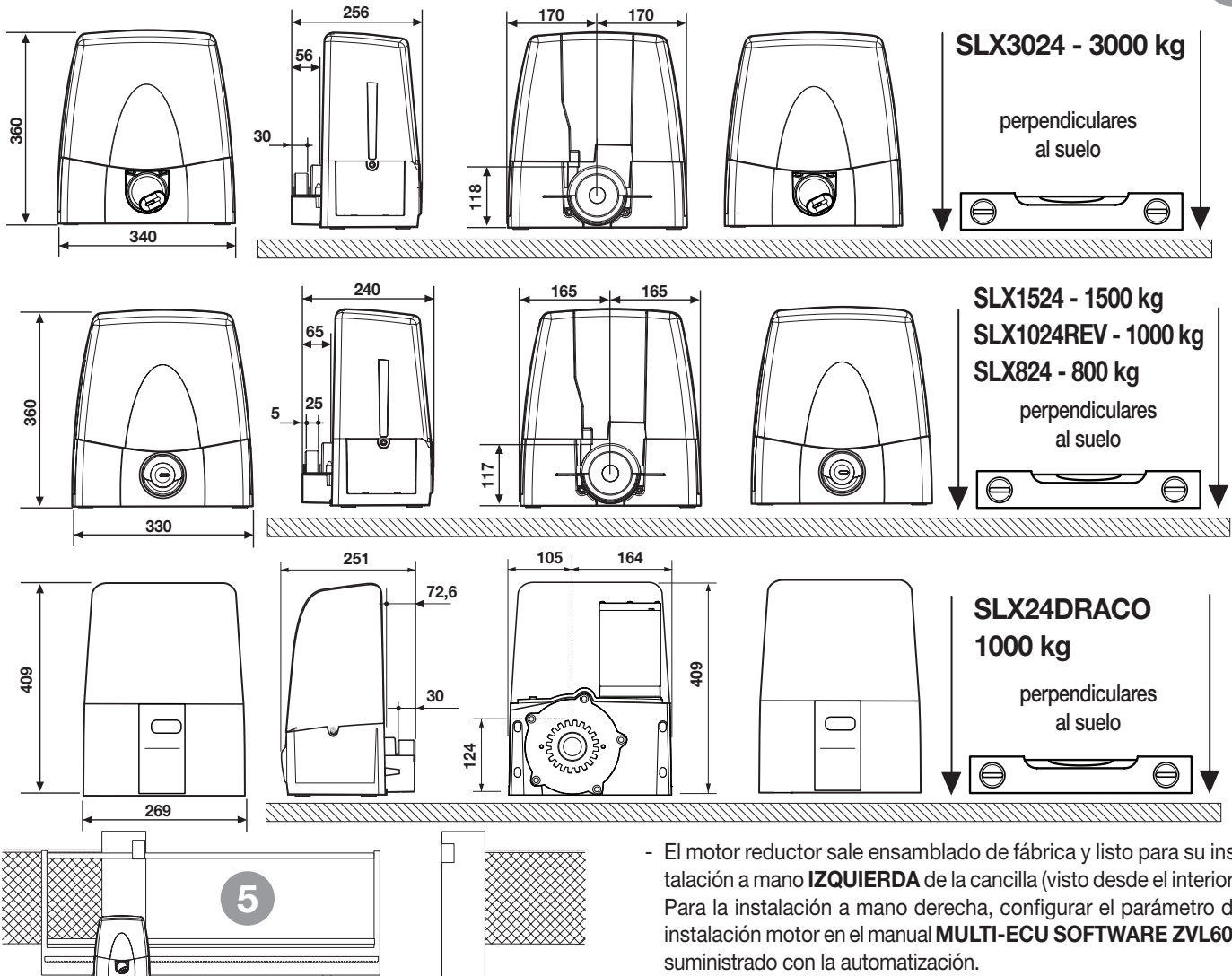
⚠ ¡Cuidado! En todo caso es el instalador quien tiene que comprobar los puntos críticos, de peligro, y tomar las medidas oportunas para la seguridad e incolumidad personal (Análisis de los riesgos).

INSTRUCCIONES PARA LA INSTALACIÓN

Dimensiones máximas y instrucciones para la colocación del grupo

- El motorreductor debe instalarse respetando el posicionamiento correcto: perpendicular al terreno, de pie sobre la superficie plana.

4



- El motor reductor sale ensamblado de fábrica y listo para su instalación a mano **IZQUIERDA** de la cancilla (visto desde el interior). Para la instalación a mano derecha, configurar el parámetro de instalación motor en el manual **MULTI-ECU SOFTWARE ZVL608** suministrado con la automatización.

Anclaje del reductor SLX24DRACO (fig. 6, 7)

¡Importante! Controlar que la posición de anclaje, respecto a la línea de desplazamiento de la cancilla, resulte correcta.

- Preparar los tubos y los cables de conexionado, situándolos en el punto de instalación del motor (véase fig. 2).
- Atornillar las cuatro grapas de anclaje en la placa 'A' dejando sobresalientes unos **50 mm** y luego apretar las tuercas **M12**.
- Preparar una plataforma de cemento con una profundidad de **350 mm (sobresaliente de 25 mm)** para evitar que posibles acumulaciones de agua puedan dañar el sistema) en el punto preciso en el cual está previsto el posicionamiento del motor.
- Introducir la placa básica, prestando atención a que :
 - los cables de conexionado pasen por el orificio 'B';
 - las grapas 'C' estén sumergidas en la plataforma, dejando todo perfectamente plomado;
 - las cuatro espigas roscadas sobresalientes **50 mm** resulten perfectamente perpendiculares;
 - la superficie de la placa resulte limpia y sin residuos de cemento.

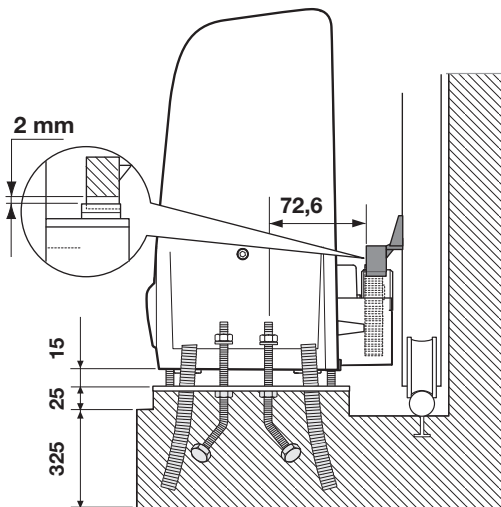
Si la guía de desplazamiento ya existe, una parte de la plataforma deberá cubrir una parte del interior de la colada de cimentación de la guía misma. Esta previsión evita la posibilidad de que las dos estructuras cedan de forma diferente.

- Aflojar las cuatro tuercas **M12** de los pernos roscados (anteriormente utilizados para sujetar las grapas) de la plancha de base.
- Colocar el motorreductor sobre los cuatro pernos roscados y apoyarlo en el plano determinado.
- Luego volverlo solidario con la base, utilizando 4 arandelas y otras tantas tuercas suministradas, cuidando que el grupo esté nivelado y perfectamente estable.
- Ajustar la altura del grupo utilizando los 4 tornillos prisioneros presentes en el motor. Esto permitirá todos los ajustes posteriores.

Montaje de la cremallera

- Desbloquear el motorreductor (fig. 8), apoyar el primer elemento de la cremallera en el piñón y fijarlo en la cancilla. Luego seguir así con los demás elementos de la cremallera en toda la longitud de la cancilla.
- Finalizada la fijación de la cremallera, ajustar el juego piñón-cremallera (**1-2 mm**) actuando sobre los tornillos prisioneros en la base del motorreductor.

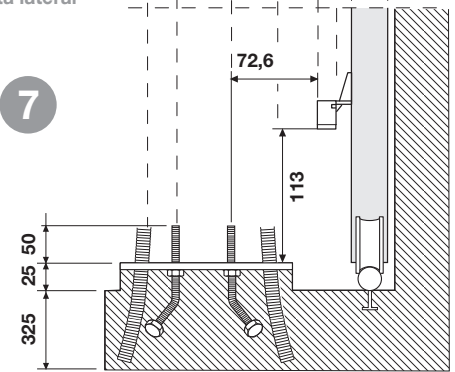
Esto sirve para que el peso de la cancilla no llegue a cargar sobre el grupo, lo que no debe ocurrir nunca.



ANCLAJE
Vista en planta

ANCLAJE
Vista lateral

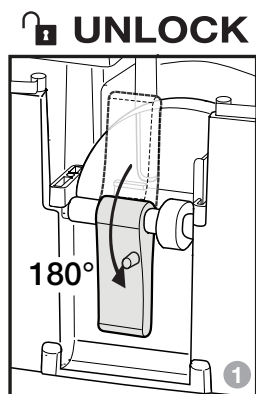
7



MANIOBRA MANUAL CON MOTOR DESEMBRAGADO DESBLOQUEO DE PALANCA SLX24DRACO

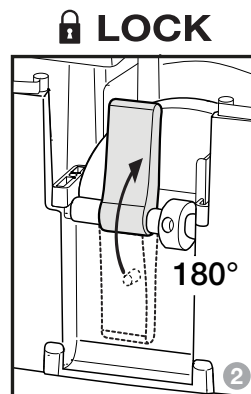
La operación de desbloqueo de la cancilla debe realizarse con el motor parado. Para desbloquear la cancilla, utilizar la llave en dotación con el sistema; esta llave debe guardarse en un lugar que resulte fácilmente localizable.

8



1 - MOTOR DESBLOQUEADO

- Girar la tapa de la cerradura, a continuación, introducir la llave y darle media vuelta en sentido sinistroso
- todos los mandos están inhibidos.
- la cancela puede ser movida a mano.



2 - BLOQUEO REACTIVADO

- Girar la llave en sentido dextroso y girar la tapa de la cerradura.
- todos los mandos están habilitados.
- la automatización reinicia en modo "reposicionamiento".

Anclaje del reductor SLX3024 - SLX1524 - SLX1024REV - SLX824 (fig. 9, 10)

¡Importante! Controlar que la posición de anclaje, respecto a la línea de desplazamiento de la cancilla, resulte correcta.

- Preparar los tubos y los cables de conexionado, situándolos en el punto de instalación del motor (véase fig. 2).
- Atornillar las cuatro grapas de anclaje en la placa 'A' dejando sobresalientes unos **50 mm** y luego apretar las tuercas **M12**.
- Preparar una plataforma de cemento con una profundidad de **350 mm (sobresaliente de 25 mm)** para evitar que posibles acumulaciones de agua puedan dañar el sistema) en el punto preciso en el cual está previsto el posicionamiento del motor.
- Introducir la placa básica, prestando atención a que :
 - los cables de conexionado pasen por el orificio 'B';
 - las grapas 'C' estén sumergidas en la plataforma, dejando todo perfectamente plomado;
 - las cuatro espigas roscadas sobresalientes **50 mm** resulten perfectamente perpendiculares;
 - la superficie de la placa resulte limpia y sin residuos de cemento.

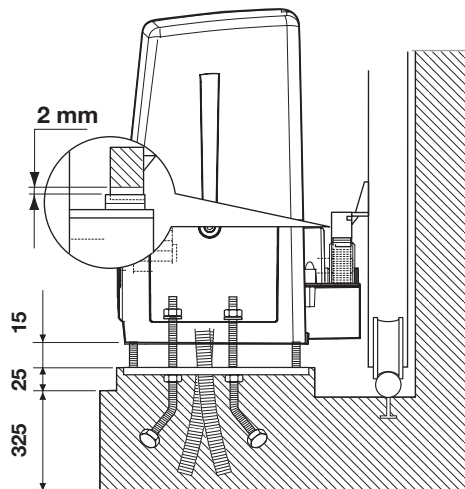
Si la guía de desplazamiento ya existe, una parte de la plataforma deberá cubrir una parte del interior de la colada de cimentación de la guía misma. Esta previsión evita la posibilidad de que las dos estructuras cedan de forma diferente.

- Aflojar las cuatro tuercas **M12** de los pernos roscados (anteriormente utilizados para sujetar las grapas) de la plancha de base.
- Colocar el motorreductor sobre los cuatro pernos roscados y apoyarlo en el plano determinado.
- Luego volverlo solidario con la base, utilizando 4 arandelas y otras tantas tuercas suministradas, cuidando que el grupo esté nivelado y perfectamente estable.
- Ajustar la altura del grupo utilizando los 4 tornillos prisioneros presentes en el motor. Esto permitirá todos los ajustes posteriores.

Montaje de la cremallera

- Desbloquear el motorreductor (fig. 11-12), apoyar el primer elemento de la cremallera en el piñón y fijarlo en la cancilla. Luego seguir así con los demás elementos de la cremallera en toda la longitud de la cancilla.
- Finalizada la fijación de la cremallera, ajustar el juego piñón-cremallera (**1-2 mm**) actuando sobre los tornillos prisioneros en la base del motorreductor.

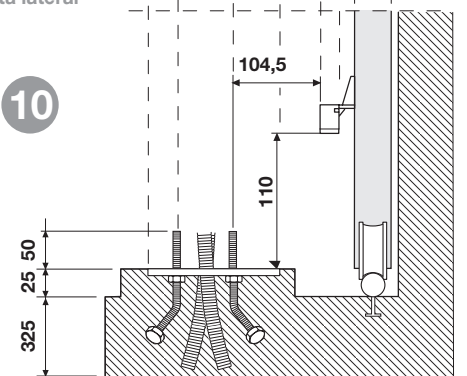
Esto sirve para que el peso de la cancilla no llegue a cargar sobre el grupo, lo que no debe ocurrir nunca.



ANCLAJE
Vista en planta

ANCLAJE
Vista lateral

10



MANIOBRA MANUAL CON MOTOR DESEMBRAGADO

La operación de desbloqueo de la cancilla debe realizarse con el motor parado. Para desbloquear la cancilla, utilizar la llave en dotación con el sistema; esta llave debe guardarse en un lugar que resulte fácilmente localizable.

DESBLOQUEO POR TORNILLO SLX3024

Desbloqueo

1. Girar la tapa de la cerradura, a continuación, introducir la llave, darle media vuelta en sentido sinestroso y soliviar la cubierta de la perilla. Ahora la perilla está libre para realizar el desbloqueo.
2. Girar la perilla en sentido dextroso hasta el tope. Ahora el reductor está desembargado y la cancilla podrá desplazarse manualmente.

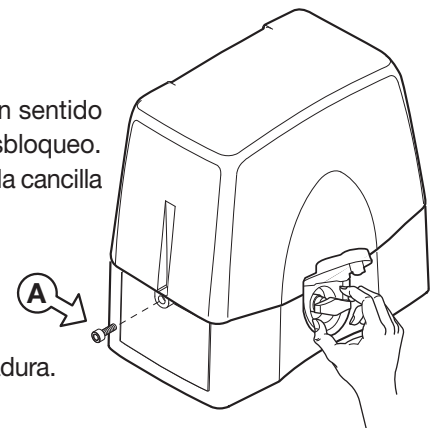
¡Cuidado! No forzar la perilla fuera del tope máximo.

Bloqueo

1. Girar la perilla en sentido sinestroso hasta obtener el embragado total del reductor.
2. Cerrar la cubierta de la perilla, girar la llave en sentido dextroso y girar la tapa de la cerradura.

El reductor resulta embragado y la cancilla está lista para el uso.

Cuando el sistema ha sido restablecido, colocar la llave en un lugar seguro.



SLX3024

11

DESBLOQUEO POR TORNILLO SLX1524 - SLX824

Desbloqueo

1. Bajar el cubre cerradura 'A' de la empuñadura de desbloqueo, introducir la llave 'B' y girarla de 180 grados en sentido horario. La empuñadura está libre para desbloquearla.
2. Girar la empuñadura 'C' en sentido horario, dando varias vueltas hasta completar su carrera. El reductor está desbloqueado y la cancela puede moverse a mano.
¡Atención! No esforzar la empuñadura más allá del final de carrera.

Bloqueo

1. Girar la empuñadura 'D' en sentido antihorario hasta bloquearla completamente.
2. Girar la llave en sentido antihorario, quitar la llave y levantar el cubre cerradura. El reductor queda bloqueado y la cancela está lista al uso. Una vez restablecido el sistema, guardar la llave en un lugar seguro.

⚠ **¡Cuidado!** No activar el desbloqueo de la cancela durante el funcionamiento corriente de la misma. **El desplazamiento manual** de la cancela determina la pérdida de la posición por parte del codificador. Para restablecer el control, después de haber vuelto a bloquear la hoja, será necesario dar 3 o más mandos de movimiento para que la hoja, encontrando el tope varias veces, pueda ocupar la posición correcta.

Acceso al cuadro de control

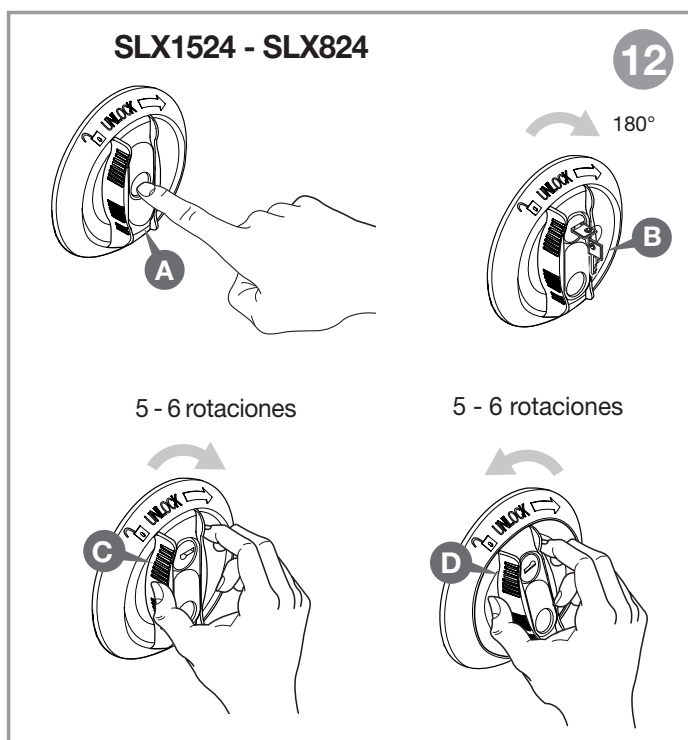
⚠ **¡Cuidado!** Antes de acceder al cuadro de control, controlar que el interruptor general -puesto aguas arriba del sistema- haya sido desactivado.

Para acceder al motor, aflojar los dos tornillos 'A' puestos en los extremos laterales de la tapa, tal y como se indica en la figura 11.

CONEXIÓN ELÉCTRICA

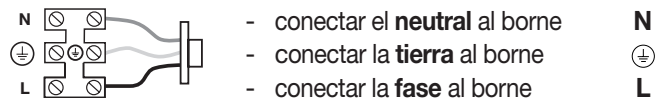
Advertencias importantes

- ⚠ • Tras haber instalado el dispositivo y **antes de proporcionar tensión a la centralita** - controlar que el movimiento de la hoja realizado de forma manual (con motor desbloqueado) no presente puntos de resistencia muy pronunciada.
- La presencia del sensor de corriente no exime de la obligación de instalar las fotocélulas o demás dispositivos de seguridad **contemplados por las normativas vigentes**.
- ⚡ • Antes de realizar la conexión eléctrica, comprobar que la tensión y la frecuencia indicadas en la placa de características coincidan con las de la instalación de alimentación.
- Para la alimentación **230 Vac** utilizar un cable policloropreno **2 x 1.5 mm² + ⊕** conforme con la designación 60245 IEC 57.
- ⚡ • Sólo el personal cualificado debe encargarse de sustituir el cable de alimentación.
- Entre la centralita de control y la red se deberá intercalar un interruptor omnipolar con distancia de apertura entre contactos de **3 mm** como mínimo.
- No utilizar cables con conductores de aluminio; no estañar el extremo de los cables que deben introducirse en la placa de bornes; utilizar un cable con marcado **T mín. 85°C** resistente a los agentes atmosféricos.
- ⚡ • Los conductores deben fijarse de forma apropiada cerca de la placa de bornes, de modo que dicha fijación cierre tanto el aislamiento como el conductor (es suficiente una abrazadera).



CONEXIONES DE ALIMENTACIÓN 230 Vac

- Conectar los cables de mando y los procedentes de los dispositivos de seguridad.
- Llevar la alimentación general hasta la caja de bornes **separada de 3 vías**, pasando antes a través del prensacables situado en la parte inferior, a la derecha, respecto al circuito principal:



Programador electrónico

Para la programación electrónica y funcionamiento a batería consulte el manual de instrucciones **MULTI-ECU SOFTWARE ZVL608** suministrado con la automatización.

MANTENIMIENTO

Para beneficiar de la garantía de **24 meses** o de **50000 maniobras**, leer atentamente las siguientes notas.

⚠ **¡Cuidado!** Antes de realizar cualquier operación de limpieza o mantenimiento, desenchufar el sistema de la red de alimentación eléctrica y desconectar la alimentación del motor y la batería


Las reparaciones eventuales deben ser realizadas por personal cualificado, utilizando materiales originales y certificados.

El motor normalmente no precisa particulares operaciones de mantenimiento; en todo caso, la garantía de **24 meses** o de **50000 maniobras** surte efecto a condición de que se lleven a cabo los siguientes controles y eventuales intervenciones sobre la máquina 'cancela corredera':

- comprobar la linealidad de la cremallera, de modo que la misma engrane siempre correctamente en el piñón a lo largo de toda la longitud del mismo; en particular, la cremallera deberá tener una sección de **20 x 20 mm**;
- comprobar el ajuste cremallera-piñón (**1-2 mm**, véase fig. 7/10);
- controlar periódicamente el estado de desgaste de los pernos y en la eventualidad engrasar las piezas en movimiento (pernos, cremallera, etc.), utilizando lubricantes que tengan las mismas características de rozamiento a lo largo del tiempo y adecuados para funcionar entre **-20 y +70°C**;
- comprobar el nivel de carga de las baterías.

Dichas comprobaciones deberán documentarse, ya que son indispensables para beneficiar de la garantía.


OPGELET! BELANGRIJKE VEILIGHEIDSVOORSCHRIFTEN


VOOR DE VEILIGHEID VAN PERSONEN IS HET HEEL BELANGRIJK DAT DEZE AANWIJZINGEN WORDEN OPGEVOLGD: LEES DE VOLGENDE AANWIJZINGEN AANDACHTIG ALVORENS MET HET INSTALLEREN TE BEGINNEN. BESTEED BIJZONDERE AANDACHT AAN ALLE PARAGRAFEN IN DEZE ORIGINELE HANDLEIDING DIE MET HET SYMBOOL  ZIJN GEMARKEERD. ALS U DEZE BELANGRIJKE AANWIJZINGEN NIET LEEST, KAN DAT GEVOLGEN HEBBEN VOOR DE CORRECTE WERKING VAN HET SYSTEEM. BEWAAR DEZE AANWIJZINGEN VOOR LATERE RAADPLEGING.

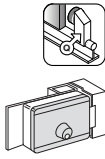
- Deze aanwijzingen zijn bedoeld voor personen die bevoegd zijn om 'energieverbruikende apparaten' te installeren waarvoor een goede technische kennis vereist is en waarbij de geldende voorschriften in acht genomen moeten worden.

Alle toegepaste materialen moeten goedgekeurd zijn en moeten geschikt zijn voor de omgeving waar de installatie zich bevindt. Alle onderhoudswerkzaamheden moeten door bevoegde, vakbekwame technici worden uitgevoerd.

- Dit apparaat mag alleen worden gebruikt voor het doel waarvoor het gemaakt is, 'd.w.z. voor het automatisering van schuifpoorten' met een maximaal gewicht van **800 - 1000 - 1500 of 3000 kg**.

 **Opgelet!** Het installeren van begrenzers (buffers) om te voorkomen dat de poort uit de rail loopt is absoluut verplicht.

 **Opgelet!** Het omkeerbare model **SLX1024REV** heeft een elektrisch slot nodig om vergrendeling van de poortvleugel in de gesloten stand te garanderen.



BELANGRIJKE VEILIGHEIDSVOORSCHRIFTEN

- Dit apparaat mag niet worden gebruikt door personen (kinderen inbegrepen) met verminderde lichamelijke, zintuiglijke of geestelijke vermogens of die onvoldoende ervaring of kennis hebben, tenzij ze gebruik hebben kunnen maken, dankzij het toedoen van iemand die verantwoordelijk is voor hun veiligheid, van toezicht of aanwijzingen over het gebruik van het apparaat.
- Vóór het installeren moet gecontroleerd worden of het geleide gedeelte in goede staat is, goed gebalanceerd is en of het openen en sluiten op de juiste manier plaatsvindt.
- Het gevaar voor beknelling tussen het geleide gedeelte en de vaste delen erom heen tijdens de openings- en sluitbeweging moet voorkomen worden.
- De voedingskabel van de motor moet van polychloropreen zijn conform de typeaanduiding 60245 IEC 57.

Het is de verantwoordelijkheid van de installateur om ervoor te zorgen dat aan de volgende algemene veiligheidsvoorwaarden wordt voldaan:

- 1) Er moet voor gezorgd worden dat de poortbedieningsinstallatie zich ver genoeg van de hoofdweg af bevindt om eventuele verkeershinder of gevaar voor de verkeersveiligheid te voorkomen.
- 2) De aandrijving moet binnen de omheining op het privéterrein geïnstalleerd worden en niet aan de voor iedereen toegankelijke kant van de poort. De poort mag niet naar een openbaar terrein opengaan.
- 3) De elektrisch aangedreven poort is voornamelijk bedoeld voor de doorgang van voertuigen. Indien mogelijk moeten voetgangers gebruik maken van een aparte ingang.
- 4) De bedieningselementen (met inbegrip van de noodbedieningselementen) moeten goed zichtbaar geïnstalleerd worden op een hoogte tussen **1,5 en 1,8 m** maar niet binnen de actieradius van de poort. Bedieningselementen die aan de buitenkant geïnstalleerd worden moeten voorzien worden van een beveiliging om onbevoegd gebruik te voorkomen.
- 5) Laat kinderen niet met het apparaat of met de bedieningen van de aandrijving spelen.
- 6) Er moeten **tenminste twee waarschuwingsborden** (vergelijkbaar met het voorbeeld rechts) binnen het bereik van het automatische bedieningssysteem worden aangebracht, zodanig dat ze goed zichtbaar zijn voor het publiek. Een bord moet binnen de omheining op het privéterrein worden aangebracht en het andere aan de openbare kant van de installatie. Deze borden moeten goed leesbaar blijven en mogen niet bedekt worden door voorwerpen (zoals takken van bomen, decoratief hekwerk etc.). De gebruiker moet zich ervan bewust zijn dat kinderen en/of huisdieren niet binnen het bereik van de poort mogen blijven of spelen. Dit moet indien mogelijk op de waarschuwingsborden vermeld worden.
- 7) Vóór de aandrijving moet een scheidingsinrichting worden geïnstalleerd die de meerpolige scheiding van het stroomnet waarborgt, met een openingsafstand tussen de contacten waarmee, in geval van overspanning, volledige scheiding van het stroomnet mogelijk is (categorie III), in overeenstemming met de landelijke installatievoorschriften.



- 8) Een goede aarding is vereist om de elektrische veiligheid van de machine te kunnen garanderen.
- 9) Bij vragen over de veiligheid van het poortbedieningssysteem moet u het systeem niet installeren en moet u contact opnemen met uw dealer voor hulp.

TECHNISCHE BESCHRIJVING

- Hoofdvoedingsspanning **230 Vac**.
- Maximale toevoerspanning motor **37 Vdc**.
- Bovenkap van sterk en schokbestendig kunststof.
- Behuizing van de reductiekast van gegoten aluminium. Hierin werkt een reductiesysteem met een wormschroef en dubbele reductie, permanent gesmeerd met vloeibaar vet.
- Niet-omkeerbaar reductiesysteem met een sleutelbediend handmatig ontgrendelmechanisme.
- Ingebouwde elektronische programmeerunit met vermogensdeel, besturingslogica, batterijlader en decodeermodule voor radio-ontvangst. De voeding wordt naar de printplaat gerouteerd via een aparte transformator die in dezelfde behuizing zit en met faston-clips op de printplaat is aangesloten.
- Het systeem is uitgerust met een elektronische remfunctie om door de nalooop van de poort veroorzaakte stoten tijdens het stoppen tot een minimum te beperken.

Toebehoren

Tandheugel van versterkt nylon met glasvezel, **30 mm x 20 mm**, module **M4**, lengte **1 m**

CRENY1 4 bevestigingsgleuven aan de onderkant
Voor schuifpoorten tot **600 kg**

CRENY 6 bevestigingsgleuven aan de bovenkant
Voor schuifpoorten tot **800 kg**

CREMP 6 bevestigingsgleuven aan de onderkant
Voor schuifpoorten tot **800 kg**

Tandheugel van gegalvaniseerd staal, voor **DRACO** een industriële toepassingen tot **3000 kg**.

SLOAC **22 mm x 22 mm** te solderen, lengte **2 m**

SLOAC2 **30 mm x 12 mm** met bevestigingsgleuven, lengte **1 m**

GEBRUIKSIINSTRUCTIES



Opgelet! Alleen voor klanten in de EU - WEEE-markering.

Dit symbool geeft aan dat het product aan het einde van zijn levensduur gescheiden afgedankt moet worden. De gebruiker is derhalve verplicht het product naar een geschikte locatie voor de gescheiden inzameling van elektronische en elektrische goederen te brengen of, indien de gebruiker voornemens is het product te vervangen door een nieuwe, equivalente versie van hetzelfde product, het terug te zenden naar de fabrikant.

Goede gescheiden inzameling en milieuvriendelijke behandeling en verwijdering helpen negatieve gevolgen voor het milieu en, dientengevolge, de gezondheid te voorkomen en dragen bij tot het hergebruik van materialen. Illegaal afdanken van dit product door de eigenaar kan leiden tot strafvervolgning ingevolge de wetgeving en normen van de lidstaat in kwestie.

Controleer de juiste werking tijdens de openings-/sluitbeweging en druk bij gevaar op de noodstopknop.

Opgelet! Gevaar voor beknelling. Tijdens het gebruik van het apparaat wordt geadviseerd om te wachten totdat de poort volledig is geopend alvorens erdoor te rijden en zeer goed op te passen voor het gevaar voor beknelling tussen de tandheugel en de vaste delen van de installatie.

Als de stroom is weggefallen en de batterij leeg is, kan de poort ontgrendeld worden en handmatig worden bewogen met behulp van de bijgeleverde vrijgavesleutel (zie Handmatige ontgrendeling).

Het apparaat is niet geschikt voor continubedrijf en mag alleen worden gebruikt met een inschakelduur van **70%**.

CONTROLES VOORAF (afb. 1, blz. 2)

Voordat met het installeren begonnen wordt moet eerst gecontroleerd worden of de constructie die geautomatiseerd moet worden op alle onderdelen, zowel de vaste als de bewegende delen, in een goede technische staat is en voldoet aan de geldende voorschriften. Daartoe moet gecontroleerd worden:

- of het oppervlak van de schuifpoort 'A' glad is en vrij is van uitsteeksels tot een hoogte van **2,5 m** vanaf de grond. Uitsteeksels op het poortoppervlak niet groter dan **3 mm** met afgeronde randen zijn toegestaan. Als het oppervlak van de poort niet glad is, moet de totale hoogte tot **2,5 m** boven de grond worden beveiligd met een van de volgende twee voorzieningen:
 - a) fotocellen
 - b) veiligheidscontactlijst
- de afstand 'B' tussen de vaste en bewegende delen van de installatie mag niet groter zijn dan **15 mm**.
- de geleiderail 'C', bij voorkeur rond moet zijn, moet stevig in/op de ondergrond worden bevestigd worden, volledig zichtbaar zijn en vrij zijn van onvolkomenheden waardoor de juiste beweging van de poort gehinderd kan worden;
- als de poort gesloten is, moet er een vrije ruimte van **50 mm 'D'** overblijven op de totale hoogte van het voorste gedeelte van de poort en moet er een mechanische begrenzer 'E' aan het bovenste gedeelte van de poort aangebracht worden.
 - De vrije ruimte 'D' kan worden afgedekt met een vervormbaar elastisch element 'F' of nog beter met een veiligheidscontactlijst.
 - Als de poort tijdens het openen langs een hekwerk 'G' met verticale elementen of stangen die open ruimtes vrijlaten schuift, dan moet hij op een van de volgende manieren beveiligd worden:

- afstand 'H' groter dan **500 mm**: beveiliging niet nodig;
- afstand 'H' van **500 tot 300 mm**: er moet gaas 'I' of geperforeerde metaalplaten 'L' aangebracht worden met een opening waar een rond voorwerp 'M' met een diameter van **25 mm** niet doorheen past;
- afstand 'H' kleiner dan **300 mm**: er moet gaas 'I' of geperforeerde metaalplaten 'L' aangebracht worden met een opening waar een rond voorwerp 'M' met een diameter van **12 mm** niet doorheen past. De draden van het gaas 'I' moeten een doorsnede hebben van tenminste **2,5 mm²** en de geperforeerde metaalplaten 'L' moeten een dikte hebben van tenminste **1,2 mm**. Beveiliging is niet nodig voor de zone 'P' als de vaste constructie zich op meer dan **2,5 m** boven de grond bevindt.
- Controleer de poortonderdelen, vervang eventuele versleten of beschadigde onderdelen en smeer ze vervolgens.
- Controleer met een waterpas 'N' of de geleiderail voor het loopwiel haaks is.
- De bovengeleider 'O' (geleideblokken of -rollen) moet de juiste speling hebben voor de schuifbeweging van de poort en mag de beweging van de poort op geen enkele manier belemmeren.
- Controleer of er een mechanische begrenzer 'Q' (absoluut noodzakelijk) in de openingsrichting is aangebracht en of deze overeenkomt met de maximale looplengte 'P' van de poort. De begrenzer moet de stabiliteit van de poort garanderen en voorkomen dat de poort uit de bovengeleider 'O' loopt.

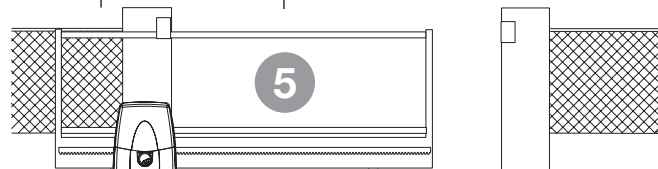
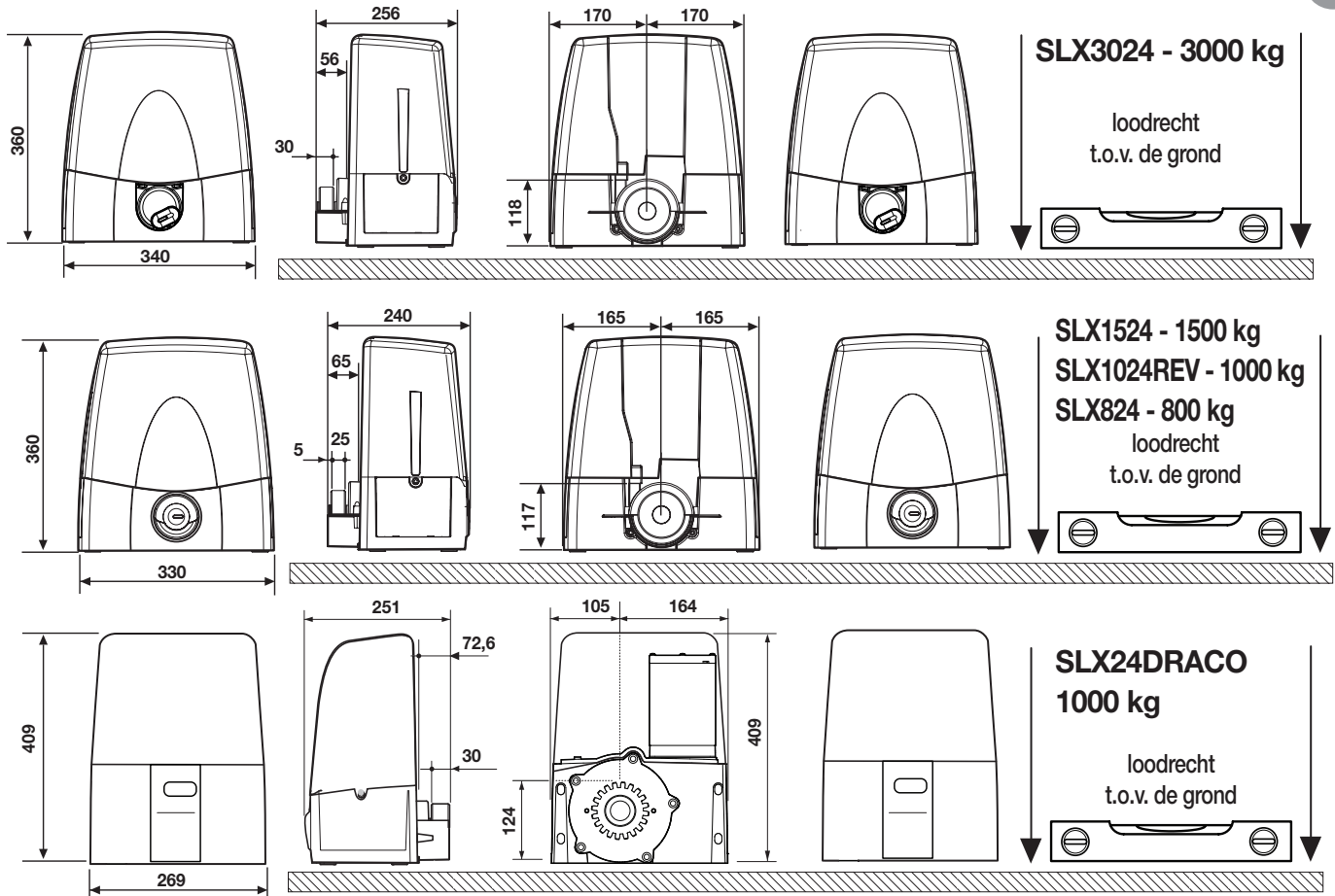
WAARSCHUWING! De installateur is verantwoordelijk voor het controleren van alle kritische gevaarlijke punten en dient zo nodig actie te ondernemen en de eventueel benodigde apparatuur te installeren om de veiligheid te garanderen van alle mensen die gebruik maken van de poort (risicoanalyse).

INSTALLATIEVOORSCHRIFTEN

Afmetingen en aanwijzingen voor het plaatsen van de motorunit

- De reductiemotor moet in de juiste positie geïnstalleerd worden: loodrecht ten opzichte van de grond en rechtop op een vlakke ondergrond.

4

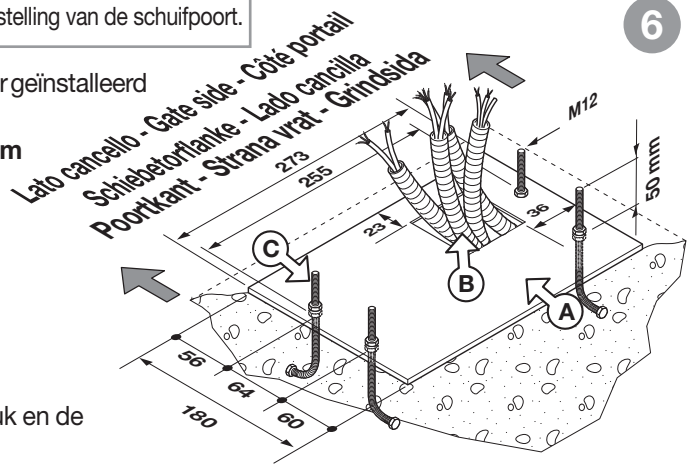


- De reductiemotor wordt in de fabriek gemonteerd en wordt kant en klaar geleverd voor montage aan **LINKERKANT** van de poort (gezien vanuit de binnenzijde van de poort). Om de motor aan de rechterkant van de poort te monteren moet u de parameter "Montage van de motor" in de handleiding **MULTI-ECU SOFTWARE ZVL608** die bij de motor verstrekt wordt instellen.

De motor verankeren SLX24DRACO (afb. 6, 7)

⚠ Opgeliet! Controleer de exacte verankeringspositie met het oog op de afstelling van de schuifpoort.

- Laat de buizen en de aansluitdraden naar de plek lopen waar de motor geïnstalleerd moet worden (zie afb. 2).
- Bevestig de ankerbouten aan de voetplaat 'A' en laat ze **50 mm** uitsteken. Draai vervolgens de meegeleverde **M12** moeren vast.
- Maak een betonnen voetstuk op de plek waar de motor geïnstalleerd moet worden, met een diepte van **350 mm** (het voetstuk moet zo'n **25 mm** uitsteken om te voorkomen dat er waterplassen onder het apparaat ontstaan).
- Breng de voetplaat aan en controleer of:
 - de elektrische kabels door het gat 'B' gaan;
 - de ankerbouten 'C' volledig verzonken zijn in het betonnen voetstuk en de voetplaat perfect waterpas is;
 - de vier uitstekende draadbouten evenwijdig zijn aan de voetplaat;
 - het oppervlak van de voetplaat schoon is en vrij is van betonresten.

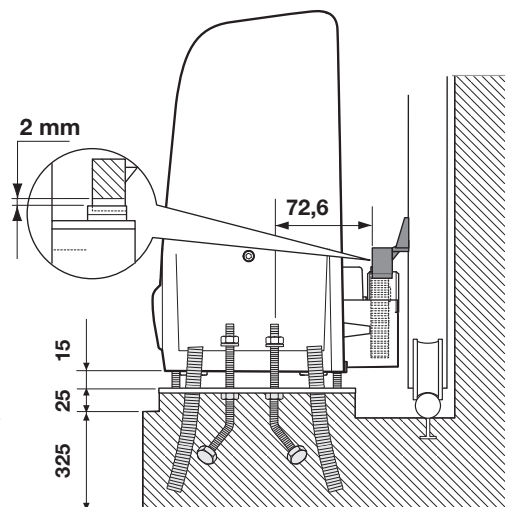


Als de geleiderail al aanwezig is, moet het betonnen voetstuk vergroot worden zodat een deel van de fundering van de geleiderail erin valt. Daardoor wordt voorkomen dat de twee funderingen ongelijk verzakken.

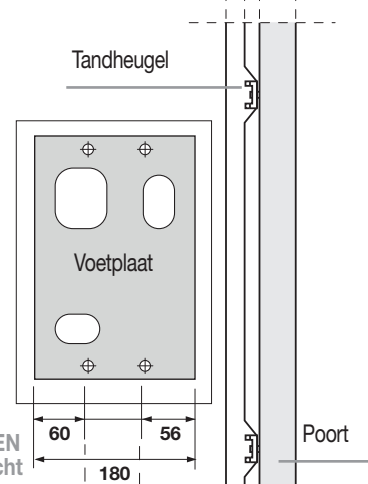
- Draai de vier **M12** moeren van de vier draadbouten (waarmee voorheen de ankerbouten vastgezet waren) van de voetplaat los.
- Plaats de reductiemotor op de vier draadbouten en laat hem op de steunplaat rusten.
- Zet de motor met de vier andere ringen en de stelmoeren die meegeleverd zijn op de voetplaat vast en zorg ervoor dat de motorunit perfect waterpas en stabiel blijft.
- Stel de hoogte van de motorunit in met de vier stifttappen die al op de motor zijn aangebracht. Zo kunt de hoogte en de positie van de motorunit later nog afstellen.

De tandheugel aanbrengen

- Ontgrendel de reductiemotor (afb. 8), leg het eerste deel van de tandheugel op het rondsel en bevestig dit aan de poort. Zet vervolgens alle andere onderdelen over de hele lengte van de poort vast.
- Stel nadat de tandheugel is bevestigd de speling tussen het rondsel en de tandheugel met de stifttappen aan de voet van de motor af (**1 tot 2 mm** speling) om te voorkomen dat het gewicht van de poort de motor belast; dit moet absoluut vermeden worden.

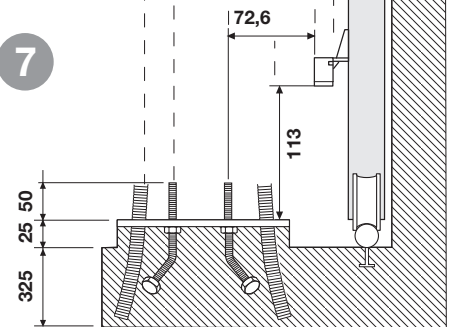


DE MOTOR VERANKEREN
Bovenaanzicht



DE MOTOR VERANKEREN
Zijaanzicht

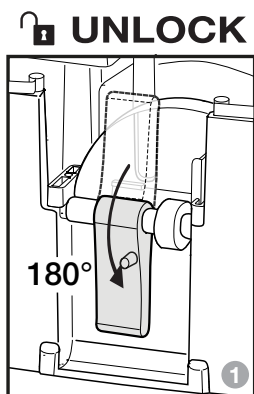
7



DE MOTOR VRIJZETTEN EN DE POORT HANDMATIG BEWEGEN D.M.V. HENDEL SLX24DRACO

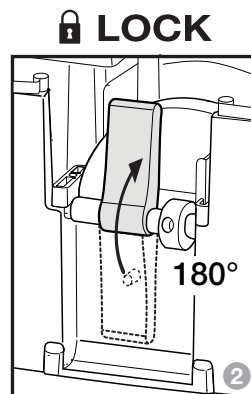
De motor moet gestopt worden om de poort te ontgrendelen en handmatig te bewegen. U kunt de poort ontgrendelen met de sleutel die bij de motor wordt geleverd. De sleutel moet op een makkelijk toegankelijke plaats bewaard worden.

8



1 - MOTOR ONTGRENDELD

- Steek de sleutel in het slot, draai de sleutel een halve draai naar links.
- alle commando's worden geblokkeerd.
- de poort kan worden verplaatst met de hand.



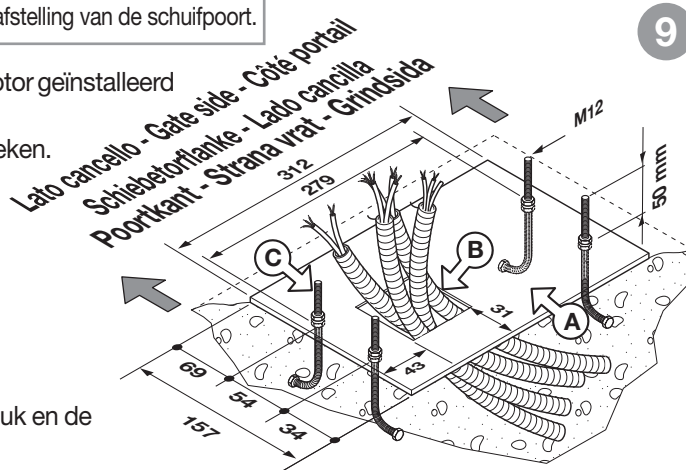
2 - MOTOR VERGRENDELD

- Draai de sleutel terug naar rechts en schuif de slotafdekking terug op zijn plaats.
- alle commando's zijn ingeschakeld.
- de automatisering zal opnieuw opstarten in de herpositionering mode.

De motor verankeren SLX3024 - SLX1524 - SLX1024REV - SLX824 (afb. 9, 10)

Opgelet! Controleer de exacte verankeringspositie met het oog op de afstelling van de schuifpoort.

- Laat de buizen en de aansluitdraden naar de plek lopen waar de motor geïnstalleerd moet worden (zie afb. 2).
- Bevestig de ankerbouten aan de voetplaat 'A' en laat ze **50 mm** uitsteken. Draai vervolgens de meegeleverde **M12** moeren vast.
- Maak een betonnen voetstuk op de plek waar de motor geïnstalleerd moet worden, met een diepte van **350 mm** (het voetstuk moet zo'n **25 mm** uitsteken om te voorkomen dat er waterplassen onder het apparaat ontstaan).
- Breng de voetplaat aan en controleer of:
 - de elektrische kabels door het gat 'B' gaan;
 - de ankerbouten 'C' volledig verzonken zijn in het betonnen voetstuk en de voetplaat perfect waterpas is;
 - de vier uitstekende draadbouten evenwijdig zijn aan de voetplaat;
 - het oppervlak van de voetplaat schoon is en vrij is van betonresten.

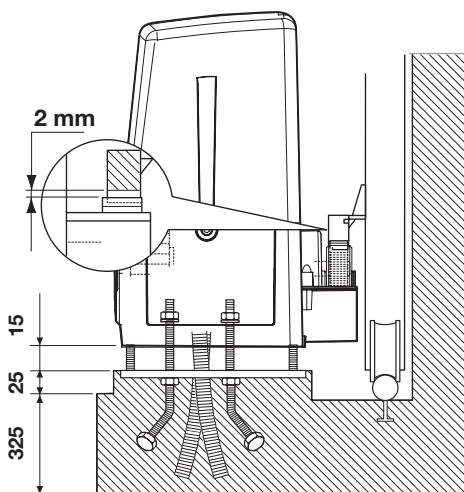


Als de geleiderail al aanwezig is, moet het betonnen voetstuk vergroot worden zodat een deel van de fundering van de geleiderail erin valt. Daardoor wordt voorkomen dat de twee funderingen ongelijk verzakken.

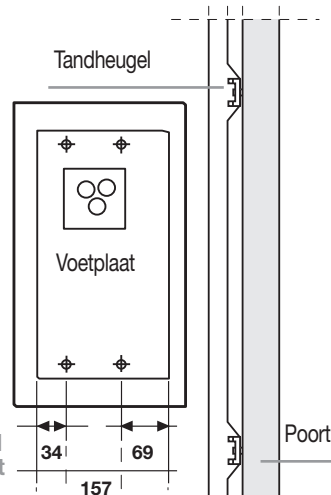
- Draai de vier **M12** moeren van de vier draadbouten (waarmee voorheen de ankerbouten vastgezet waren) van de voetplaat los.
- Plaats de reductiemotor op de vier draadbouten en laat hem op de steunplaat rusten.
- Zet de motor met de vier andere ringen en de stelmoeren die meegeleverd zijn op de voetplaat vast en zorg ervoor dat de motorunit perfect waterpas en stabiel blijft.
- Stel de hoogte van de motorunit in met de vier stiftappen die al op de motor zijn aangebracht. Zo kunt de hoogte en de positie van de motorunit later nog afstellen.

De tandheugel aanbrengen

- Ontgrendel de reductiemotor (afb. 11-12), leg het eerste deel van de tandheugel op het rondsel en bevestig dit aan de poort. Zet vervolgens alle andere onderdelen over de hele lengte van de poort vast.
- Stel nadat de tandheugel is bevestigd de speling tussen het rondsel en de tandheugel met de stiftappen aan de voet van de motor af (**1 tot 2 mm** speling) om te voorkomen dat het gewicht van de poort de motor belast; dit moet absoluut vermeden worden.



DE MOTOR VERANKEREN
Bovenaanzicht



DE MOTOR VERANKEREN
Zijaanzicht

10

DE MOTOR VRIJZETTEN EN DE POORT HANDMATIG BEWEGEN

De motor moet gestopt worden om de poort te ontgrendelen en handmatig te bewegen. U kunt de poort ontgrendelen met de sleutel die bij de motor wordt geleverd. De sleutel moet op een makkelijk toegankelijke plaats bewaard worden.

HANDMATIG ONTGRENDELEN MET DRAAIKNOP SLX3024

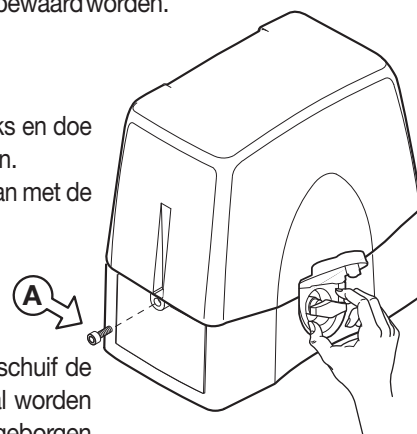
De motor ontgrendelen

1. Draai de slotafdekking opzij, steek de sleutel in het slot, draai de sleutel een halve draai naar links en doe het beschermkapje van de ontgrendelknop omhoog. De knop is nu vrij en kan verdraaid worden.
2. Draai de knop rechtsom tot aan de begrenzing. De reductiemotor is nu ontgrendeld en de poort kan met de hand bewogen worden.

Opgelet Forceer de knop niet voorbij de begrenzing.

De motor weer vergrendelen

1. Draai de knop linksom tot hij helemaal blokkeert.
2. Doe het beschermkapje van de ontgrendelknop dicht, draai de sleutel terug naar rechts en schuif de slotafdekking terug op zijn plaats. De motor is nu vergrendeld en de poort kan weer normaal worden gebruikt. Zodra het systeem weer normaal werkt moet de sleutel op een veilige plaats opgeborgen worden.



SLX3024

11

HANDMATIG ONTGRENDELEN MET DRAAIKNOP SLX1524 - SLX824

De motor ontgrendelen

1. Schuif de slotafdekking 'A' op de ontgrendelknop omlaag, steek de sleutel 'B' erin en draai hem 180 graden rechtsom. De knop is nu vrij en kan verdraaid worden.
2. Draai de knop 'C' meerdere keren rechtsom tot aan de begrenzing. De reductiemotor is nu ontgrendeld en de poort kan met de hand bewogen worden.

Opgelet! Forceer de knop niet voorbij de begrenzing.

De motor weer vergrendelen

1. Draai de knop 'D' linksom tot hij helemaal blokkeert.
2. Draai de sleutel linksom, haal de sleutel eruit en schuif de slotafdekking weer omhoog. De reductiemotor is nu vergrendeld en de poort kan weer normaal worden gebruikt. Zodra het systeem weer normaal werkt moet de sleutel op een veilige plaats opgeborgen worden.

Opgelet! Gebruik het handmatige ontgrendelmechanisme nooit terwijl de poort in werking is. **Door de poort met de hand te verplaatsen** verliest de encoder de positie van de poort. Om de besturing wanneer de poort weer vergrendeld is te resetten, moeten er 3 of meer commando's om te bewegen gegeven worden zodat de poort door meerdere keren tegen de begrenzer aan te komen de juiste positie weer kan aannemen.

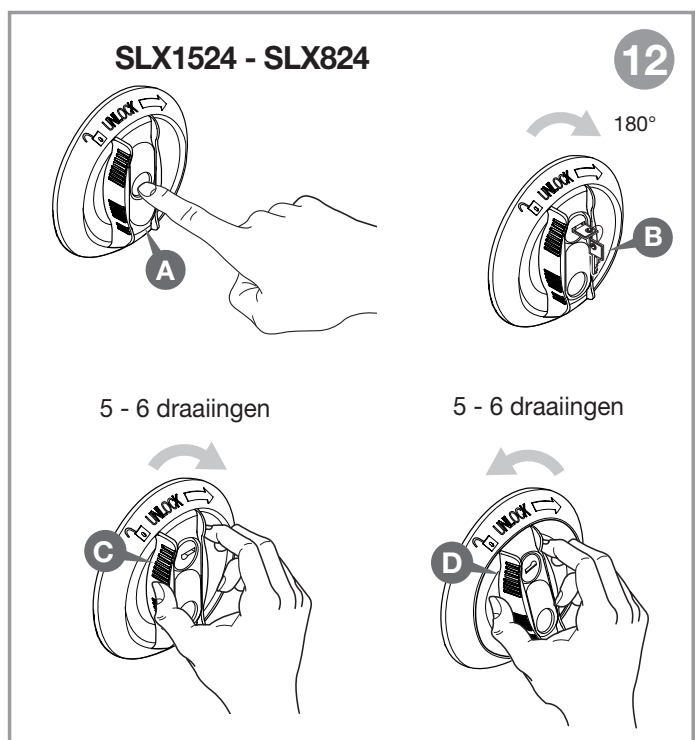
Toegang tot de besturingskast

Opgelet! Controleer voordat u de kap van de besturingskast opent of de spanningstoevoer bij de netaansluiting is verbroken. Draai de twee schroeven "A" aan beide uiteinden van de kap los, zoals getoond in afb. 11, zodat de motor bereikbaar wordt.

ELEKTRISCHE AANSLUITING

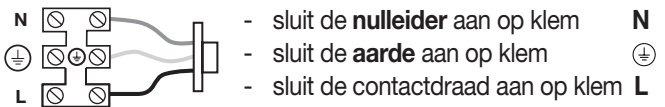
Belangrijke opmerkingen

- Nadat het apparaat geïnstalleerd is en **voordat de besturingsunit ingeschakeld wordt**, moet gecontroleerd worden of de poort tijdens het handmatig bewegen (met ontgrendelde motor) vloeiend beweegt en er op geen enkel punt bijzondere weerstand ondervonden wordt.
- De aanwezigheid van de stroomsensor neemt niet weg dat het verplicht is om fotocellen of andere veiligheidsvoorzieningen te installeren zoals bepaald door de **geldende veiligheidsvoorschriften**.
- Alvorens de bedrading aan te sluiten moet gecontroleerd worden of de spanning en de frequentie die op het typeplaatje is vermeld overeenkomt met de netvoedingsspanning.
- De voedingskabel moet van rubber zijn en van het type **60245 IEC 57** (bijv. **3 x 1,5 mm² H05RN-F**).
- De kabel mag alleen vervangen worden door vakbekwame technici.
- Tussen de besturingsunit en de netvoeding moet een meerpolige onderbrekingsschakelaar met een contactafstand van minstens **3 mm** geïnstalleerd worden.
- Er mogen geen kabels met aluminium geleiders gebruikt worden; de uiteinden van de kabels die op de aansluitklemmen aangesloten moeten worden mogen niet gesoldeerd worden; er moeten kabels gebruikt worden die gemarkeerd zijn met **T min 85°C** en die bestand zijn tegen weersinvloeden.
- De geleiders moeten op passende wijze in de buurt van de aansluitklemmen worden bevestigd zodat zowel de isolatie als de geleider stevig vastgezet wordt.



HOOFDVOEDINGSAANSLUITING 230 Vac

- Sluit de draden die van de besturingsunit en van de veiligheidsvoorzieningen afkomstig zijn aan.
- Leid de hoofdstroomvoorziening door de kabelklem rechtsonder op de hoofdprintplaat en naar de **afzonderlijke 3-weg aansluitplaat**:



Elektronische besturingsunit

Aanwijzingen voor het programmeren van de elektronische besturingsunit en de werking op batterijen, vindt u in de handleiding **MULTI-ECU SOFTWARE ZVL608** die bij de aandrijving verstrekt wordt.

ONDERHOUD

Om aanspraak te kunnen maken op de garantie van **24 maanden** of **50.000 bewegingen**, dient u het onderstaande aandachtig door te lezen.

Opgelet! Alvorens reinigings- of onderhoudswerkzaamheden uit te voeren, moet u controleren of de spanning bij de netaansluiting verbroken is en of de motorvoedingskabels en de batterijen losgekoppeld zijn.

Eventuele reparatiewerkzaamheden moeten worden uitgevoerd door gespecialiseerde vakmensen waarbij originele en gecertificeerde reserveonderdelen gebruikt moeten worden.

De motor vereist normaal gesproken geen bijzonder onderhoud; in elk geval is de garantie van **24 maanden** of **50.000 bewegingen** alleen geldig als de volgende controles en eventuele onderhoudswerkzaamheden zijn uitgevoerd aan de machine, in dit geval **'schuifpoort'**:

- controleren of de tandheugel recht is; ervoor zorgen dat de tanden over de hele lengte goed in het rondsel grijpen; de tandheugel moet met name een doorsnede van **20 x 20 mm** hebben;
- de speling tussen de tandheugel en het rondsel controleren (**1-2 mm** zie afb. 7/10);
- de mate van slijtage van de pennen regelmatig controleren en de bewegende delen (pennen, tandheugel enz.) eventueel smeren met smeermiddelen die ervoor zorgen dat de wrijvingseigenschappen ook na verloop van tijd gelijk blijven en die geschikt zijn voor een werking binnen een temperatuurbereik van **-20 tot +70°C**;
- de laadtoestand van de batterijen controleren.

Deze controles moeten opgeschreven worden omdat deze van essentieel belang zijn om aanspraak te kunnen maken op garantie.

CARATTERISTICHE TECNICHE

		SLX824CB	SLX1024REV	SLX1524CB	SLX3024CB	SLX24DRACO
Alimentazione	Vac	230	230	230	230	230
Corrente nominale assorbita	A	0,9	0,9	0,9	1,1	1,7
Potenza assorbita	W	200	200	200	250	380
Intermittenza di lavoro	%	70	70	70	70	50
Velocità di traslazione	m/min	13	13	9,5	8	30
Coppia max.	Nm	57	60	74	90	44
Rumorosità	dB	≤75	≤75	≤75	≤75	≤75
Temperatura di esercizio	°C	-20°+55	-20°+55	-20°+55	-20°+55	-20°+55
Grado di protezione	IP	44	44	44	44	44

DATI MOTORE

Alimentazione motore	Vdc	24	24	24	24	24
Potenza massima assorbita	W	110	110	130	160	250
Corrente nominale assorbita	A	3	3	3,5	4,5	10

RICEVENTE INCORPORATA

Frequenza di ricezione	MHz	433.92 / 868,3				
Canali	Nbre	4				
Funzioni gestibili	Nbre	8				
Codici memorizzabili	Nbre	300 / 1000				

TECHNICAL SPECIFICATIONS

		SLX824CB	SLX1024REV	SLX1524CB	SLX3024CB	SLX24DRACO
Power supply	Vac	230	230	230	230	230
Electrical input	A	0,9	0,9	0,9	1,1	1,7
Power input	W	200	200	200	250	380
Duty cycle	%	70	70	70	70	50
Drag speed	m/min	13	13	9,5	8	30
Maximum torque	Nm	57	60	74	90	44
Noise level	dB	≤75	≤75	≤75	≤75	≤75
Operating temperature range	°C	-20°+55	-20°+55	-20°+55	-20°+55	-20°+55
Protection grade	IP	44	44	44	44	44

MOTOR DATA

Motor power supply	Vdc	24	24	24	24	24
Maximum power yield	W	110	110	130	160	250
Nominal electrical input	A	3	3	3,5	4,5	10

BUILT-IN RECEIVER CARD

Reception frequency	MHz	433.92 / 868,3				
Number of channels	No	4				
Number of functions	No	8				
Number of stored codes	No	300 / 1000				

CARACTÉRISTIQUES TECHNIQUES

		SLX824CB	SLX1024REV	SLX1524CB	SLX3024CB	SLX24DRACO
Alimentation	Vac	230	230	230	230	230
Courant nominal absorbé	A	0,9	0,9	0,9	1,1	1,7
Puissance absorbée	W	200	200	200	250	380
Facteur de marche	%	70	70	70	70	50
Vitesse d'entraînement	m/min	13	13	9,5	8	30
Couple maxi.	Nm	57	60	74	90	44
Niveau de bruit	dB	≤75	≤75	≤75	≤75	≤75
Température de fonctionnement	°C	-20°+55	-20°+55	-20°+55	-20°+55	-20°+55
Indice de protection	IP	44	44	44	44	44

CARACTÉRISTIQUES DU MOTEUR

Alimentation du moteur	Vdc	24	24	24	24	24
Puissance maximum absorbée	W	110	110	130	160	250
Courant nominal absorbé	A	3	3	3,5	4,5	10

RÉCEPTEUR INCORPORÉ

Fréquence de réception	MHz	433.92 / 868,3				
Nbre de canaux	Nbre	4				
Nbre de fonctions disponibles	Nbre	8				
Nbre de codes mémorisables	Nbre	300 / 1000				

DATOS TÉCNICOS

		SLX824CB	SLX1024REV	SLX1524CB	SLX3024CB	SLX24DRACO
Alimentación	Vac	230	230	230	230	230
Corriente absorbida	A	0,9	0,9	0,9	1,1	1,7
Potencia absorbida	W	200	200	200	250	380
Intermittencia de trabajo	%	70	70	70	70	50
Velocidad de traslación	m/min	13	13	9,5	8	30
Par máx.	Nm	57	60	74	90	44
Ruido	dB	≤75	≤75	≤75	≤75	≤75
Temperatura de funcionamiento	°C	-20°+55	-20°+55	-20°+55	-20°+55	-20°+55
Grado de protección	IP	44	44	44	44	44

DATOS MOTOR

Alimentación motor	Vdc	24	24	24	24	24
Potencia máxima absorbida	W	110	110	130	160	250
Corriente máxima absorbida	A	3	3	3,5	4,5	10

RECEPTOR INCORPORADO

Frecuencia de recepción	MHz	433.92 / 868,3				
Número de canales	Núm.	4				
Número de funciones gobernables	Núm.	8				
Número de códigos almacenables	Núm.	300 / 1000				

TECHNISCHE DATEN

		SLX824CB	SLX1024REV	SLX1524CB	SLX3024CB	SLX24DRACO
Stromversorgung	Vac	230	230	230	230	230
Stromaufnahme	A	0,9	0,9	0,9	1,1	1,7
Leistungsaufnahme	W	200	200	200	250	380
Einschaltdauer	%	70	70	70	70	50
Versetzungsgeschwindigkeit	m/min	13	13	9,5	8	30
Maximales Drehmoment	Nm	57	60	74	90	44
Lärm	dB	≤75	≤75	≤75	≤75	≤75
Betriebstemperatur	°C	-20°+55	-20°+55	-20°+55	-20°+55	-20°+55
Schutzgrad	IP	44	44	44	44	44

MOTORDATEN

Motorstromversorgung	Vdc	24	24	24	24	24
Maximale Leistungsaufnahme	W	110	110	130	160	250
Stromaufnahme	A	3	3	3,5	4,5	10

EINGEBAUTER EMPFÄNGER

Empfangsfrequenz	MHz	433.92 / 868,3				
Anzahl Kanäle	Nr.	4				
Anzahl Funktionen	Nr.	8				
Anzahl speicherbare Codes	Nr.	300 / 1000				

TECHNISCHE SPECIFICATIES

		SLX824CB	SLX1024REV	SLX1524CB	SLX3024CB	SLX24DRACO
Voedingsspanning	Vac	230	230	230	230	230
Stroomverbruik	A	0,9	0,9	0,9	1,1	1,7
Opgenomen vermogen	W	200	200	200	250	380
Arbeidscyclus	%	70	70	70	70	50
Loopsnelheid	m/min	13	13	9,5	8	30
Max. koppel	Nm	57	60	74	90	44
Niveau de bruit	dB	≤75	≤75	≤75	≤75	≤75
Werkings temperatuur	°C	-20°+55	-20°+55	-20°+55	-20°+55	-20°+55
Beschermingsgraad	IP	44	44	44	44	44

MOTORGEGEVENS

Voeding motor	Vdc	24	24	24	24	24
Max. opgenomen vermogen	W	110	110	130	160	250
Nominaal stroomverbruik	A	3	3	3,5	4,5	10

INGEBOUWDE ONTVANGER

Ontvangsfrequentie	MHz	433.92 / 868,3				
Kanalen	Aant.	4				
Functies	Aant.	8				
Opslaanbare codes	Aant.	300 / 1000				



CARDIN ELETTRONICA spa

Via del lavoro, 73 - Z.I. Cimavilla 31013 Codognè (TV) Italy

Tel: +39/0438.404011

Fax: +39/0438.401831

email (Italian): Sales.office.it@cardin.it

email (Europe): Sales.office@cardin.it

Http: www.cardin.it

