



CARDIN ELETTRONICA spa
Via del lavoro, 73 - Z.I. Cimavilla 31013 Codognè (TV) Italy
Tel: +39/0438.404011
Fax: +39/0438.401831
email (Italy): Sales.office.it@cardin.it
email (Europe): Sales.office@cardin.it
Http: www.cardin.it

CODICE	SERIE	MODELLO	DATA
ZVL106.09	S38-S38C	AM	13-12-2006

La serie S38 è conforme ai requisiti essenziali fissati dalla direttiva 99/05/CE e ad esso sono state applicate le norme tecniche di riferimento. Questo prodotto è stato testato e collaudato nei laboratori della casa costruttrice, durante l'installazione si raccomanda la massima attenzione alle indicazioni fornite.

RADIOCOMANDO DIGITALE QUARZATO A CODICE PROGRAMMABILE S38-38C

Descrizione

Il sistema di radiocomando S38/C è composto da uno o più trasmettitori e da uno o più ricevitori che saranno combinati in relazione alle esigenze specifiche dell'impianto. L'elevato numero di canali possibili, su un solo apparecchio (fino ad 8 nei modelli standard) ed il numero di combinazioni codice utente possibili (16384 per apparecchi provvisti di dip-switch a 14 vie) lo rendono uno dei sistemi più versatili ed affidabili.

Possibilità d'impiego

Il radiocomando S38/C permette l'attuazione a distanza di apparecchiature elettriche ed elettroniche, trovando il suo miglior impiego nel comando di: porte e portoni motorizzati. L'uso e l'installazione di queste apparecchiature, deve rispettare rigorosamente le indicazioni fornite dal costruttore. Il costruttore non può essere considerato responsabile per eventuali danni derivati da usi impropri, sbagliati e irragionevoli.

Compatibilità

I TX sono dotati di jumper "JC" (vedi figure 6, 7, 8) per mantenere la compatibilità con i ricevitori della serie non "C".

- Jumper inserito: compatibilità con RX della serie NON "C".
- Jumper disinserito: compatibilità con RX della serie "C".

Versioni trasmettitori

TRQ038200	Trasmettitori tascabili	2 canali
TRQ038400	Trasmettitori tascabili	4 canali
TRQ038800	Trasmettitori tascabili	8 canali
TRQ738200	Trasmettitori miniaturizzati	2 canali
TRQ738400	Trasmettitori miniaturizzati	4 canali

Versioni ricevitori

RCQ03810C	Ricevitore in cassetta	4 canali
RDQ03880C	Ricevitore in cassetta	8 canali
RSQ03820C	Ricevitore a scheda	2 canali
RQM03820C	Ricevitore mini in cassetta	2 canali

Attenzione! Alimentare il ricevitore esclusivamente con un alimentatore di sicurezza. L'utilizzo di alimentatori non di sicurezza può provocare pericolo.

Ricevitori in cassetta 8 canali IP55 (fig. 1)

Il ricevitore è in cassetta dotato di morsetteria a 20 vie (circuito stampato CS1306A/B) con collegamento elettrico:

- 12V ac/dc tra i morsetti 17-18 con jumper "J1" in posizione "B"
- 24V ac/dc tra i morsetti 17-18 con jumper "J1" in posizione "A"

Ricevitori in cassetta 4 canali IP55 (fig. 2)

Il ricevitore è in cassetta dotato di morsetteria a 14 vie (circuito stampato CS1268A/B) con collegamento elettrico:

- 12V ac/dc tra i morsetti 11-12
- 24V ac/dc tra i morsetti 10-12

Il fissaggio del ricevitore in cassetta viene eseguito servendosi della staffa "fissaggio rapido". La staffa viene fissata alla parete con due tasselli (curare la messa in bolla). Eseguiti i collegamenti elettrici, il contenitore viene inserito a scatto sulla stessa staffa. In caso di manutenzione è sufficiente una pressione operata sulla scatola, dal basso verso l'alto per ottenere lo sgancamento del contenitore.

Moduli di canale intercambiabili

Nel ricevitore con contenitore i moduli di canale intercambiabili devono assumere unicamente le seguenti configurazioni e non possono essere combinati tra loro:

- da 1 a 4 strips impulsivi MDC038200 (solo per RDQ03880C) 2 canali
- da 1 a 4 strips impulsivi MCC4491R0 1 canale
- una sola ON-OFF strip MCC0381M0 1 canale ON-OFF
- una sola strip con relé temporizzato MCC0381T0 1 canale 0,5...120 secondi

Ricevitori a scheda (fig. 3)

Attenzione! La scheda va adeguatamente isolata dalle parti delle apparecchiature in cui viene incorporata e che si trovano a tensione di rete.

Il ricevitore (CS1293A/B) viene inserito direttamente nell'apparecchiatura predisposta a riceverlo con collegamento elettrico:

- 12V ac/dc con jumper "J1" in posizione "B"
- 24V ac/dc con jumper "J1" in posizione "A"

Il ricevitore a scheda ha due relé le cui uscite sono contrassegnate rispettivamente con CH1 (solo contatto N.A.) e CH2 (contatto N.A. - N.C.).

I relé CH1 e CH2 possono essere attivati selezionando, con dei jumper situati sul circuito, le funzioni A,B,C,D corrispondenti alle funzioni CHA,CHB,CHC,CHD del trasmettitori (vedi fig. 3).

Ricevitori mini IP20 (fig. 4)

Il ricevitore (CS1293A/B) è dotato di contenitore da interno e di morsetteria a 8 vie con collegamento elettrico. 24 Vac/dc tra i morsetti 5-6.

Il ricevitore mini ha due relé le cui uscite sono contrassegnate rispettivamente con CH1 e CH2 (solo contatto N.A.).

I relé CH1 e CH2 possono essere attivati selezionando, con dei jumper situati sul circuito, le funzioni A,B,C,D corrispondenti alle funzioni CHA,CHB,CHC,CHD del trasmettitori (vedi fig. 4).

Installazione ricevitore-antenna

Portata minima e massima dei radiocomandi.

Per portata si intende la distanza utile di funzionamento fra trasmettitore e ricevitore con antenna installata, e misurata in spazio libero. La portata è quindi strettamente legata alle caratteristiche tecniche del sistema (potenza e sensibilità) e varia in base alle caratteristiche del luogo di postazione. Per ottenere il funzionamento ottimale del radiocomando è bene scegliere con attenzione i punti d'installazione del ricevitore e dell'antenna. Non è consigliabile l'installazione di due ricevitori che non rispettino una distanza minima di 1,5 m tra loro ed è buona norma posizionare il ricevitore a debita distanza da reti di sistemi computerizzati, da impianti d'allarme e da altre fonti di possibile disturbo.

(Sistemazioni anomale potrebbero comprometterne in parte il funzionamento)

Antenna

L'installazione dell'antenna è fondamentale; collegata al ricevitore rappresenta il punto di ricezione del radiocomando. Nella sua installazione si rispettino le seguenti indicazioni:

- utilizzare solo antenne accordate da collegare al ricevitore mediante cavetto coassiale RG58 (impedenza 50Ω) di lunghezza max. 15 m;

- l'antenna va posizionata all'esterno nel punto più elevato e visibile, lontano da strutture metalliche.

N.B.: Se per motivi particolari non fosse possibile l'applicazione dell'antenna, si può comunque ottenere un buon funzionamento dell'apparecchiatura collegando al ricevitore uno spezzone di conduttore elettrico unipolare Ø1mm di lunghezza pari a 2,5 m.

PROGRAMMAZIONE DEL CODICE UTENTE

I trasmettitori ed i ricevitori sono dotati di microinterruttori ON-OFF posti in un unico blocchetto (dip-switch), con i quali programmare il codice digitale proprio di ciascun impianto, programmazione che può essere effettuata più volte anche successivamente all'installazione, con la conseguente possibilità di garantire la segretezza del codice utente.

Nelle versioni da 1 a 4 canali, la programmazione del codice utente nei trasmettitori e nei ricevitori è disponibile a mezzo dip-switch a 14 vie consentendo 16384 combinazioni. L'utilizzo di trasmettitori a 8 tasti consente una programmazione del codice nei ricevitori a 4 e 8 canali a mezzo DIP-SWITCH a 13 vie consentendo 8192 combinazioni. Nella programmazione del codice, per avere una esatta corrispondenza tra ricevitore e trasmettitore, occorrerà tener conto delle diverse possibilità di scelta delle funzioni.

- 1) **Trasmettitori a 2 e 4 tasti abbinati a ricevitori fino a 4 canali.**
Comporre l'identico codice sul trasmettitore e sul ricevitore utilizzando tutti i DIP disponibili (16384 combinazioni).
- 2) **Trasmettitori a 8 tasti abbinati a ricevitori fino a 8 canali.**
Comporre l'identico codice sul trasmettitore e sul ricevitore utilizzando i 13 DIP disponibili (8192 combinazioni di codice).
- 3) **Trasmettitori a 2 e 4 tasti abbinati a ricevitori fino a 8 canali.**
Comporre il codice sul trasmettitore utilizzando soltanto i primi 13 DIP dei 14 disponibili (8192 combinazioni di codice); il n. 14 infatti sarà utilizzato per abilitare il trasmettitore alle funzioni del primo gruppo (14 ON = A,B,C,D) oppure a quelle del secondo gruppo (14 OFF = E,F,G,H).
- 4) **Trasmettitori a 8 tasti a ricevitori da 1 a 4 canali.**
Comporre il codice sul trasmettitore utilizzando i 13 DIP disponibili. Ripetere lo stesso codice sul ricevitore utilizzando solo i primi 13 DIP dei 14 disponibili; il n. 14 infatti sarà utilizzato per abilitare il ricevitore alle funzioni del primo gruppo (14 ON = A,B,C,D) o a quelle del secondo gruppo (14 OFF = E,F,G,H).

Si tenga infine presente che i ricevitori possono rispondere soltanto ad un comando per volta. NON POSSONO PERTANTO ESSERE ATTIVATE PIÙ FUNZIONI CONTEMPORANEAMENTE.

FUNZIONI NEI RADIOCOMANDI (fig.6,7,8)

Alla funzione "A" del trasmettitore a due tasti corrisponde sempre la funzione "A" nel ricevitore.

Per semplificare suddividiamo le otto funzioni possibili con un Tx 8 in due gruppi:

1° gruppo: le funzioni A,B,C,D.

2° gruppo: le funzioni E,F,G,H.

I trasmettitori a 8 tasti, come pure i ricevitori fino ad otto canali (4 strips da 2 relé ciascuna), consentono l'utilizzo delle funzioni appartenenti ad ambedue i gruppi.

I trasmettitori a 2 e quelli a 4 tasti, nonché i ricevitori fino a 4 canali (4 strips con un solo relé), utilizzano solo funzioni del primo gruppo o solo funzioni del secondo gruppo. Per accedere all'uno o all'altro dei due gruppi si dovrà agire sul microinterruttore n. 14 del DIP di codifica, nel seguente modo:

14 ON = funzioni del primo gruppo (A,B,C,D).

14 OFF = funzioni del secondo gruppo (E,F,G,H).

TRASMETTITORI

Nei ricevitori ogni tasto corrisponde ad una diversa funzione, con la sola eccezione del trasmettitore a due pulsanti ove è possibile avere la stessa funzione per ambedue i tasti (funzionamento monocale). Per il funzionamento bicanale, attuabile con il secondo tasto agire sul DIP a 2 vie, posto sul circuito stampato separatamente da quello a 14 vie per il codice utente (vedi fig.6,7,8).

RICEVITORI (fig. 1, 2, 3, 4)

Nei ricevitori le funzioni di canali sono indicate in serigrafia sul circuito stampato. Le STRIPS, intercambiabili e ad innesto obbligato, verranno pertanto inserite nella posizione voluta. Si tengano presenti i diversi tipi di ricevitore.

L'accensione del Led PW (figure 1, 2) segnala che la scheda è alimentata.

• Ricevitore fino ad otto canali (fig. 1)

Predisposto per l'inserimento di 4 STRIPS a 2 relé. Questo ricevitore è ammesso a tutte le funzioni, sia a quelle del primo gruppo che a quelle del secondo gruppo.

- se abbinato a trasmettitori a 8 tasti, occorrerà inserire le STRIPS nelle posizioni corrispondenti alle funzioni volute.
- se abbinato invece a trasmettitori a 2 o 4 tasti occorrerà prima accertare il gruppo di funzioni al quale deve essere ammesso ciascun trasmettitore (dip 14 sui trasmettitori) e poi far corrispondere le STRIPS alle funzioni desiderate. Per esempio, un ricevitore ad otto canali comandato da due trasmettitori a 4 canali; un trasmettitore deve essere ammesso alle funzioni del primo gruppo (A,B,C,D = 14 ON), l'altro alle funzioni del secondo gruppo (E,F,G,H = 14 OFF).

• Ricevitore da 1 a 4 canali (fig. 2)

Predisposto per l'inserimento di 4 STRIPS ad un solo relé o per l'inserimento di un solo modulo "ON-OFF" o temporizzato.

- se abbinato a trasmettitori fino a 4 tasti, l'identità del codice utente nel trasmettitore e nel ricevitore garantirà da solo l'accesso al giusto gruppo di funzioni; ci si limiterà dunque a spostare od inserire la o le STRIPS nella posizione corrispondente alla funzione voluta.
- se abbinato invece a trasmettitori a 8 tasti, occorrerà agire sul DIP 14 per abilitarlo alle funzioni del primo gruppo oppure a quelle del secondo gruppo e poi spostare od inserire la o le STRIPS sulla posizione corrispondente alla funzione voluta. Per esempio, 2 ricevitori a 4 canali comandati da un trasmettitore ad otto canali; poiché il trasmettitore utilizza le funzioni di ambedue i gruppi mentre i ricevitori possono essere ammessi alle funzioni di un solo gruppo ciascuno, occorrerà che un ricevitore sia ammesso alle funzioni del primo gruppo (A,B,C,D = 14 ON), l'altro alle funzioni del secondo gruppo (E,F,G,H = 14 OFF). Fatto questo si procederà all'inserimento delle STRIPS.

• Ricevitore a scheda e "mini" bicanali (fig. 3, 4)

Questo ricevitore sarà ammesso alle funzioni del primo gruppo A,B,C,D con 14 ON o diversamente alle funzioni del secondo gruppo E,F,G,H con 14 OFF.

Apposti jumpers permettono di indirizzare la funzione voluta seguendo l'indicazione serigrafica sul circuito.

- se abbinato a trasmettitore fino a quattro tasti, l'identità del codice utente garantirà da sola l'accesso al giusto gruppo di funzioni; ci si limiterà dunque a verificare la posizione del jumper e se necessario spostarla nella posizione corrispondente alla funzione voluta.
- se abbinato invece a trasmettitori a 8 tasti occorrerà agire sul DIP 14 per abilitarlo alle funzioni del primo gruppo (14 ON) o a quelle del secondo gruppo (14 OFF).
- Verificare la posizione del jumper e se necessario spostarla nella posizione corrispondente alla funzione voluta.

FREQUENZA DI RICEZIONE

ATTENZIONE

La frequenza di trasmissione adottata è quella imposta dalle omologazioni e personalizzazioni dei paesi di destinazione.

Paese	Frequenza	Antenna
Solo Italia	29,420/30,875 MHz	ANQ730
Europa	27,195 MHz	ANQ727
USA	27,195 MHz	ANQ727

RICEVITORE

- tolleranza della frequenza dell'oscillatore locale30p.p.m. da -10° a +55°C
- frequenza intermedia455 kHz
- impedenza di ingresso antenna50Ω
- sensibilità (per segnale a buon fine)0.5µV
- emissione dell'oscillatore locale<-70dBm (<100pV)
- alimentazione12-24 Vac/dc
- assorbimento a riposo40 mA
- assorbimento con relé attivato66 mA
- massima potenza commutabile dal relé con carico in ac/dc60 VA/24 W
- tensione massima30 Vac/dc
- ritardo all'eccitazione/diseccitazione150 ms

DATI TECNICI

TRASMETTITORE

- tolleranza della frequenza portante30p.p.m. da -10° a +55°C
- larghezza di banda10 kHz ± 5 kHz
- potenza apparente irradiata-10...-7dBm (100-200µW)
- potenza apparente dei prodotti armonici<-64dBm (<1nW)
- potenza emessa sul canale adiacente (± 10 kHz)<-37dBm (<0.2µW)
- modulazioneAM/ASK
- segnale modulantePCM, 1.3ms/bit
- alimentazione9/12V ± 10%
- assorbimento<38mA
- temperatura di esercizio-20+70°C
- umidità relativa<95%



CARDIN ELETTRONICA spa
 Via del lavoro, 73 – Z.I. Cimavilla 31013 Codognè (TV) Italy
 Tel: +39/0438.404011
 Fax: +39/0438.401831
 email (Italy): Sales.office.it@cardin.it
 email (Europe): Sales.office@cardin.it
 Http: www.cardin.it

SERIAL NUMBER	SERIES	MODEL	DATE
ZVL106.09	S38-S38C	AM	13-12-2006

The S38 series conforms to the essential requirements of the directive 99/05/CE and the technical reference standards have been applied. This product has been tried and tested in the manufacturer's laboratory, during the installation of the product follow the supplied indications carefully.

QUARTZ DIGITAL RADIO CONTROL WITH PROGRAMMABLE CODE S38-S38C

Description

The S38/C Radio control system consists of one or more transmitters and one or more receivers which can be combined to meet the specific needs of the client. The elevated number of possible channels in one appliance (up to 8 in the standard model) and the number of possible user code combinations (16384 per appliance set by 14 way dip-switches) make it one of the most versatile and reliable systems.

Use

The S38/C radio control allows the remote activation of electrical and electronic appliances with its best use in the following areas: motorized doors of all sizes and in all systems which require remote control activation. The use and installation of these appliances must rigorously respect the indications supplied by the manufacturer. The manufacturer accepts no liability for damage caused by, or situations arising from, the improper use of these appliances.

Compatibility

- The transmitters are fitted with a jumper "JC" (see figs 6-7-8) to maintain compatibility with receivers of the series non "C".
- Jumper inserted: Compatible with non series "C" receivers.
- Jumper not inserted: Compatible with series "C" receivers.

Transmitter versions

TRQ038200	Pocket size transmitters	2 channels
TRQ038400	Pocket size transmitters	4 channels
TRQ038800	Pocket size transmitters	8 channels
TRQ738200	Miniaturized transmitters	2 channels
TRQ738400	Miniaturized transmitters	4 channels

Receiver versions

RCQ03810C	Receiver + container	4 channels
RDQ03880C	Receiver + container	8 channels
RSQ03820C	Slot-in receiver cards	2 channels
RQM03810C	Mini receiver + container	2 channels

Warning! The receivers must only be powered by a safety power pack. The use of non safety power packs could provoke damage to the system.

8-channel outdoor receivers IP55 (fig. 1)

The receiver is in an outdoor case fitted with a 20-way terminal board (printed circuit CS1306A/B) with the following electrical connections:

- 12V ac/dc between binding posts 17-18 with jumper "J1" in position "B"
- 24V ac/dc between binding posts 17-18 with jumper "J1" in position "A"

4-channel outdoor receivers IP55 (fig. 2)

The receiver is in an outdoor case fitted with a 14-way terminal board (printed circuit CS1268A/B) with the following electrical connections:

- 12V ac/dc between binding posts 11-12
- 24V ac/dc between binding posts 10-12

The case type receiver is fitted using "fast-fitting" brackets. The bracket should be fixed to the wall using two wall plugs (check that it is in square). After connecting the wiring the case should be slid onto the bracket therefore fixing it to the wall. If any repair work is necessary the case can be easily extracted by pushing upwards the action of which will separate it from the bracket.

Interchangeable channel modules

In the receivers with container the interchangeable channel modules can only have the following configurations and must not be mixed:

- from 1 to 4 impulsive relay strips MDC038200 (only for RDQ03880C) 2 channels
- from 1 to 4 impulsive relay strips MCC4491R0 1 channel
- one ON-OFF relay strip MCC0381M0 1 channel ON-OFF
- one timer relay strip MCC0381T0 1 channel 0,5 to 120 seconds

Slot-in receiver card (fig. 3)

Warning! The receiver cards must be sufficiently insulated from the parts of the slot device which are powered by the mains.

The receiver card (printed circuit CS1293A/B) is inserted directly into an appliance which is designed to receive and has the following electrical connections:

- 12V ac/dc with jumper "J1" in position "B"
- 24V ac/dc with jumper "J1" in position "A"

The receiver cards are fitted with two relays, the outputs of which are marked CH1 (normally open contact) and CH2 (normally open/normally closed contact). The relays CH1 and CH2 can be activated by selecting the functions A-B-C-D and made to correspond with the transmitter channels CHA-CHB-CHC-CHD by setting the jumpers situated on the circuit board (see fig. 3).

Mini receivers IP20 (fig. 4)

The mini receiver (CS1293A/B) is housed in an indoor container, it is fitted with an 8-way terminal board and has the following electrical connections, 24 Vac/dc between binding posts 5-6.

The receiver cards are fitted with two relays, the outputs of which are marked CH1 and CH2 (normally open contacts). The relays CH1 and CH2 can be activated by selecting the functions A-B-C-D and made to correspond with the transmitter channels CHA-CHB-CHC-CHD by setting the jumpers situated on the circuit board (see fig. 4).

Receiver antenna installation

Minimum and maximum range of the radio controls. "Range" is intended to mean the working distance, measured in free space, between the receiver and the transmitter with the antenna installed. The range is therefore closely linked to the technical characteristics of the system (power and sensibility) and varies according to the characteristics of the site in which the system is located. It therefore follows that to obtain the best results from the radio control the installation sites for the receiver and the antenna should be carefully chosen. It is not possible to install 2 receivers at a distance of less than 1,5 m from each other. It is good practise to position the receiver away from computer systems, alarm systems and other possible sources of disturbance.

(A bad choice of positioning could compromise the performance of the receiver).

Antenna

The installation of the antenna is fundamental; connected to the receiver it represents the reception point for the radio control. When installing the antenna the following points should be observed:

- Only use a tuned antenna connected to the receiver using a coaxial cable RG58 (impedance 50Ω) with a maximum length of 15 m;
- The antenna should be positioned out of doors in the highest possible point, visible and away from metal structures.

Note: If for some particular reason it is not possible to fit an antenna, reasonable performance can be obtained by connecting a 2,5 m piece of single pole conductor wire (Ø1 mm) to the receiver.

PROGRAMMING THE USER CODE

The transmitters and receivers are supplied with a block of DIP-SWITCHES (ON/OFF) with which to program the digital codes for each system. Programming can be carried out more than once, even after the installation, thus ensuring the total secrecy of the user code.

A 14 way DIP-SWITCH with 16384 combinations is available for the programming of the receiver and transmitter user codes in the 1 to 4 channel versions.

The use of transmitters with 8 keys allows the programming of the code in 4 to 8 channel receivers through a 13 way DIP-SWITCH with 8192 combinations.

To ensure an exact match between the transmitter and receiver codes, when programming, the following possibilities should be taken into consideration.

- 2 and 4 key transmitters coupled with receivers with up to 4 channels.
Set the same code in both the receiver and the transmitter using all the available DIPS (16384 possible combinations).
- 8-key transmitters coupled with receivers with up to 8 channels.
Set the same code in both the receiver and the transmitter using all the available DIPS (8192 possible combinations).
- 2 and 4 key transmitters coupled with receivers with up to 8 channels.
Set the transmitter code using the first 13 of the 14 available DIPS (8192 possible combinations); Dip number 14 is used to set the transmitter to either the first function group (14 ON = A,B,C,D) or the second function group (14 OFF = E,F,G,H).
- 8 key transmitters coupled with receivers with from 1 to 4 channels.
Set the transmitter code using 13 available DIPS. Set the same code in the receiver using the first 13 of the 14 available; Dip number 14 is used to set the receiver to either the first function group (14 ON = A,B,C,D) or the second function group (14 OFF = E,F,G,H).

It is important to remember that the receivers can only respond to one command at a time. IT FOLLOWS THEREFORE THAT MULTIPLE FUNCTIONS CANNOT BE USED CONTEMPORANEOUSLY.

RADIO CONTROL FUNCTIONS (fig. 6, 7, 8)

Function "A" of the two-button transmitter must always correspond to function "A" of the receiver. For ease of identification we have divided the eight functions possible on an 8-channel transmitter into two groups:

1st group: functions A,B,C,D.

2nd group: functions E,F,G,H.

The 8 key transmitters as well as the receivers with up to 8 channels (4 strips with two relays each) allow the use of functions belonging to both groups.

The 2 and 4 key transmitters as well as the receivers with up to 4 channels (4 strips with one relay each) use either only functions from the first group or only functions from the second group. To choose between the two groups set the DIP switch nr. 14 as follows:

- 14 ON = Enables the functions of group one (A,B,C,D).
- 14 OFF = Enables the functions of group two (E,F,G,H).

TRANSMITTERS

In the transmitters each key corresponds to a different function, with the sole exception of the two key transmitters where it is possible to have the same function for both keys. (single-channel operation).

For double-channel operation which can be obtained using the second key, set the two-way dip-switch, located separately from the fourteen-way user code dip-switch on the printed circuit board (see fig. 6,7,8).

RECEIVERS (fig. 1, 2, 3, 4)

In the receivers the channel functions are printed on the circuit board in silk-screen form. The interchangeable slot-in STRIPS can therefore be inserted in the desired position. The characteristics of the different types of receiver are as follows.

The Led PW (figures 1, 2) will light up when the electronic card is receiving power.

Receivers with up to 8 channels (fig. 1)

Factory set for the insertion of four STRIPS with two relays each, this receiver has access to all the functions of both the first and the second group.

- If the receiver is coupled with an 8 key transmitter it will be enough to move or insert one or more strips into the position which corresponds to the desired function;
- If instead, the receiver is coupled with a 2 or 4 key transmitter then it will be necessary to decide for which group of functions each transmitter should be set using dip switch 14 on the transmitters and then set the strips so that they correspond to the desired functions.
- Take for example one receiver with 8 channels, controlled by two 4 channel transmitters. One transmitter will have to be set for the first group (A,B,C,D = 14 on) and the other will have to be set for the second group (E,F,G,H = 14 OFF).

1 to 4 channel receiver (fig. 2)

Factory set for the insertion of four STRIPS with one relay each or either one ON-OFF or timer module.

- If the receiver is coupled with a four key transmitter the user code in the receiver and transmitter will ensure access to the correct function group. It is enough therefore to move or insert one or more strips into the position which corresponds to the desired function.
- If instead, the receiver is coupled with an 8 key transmitter then it will be necessary to set dip switch 14 in order to enable the functions of group one or group two as the case may be and then move or insert one or more strips into the position which corresponds to the desired function.
- Take for example 2 receivers with 4 channels each, controlled by an 8 channel transmitter. As the transmitter can use functions from both groups whilst the receivers can only use functions from one group one of the receivers will have to be set for the first group (A,B,C,D = 14 on) and the other will have to be set for the second group (E,F,G,H = 14 OFF). After having set the receivers insert the STRIPS as described above.

2-channel slot-in receiver cards and "Mini" receivers (fig. 3, 4)

This receiver has access to the functions of the first group (A,B,C,D) with DIP switch 14 ON or access to the second group (E,F,G,H) with DIP switch 14 OFF. Select the desired functions by setting the jumpers, the indications of which are silk-screen printed on the circuit board.

- If the receiver is coupled with a four key transmitter the user code will ensure access to the correct function group. It is enough therefore to ensure that the jumpers are set correctly and if necessary move them to the position which corresponds to the desired function.
- If instead, the receiver is coupled with an 8 key transmitter then it will be necessary to set dip switch 14 in order to enable the functions of group one (14 ON) or group two (14 OFF) as the case.
- Following this ensure that the jumpers are set correctly and if necessary move them to the position which corresponds to the desired function.

RECEPTION FREQUENCY

ATTENTION

The transmission frequency of these products varies according to the approved frequency and eventual personalisation in the country of destination.

Country	Frequency	Antenna
Only Italy	29,420/30,875 MHz	ANQ730
Europe	27,195 MHz	ANQ727
USA	27,195 MHz	ANQ727

TECHNICAL SPECIFICATIONS

RECEIVER

- local oscillation frequency tolerance30p.p.m. from -10° to +55 °C
- intermediate frequency 455 kHz
- antenna impedance in input 50Ω
- sensibility (fine signal) 0,5 μV
- local oscillation emission < -70dBm (<100 pW)
- power supply 12-24V ac/dc
- maximum power consumption at rest 40 mA
- maximum power consumption with activated relay 66 mA
- maximum commutable power at the relay with load in ac/dc 60VA/24 V
- maximum voltage 30V ac/dc
- excitation delay/dropout delay 150 ms

TRANSMITTERS

- carrier frequency tolerance30p.p.m. from -10° to +55°C
- band width 10 kHz/± 5kHz
- apparent radiated power -10...-7 dBm (100-200 μW)
- apparent power harmonic products < -64 dBm (<1nW)
- power output adjacent channel (± 10 kHz) < -37 dBm (<0,2 μW)
- modulation AM/ASK
- signal modulation PCM, 1,3 ms/bit
- power supply 9/12V ± 10%
- maximum power consumption < 38 mA
- operating temperature range - 20... + 70 °C
- relative humidity < 95%



CARDIN ELETTRONICA spa
Via del lavoro, 73 - Z.I. Cimavilla 31013 Codognè (TV) Italy
Tel: +39/0438.404011
Fax: +39/0438.401831
email (Italy): Sales.office.it@cardin.it
email (Europe): Sales.office@cardin.it
Http: www.cardin.it

FASCICULE	SÉRIE	MODÈLE	DATE
ZVL106.09	S38-S38C	AM	13-12-2006

La série S38 répond aux conditions essentielles requises par la directive 99/05/CE et a été réalisée selon les normes techniques de référence.
Ce produit a été testé et essayé dans les laboratoires du fabricant.
Pour son installation, suivre attentivement les instructions fournies.

RADIOCOMMANDE DIGITALE AU QUARTZ À CODE PROGRAMMABLE S38-38C

Description

Le système de radio commande S38/C est composé d'un ou plusieurs émetteurs et d'un ou plusieurs récepteurs qui peuvent être combinés entre eux selon les exigences particulières de votre installation. Le grand nombre de canaux possibles sur un seul et même appareil (jusqu'à 8 dans les modèles standard) et le nombre élevé de combinaisons pour le code usager (16384 pour appareils dotés de dip-switch à 14 voies) le rendent un système des plus fiables et souples d'emploi.

Possibilités d'utilisation

La radio commande S38/C permet de faire marcher à distance des appareils électriques et électroniques; son utilisation est très efficace pour commander la mise en marche de portes ou de portes de garage motorisées et également pour toutes les installations nécessitant d'une commande à distance. Pour l'utilisation et l'installation de ces appareils, respecter rigoureusement les indications fournies par le constructeur. Le constructeur ne peut en aucun cas être tenu responsable de dommages éventuels dérivant d'utilisations impropres, erronées ou illogiques.

Compatibilité

- Les TX sont dotés de cavalier "JC" (voir figures 6-7-8) pour maintenir la compatibilité avec les récepteurs de la série qui n'est pas "C".
- Cavalier connecté: compatibilité avec récepteurs de la série qui n'est PAS "C".
- Cavalier déconnecté: compatibilité avec récepteurs de la série "C".

Versions émetteurs

TRQ038200	Émetteurs de poche	2 canaux
TRQ038400	Émetteurs de poche	4 canaux
TRQ038800	Émetteurs de poche	8 canaux
TRQ738200	Émetteurs miniaturisés	2 canaux
TRQ738400	Émetteurs miniaturisés	4 canaux

Versions récepteurs

RCQ03810C	Récepteur en boîtier	4 canaux
RDQ03880C	Récepteur en boîtier	8 canaux
RSQ03820C	Récepteur à carte	2 canaux
RQM03820C	Récepteur mini en boîtier	2 canaux

Attention! Pour l'alimentation, utiliser exclusivement un alimentateur conforme aux normes de sécurité en vigueur. L'utilisation d'un alimentateur non conforme peut être dangereuse.

Récepteur sous coffret 8 canaux IP55 (fig. 1)

Le récepteur est sous coffret, doté de bornier à 20 voies (circuit CS1306A/B) avec connexion électrique:
12V ac/dc entre les bornes 17-18 avec cavalier "J1" en position "B"
24V ac/dc entre les bornes 17-18 avec cavalier "J1" en position "A"

Récepteur sous coffret 4 canaux IP55 (fig. 2)

Le récepteur est sous coffret, doté de bornier à 14 voies (circuit CS1268A/B) avec connexion électrique:
12V ac/dc entre les bornes 11-12
24V ac/dc entre les bornes 10-12

La fixation du récepteur sous coffret devra être effectuée au moyen de l'étrier "fixation rapide". Fixer l'étrier au mur à l'aide de deux chevilles (prendre soin de mettre à niveau). Une fois que les branchements électriques ont été effectués, embrocher le boîtier sur l'étrier en exerçant une pression sur celui-ci. Pour effectuer l'entretien, il suffit d'exercer, sur le boîtier, une pression du bas vers le haut pour le décrocher de l'étrier.

Modules de canal interchangeable

Dans le récepteur avec boîtier, les modules de canal interchangeables ne peuvent pas être combinés entre eux et n'acceptent que les configurations indiquées ci-dessous:
- de 1 à 4 strips impulsifs MDC038200 (seulement pour RDQ03880C) 2 canaux
- de 1 à 4 strips impulsifs MCC4491R0 1 canal
- un seul strip ON-OFF MCC0381M0 1 canal ON-OFF
- un seul strip avec relais temporisé MCC0381T0 1 canal 0,5...120 Secondes

Récepteur à carte (fig. 3)

Attention! La carte doit être adéquatement isolée des parties de l'appareil qui la reçoit, en raison du fait que celles-ci sont sous tension.

- Le récepteur (CS1293A/B) est embroché directement sur l'appareil prédisposé à la recevoir, avec connexion électrique:
12V ac/dc avec cavalier "J1" en position "B"
24V ac/dc avec cavalier "J1" en position "A"

Le récepteur à carte a deux relais, les sorties étant marquées respectivement de CH1 (seulement contact N.O.) et de CH2 (contact N.O. - N.F.). Les relais CH1 et CH2 peuvent être activés en sélectionnant, à travers les cavaliers qui se trouvent sur le circuit, les fonctions A, B, C, D correspondant aux fonctions CHA, CHB, CHC, CHD des émetteurs (voir fig. 3).

Mini récepteurs IP20 (fig. 4)

Le récepteur (CS1293A/B) est doté de boîtier pour l'intérieur et de bornier à 8 voies avec connexion électrique, 24V ac/dc entre les bornes 5-6.

Le mini récepteur a deux relais (version à deux canaux), les sorties étant marquées respectivement de CH1 et CH2 (seulement contact N.O.). Les relais CH1 et CH2 peuvent être activés en sélectionnant, à travers les cavaliers qui se trouvent sur le circuit, les fonctions A, B, C, D correspondant aux fonctions CHA, CHB, CHC, CHD des émetteurs (voir fig. 4).

Installation récepteur-antenne

Portée minimum et maximum des radio commandes.
Par portée nous entendons la distance nécessaire au fonctionnement, entre émetteur et récepteur avec antenne installée et mesurée en espace libre. La portée est donc strictement liée aux caractéristiques techniques du système (puissance et sensibilité) et varie en fonction des caractéristiques du lieu d'implémentation. Pour obtenir un fonctionnement optimal de la radio commande, il est important de choisir soigneusement les endroits pour l'installation du récepteur et de l'antenne. En cas d'installation de deux récepteurs, respecter impérativement une distance minimale de 1,5 m. entre les deux. Il est conseillé de positionner le récepteur à une juste distance des réseaux avec système à ordinateurs, d'installations d'alarme ou autres qui pourraient provoquer des perturbations.
(Des positionnements inadéquats pourraient compromettre en partie le fonctionnement).

Antenne

L'installation de l'antenne est fondamentale; une fois branchée au récepteur, elle représente le point de réception de la radio commande. Pour son installation, observer les indications suivantes:

- Utiliser que des antennes accordées à brancher au récepteur au moyen d'un câble coaxial RG58 (impédance 50Ω) d'une longueur maxi. de 15 m.
 - L'antenne doit être positionnée à l'extérieur, sur le point le plus élevé et visible, loin de toute structure métallique.
- N.B.: Si pour une quelconque raison il ne serait pas possible de monter l'antenne, on pourra quand même obtenir un bon fonctionnement de l'appareil en branchant au récepteur un morceau de fil unipolaire Ø1 mm. d'une longueur de 2,5 m.

PROGRAMMATION DU CODE USAGER

Les émetteurs et les récepteurs sont munis de miniinterrupteurs ON-OFF situés sur un bloc unique (DIP-SWITCH) à l'aide desquels il est possible de programmer le code digital personnel de chaque installation. Cette programmation peut être effectuée plusieurs fois même quand l'installation est terminée, garantissant ainsi le secret du code de l'utilisateur.

Dans les versions de 1 à 4 canaux, la programmation du code usager sur les émetteurs et sur les récepteurs s'effectue à l'aide d'un dip-switch à 14 voies permettant 16384 combinaisons.

L'utilisation des émetteurs à 8 touches permet d'effectuer la programmation du code sur les récepteurs à 4 et à 8 canaux au moyen d'un dip-switch à 13 voies permettant 8192 combinaisons. Lors de la programmation du code, pour que le récepteur et l'émetteur correspondent exactement entre eux, tenir compte des différentes possibilités de choix des fonctions.

- Émetteurs à 2 et à 4 touches couplés avec les récepteurs ayant jusqu'à 4 canaux: composer le même code sur l'émetteur et sur le récepteur en utilisant tous les DIP à disposition (16384 combinaisons).
- Émetteurs à 8 touches couplés avec les récepteurs ayant jusqu'à 8 canaux: composer le même code sur l'émetteur et sur le récepteur en utilisant les 13 DIP à disposition (8192 combinaisons de code).
- Émetteurs à 2 et à 4 touches couplés avec les récepteurs ayant jusqu'à 8 canaux: composer le code sur l'émetteur en utilisant seulement les 13 premiers DIP des 14 qui sont disponibles (8192 combinaisons de code); en effet, le 14ème sera utilisé pour valider l'émetteur pour les fonctions du premier groupe (14 ON = A, B, C, D) ou bien celles du deuxième groupe (14 OFF = E, F, G, H).
- Émetteurs à 8 touches couplés avec les récepteurs ayant de 1 à 4 canaux: composer le code sur l'émetteur en utilisant les 13 DIP à disposition. Répéter le même code sur le récepteur en utilisant seulement les 13 premiers DIP des 14 qui sont disponibles; en effet, le 14ème sera utilisé pour valider le récepteur pour les fonctions du premier groupe (14 ON = A, B, C, D) ou bien celles du deuxième groupe (14 OFF = E, F, G, H).

Il faut enfin tenir compte du fait que les récepteurs ne peuvent répondre qu'à une seule commande à la fois.
DE CE FAIT, IL EST IMPOSSIBLE D'ACTIVER PLUSIEURS FONCTIONS SIMULTANÉMENT

FONCTIONS DES RADIO COMMANDES (fig. 6, 7, 8)

À la fonction "A" de l'émetteur à deux touches doit toujours correspondre la fonction "A" du récepteur.

Pour simplifier les instructions, nous diviserons les huit fonctions réalisables avec un TX 8 en deux groupes:

1° groupe: les fonctions A, B, C, D.

2° groupe: les fonctions E, F, G, H.

Les émetteurs à 8 touches, ainsi que les récepteurs ayant jusqu'à 8 canaux (4 strips, chacun avec deux relais) permettent d'utiliser les fonctions appartenant aux deux groupes.

Les émetteurs à 2 touches et ceux à 4 touches, ainsi que les récepteurs ayant jusqu'à 4 canaux (4 strips avec un seul relais) utilisent soit les fonctions du 1° groupe, soit celles du 2°. Pour accéder à l'un ou à l'autre des deux groupes, il faudra positionner le miniinterrupteur n° 14 du DIP de codage comme indiqué ci-dessous:

14 sur ON = fonctions du premier groupe (A, B, C, D).

14 sur OFF = fonctions du deuxième groupe (E, F, G, H).

ÉMETTEURS

Sur les émetteurs, chaque touche correspond à une fonction différente, à l'exception de l'émetteur à deux touches avec lequel il est possible d'avoir la même fonction pour les deux touches (fonctionnement à un canal). En ce qui concerne le fonctionnement à deux canaux qui peut être actionné en agissant sur la deuxième touche, intervenir sur le DIP à 2 voies, situé sur le circuit imprimé et séparé de celui à 14 voies pour le code usager (voir fig. 6 et 7).

RÉCEPTEURS (fig. 1, 2, 3, 4)

Sur les récepteurs, les fonctions des canaux sont sérigraphiées sur le circuit imprimé. Les STRIPS, interchangeables et embrochables, devront donc être placés sur la position désirée.

Tenir compte des différents types de récepteurs.

L'allumage de la Led PW (figures 1 et 2) signale que la carte est sous tension.

• Récepteur ayant jusqu'à 8 canaux (fig. 1)

prédisposé pour l'insertion de 4 STRIPS à 2 relais. Ce récepteur peut accéder à toutes les fonctions, tant à celles du premier groupe qu'à celles du deuxième.

- s'il est couplé avec des émetteurs à 8 touches, il suffira de placer les STRIPS sur les positions correspondant aux fonctions désirées.

- par contre, s'il est couplé avec des émetteurs à 2 ou à 4 touches, il faudra d'abord identifier le groupe de fonctions pour lequel chaque émetteur doit être validé (dip 14 sur les émetteurs) et placer ensuite les STRIPS sur les positions désirées.

Prenons l'exemple d'un récepteur à 8 canaux commandé par deux émetteurs à 4 canaux; un émetteur doit être validé pour les fonctions du premier groupe (A, B, C, D = 14 ON) et l'autre pour les fonctions du deuxième groupe (E, F, G, H = 14 OFF).

• Récepteur ayant de 1 à 4 canaux (fig. 2)

prédisposé pour l'insertion de 4 STRIPS avec un seul relais ou pour l'insertion d'un seul module ON-OFF ou temporisé.

- s'il est couplé avec des émetteurs ayant jusqu'à 4 touches, l'identité du code usager sur l'émetteur et sur le récepteur garantira toute seule l'accès au groupe de fonctions exact; il suffira donc de déplacer ou d'insérer le ou les STRIPS sur la position correspondant à la fonction désirée.

- par contre, s'il est couplé avec des émetteurs à 8 touches, il faudra intervenir sur le DIP 14 pour lui permettre l'accès aux fonctions du premier groupe ou bien à celles du deuxième groupe et déplacer ou insérer ensuite le ou les STRIPS sur la position correspondant à la fonction désirée.

Prenons l'exemple de 2 récepteurs à 4 canaux commandés par un émetteur à 8 canaux; puisque l'émetteur utilise les fonctions des deux groupes, tandis que chacun des deux récepteurs ne peut accéder qu'aux fonctions d'un seul groupe, il faudra valider l'un des récepteurs pour les fonctions du premier groupe (A, B, C, D = 14 ON) et l'autre pour les fonctions du deuxième groupe (E, F, G, H = 14 OFF). Après quoi, insérer les STRIPS.

• Récepteurs à carte et "mini" à deux canaux (fig. 3,4)

Ce récepteur sera validé pour les fonctions du premier groupe A, B, C, D avec dip 14 sur ON ou bien pour les fonctions du deuxième groupe E, F, G, H avec dip 14 sur OFF.

Des cavaliers spéciaux permettent de choisir la fonction désirée en suivant l'indication sérigraphiée du circuit.

- s'il est couplé avec un émetteur ayant jusqu'à 4 touches, l'identité du code usager garantira toute seule l'accès au groupe de fonctions exact; il suffira donc de vérifier la position du cavalier et, si nécessaire, de le déplacer sur la position correspondant à la fonction désirée.

- par contre, s'il est couplé avec des émetteurs à 8 touches, il faudra intervenir sur le DIP 14 pour le valider pour les fonctions du premier groupe (14 ON) ou pour celles du deuxième groupe (14 OFF).

- Vérifier la position du cavalier et, si nécessaire, le déplacer sur la position correspondant à la fonction désirée.

FRÉQUENCE DE RÉCEPTION

ATTENTION

La fréquence d'émission adoptée est celle établie à travers l'homologation et les personnalisations des différents pays de destination.

Pays	Fréquence	Antenne
Seulement Italie	29,420/30,875 MHz	ANQ730
Europe	27,195 MHz	ANQ727
USA	27,195 MHz	ANQ727

CARACTÉRISTIQUES TECHNIQUES

RÉCEPTEUR

- tolérance de la fréquence de l'oscillateur local30p.p.m. de -10° à +5° °C
- fréquence intermédiaire455 kHz
- impédance d'entrée antenne50Ω
- sensibilité optimale0.5 μV
- émission de l'oscillateur local<-70dBm(<100pw)
- alimentation12-24V ac/dc
- absorption en état de veille40 mA
- absorption avec relais activé66 mA
- consommation maxi. du commutateur de relais en ac/dc60VA/24 V
- tension maximum30V ac/dc
- retard à l'excitation/désexcitation150 ms

ÉMETTEUR

- tolérance de la fréquence porteuse30p.p.m. de -10° à +5° °C
- largeur de bande10 kHz±5 kHz
- puissance émise apparente-10...-7 dBm (100-200 μW)
- puissance apparente des produits d'harmonique<-60 dBm (<1nW)
- puissance émise sur le canal adjacent (±10 kHz)<-37 dBm (<0.2 μW)
- modulationAM/ASK
- modulation du signalPCM, 1,3 ms/bit
- alimentation9/12V ±10%
- intensité absorbée<38 mA
- température de fonctionnement20...±70 °C
- humidité relative<95%



CARDIN ELETRONICA spa
 Via del lavoro, 73 – Z.I. Cimavilla 31013 Codognè (TV) Italy
 Tel: +39/0438.404011
 Fax: +39/0438.401831
 email (Italy): Sales.office.it@cardin.it
 email (Europe): Sales.office@cardin.it
 Http: www.cardin.it

DIGITALE QUARZ-FUNKSTEUERUNG MIT PROGRAMMIERBAREM CODE S38-38C

Beschreibung

Die Funksteuerung S38/C besteht aus einem oder mehreren Sendern und aus einem oder mehreren Empfängern, die gemäß den spezifischen Anforderungen der Anlage kombiniert werden. Die hohe Anzahl der auf einem einzigen Gerät möglichen Kanäle (bis zu 8 bei den Standardmodellen) und die Anzahl der Anwender-Code-Kombinationsmöglichkeiten (16384 bei Geräten, die mit einem 14-Wege-Dip-Schalter ausgestattet sind) machen es zu einem der anpassungsfähigsten und sichersten Systeme.

Anwendungsmöglichkeiten

Die Befestigung des Aussenempfängers erfolgt mittels eines "Schnellbefestigungsbügels". Der Haltebügel wird mit zwei Dübeln (auf die waagerechte Ausrichtung achten) an der Wand befestigt. Nach Ausführung der elektrischen Anschlüsse wird das Gehäuse durch Einrasten auf dem Haltebügel angebracht. Im Falle von Wartungsarbeiten genügt ein auf das Gehäuse ausgeübter Druck von unten nach oben, um das Gehäuse aus dem Haltebügel an der Wand auszuhaken.

Kompatibilität

- Die Sender verfügen über Jumper "JC" (siehe Abbildungen 6-7-8) zur Erhaltung der Kompatibilität mit den Empfängern der Serie, die nicht "C" angehört.
- Jumper eingesetzt: Kompatibilität mit Empfänger der Serie, die nicht "C" angehört.
- Jumper herausgenommen: Kompatibilität mit Empfänger der Serie "C".

Sender-Versionen

TRQ038200	Taschensender	2 Kanäle
TRQ038400	Taschensender	4 Kanäle
TRQ038800	Taschensender	8 Kanäle
TRQ738200	Miniatursender	2 Kanäle
TRQ738400	Miniatursender	4 Kanäle

Empfänger-Versionen

RCQ03810C	Aussenempfänger	4 Kanäle
RDQ03880C	Aussenempfänger	8 Kanäle
RSQ03820C	Steckempfänger	2 Kanäle
RQM03820C	Miniatursender	2 Kanäle

Achtung! Für die Stromversorgung ausschließlich ein Sicherheitsspeisegerät verwenden. Die Verwendung eines andersartigen Speisegerätes kann gefährlich sein.

8-Kanal Aussenempfänger IP55 (Abb. 1)

Der Empfänger ist mit einem Gehäuse ausgestattet, dass über eine 20-Wege-Klemmleiste verfügt (Schaltkreis CS1306A/B), mit elektrischem Anschluss:

- 12V ac/dc zwischen den Klemmen 17-18 mit Jumper "J1" in Position "B".
- 24V ac/dc zwischen den Klemmen 17-18 mit Jumper "J1" in Position "A".

4-Kanal Aussenempfänger IP55 (Abb. 2)

Der Empfänger ist mit einem Gehäuse ausgestattet, dass über eine 14-Wege-Klemmleiste verfügt (Schaltkreis CS1268A/B), mit elektrischem Anschluss:

- 12V ac/dc zwischen den Klemmen 11-12;
- 24V ac/dc zwischen den Klemmen 10-12.

Die Befestigung des Aussenempfängers erfolgt mittels eines "Schnellbefestigungsbügels". Der Haltebügel wird mit zwei Dübeln (auf die waagerechte Ausrichtung achten) an der Wand befestigt. Nach Ausführung der elektrischen Anschlüsse wird das Gehäuse durch Einrasten auf dem Haltebügel angebracht. Im Falle von Wartungsarbeiten genügt ein auf das Gehäuse ausgeübter Druck von unten nach oben, um das Gehäuse aus dem Haltebügel an der Wand auszuhaken.

Austauschbare Kanalmodule

Bei dem Empfänger mit Gehäuse müssen die austauschbaren Kanalmodule ausschließlich die folgenden Konfigurationen aufweisen und können nicht untereinander kombiniert werden.

- bis 4 Impulsrelais MCC4491R0 1 Kanal
- bis 4 Impulsrelais MDC038200 2 Kanäle
- einen einzigen EIN-AUS Relais MCC0381M0 1 Kanal EIN-AUS
- einen einzigen Zeitrelais MCC0381T0 1 Kanal 0,5...120 Sekunden

Steckempfänger (Abb. 3)

Achtung! Die Karte muss in angemessener Weise gegenüber den Teilen der Apparatur, in die sie eingebaut wird und die sich unter Netzspannung befinden, isoliert werden.

- Der Empfänger (CS1293A/B) wird direkt in die Apparatur eingesetzt, die zu dessen Aufnahme komplett mit dem elektrischen Anschluss vorbereitet ist:
- 12V ac/dc mit Jumper "J1" in Position "B".
- 24V ac/dc mit Jumper "J1" in Position "A".

Die Steckempfänger verfügen über zwei Relais, deren Ausgänge entsprechend mit CH1 (nur Einschaltgliedkontakte) und CH2 (Einschaltglied-/Ausschaltglied-Kontakte) gekennzeichnet sind. Die Relais CH1 und CH2 können durch Wahl der Funktionen A, B, C, D, welche den Funktionen CHA, CHB, CHC, CHD der Sender entsprechen, mittels der auf dem Schaltkreis befindlichen Jumper aktiviert werden (siehe Abb. 3).

Minieempfänger IP20 (Abb. 4)

Der Empfänger (CS1293A/B) ist mit einem Gehäuse zur Innenanwendung und mit einer 8-Wege-Klemmleiste mit elektrischem Anschluss ausgestattet 24V ac/dc zwischen den Klemmen 5-6.

Der Minieempfänger verfügen über zwei Relais, deren Ausgänge entsprechend mit CH1 und CH2 (nur Einschaltgliedkontakte) gekennzeichnet sind. Die Relais CH1 und CH2 können durch Wahl der Funktionen A, B, C, D, welche den Funktionen CHA, CHB, CHC, CHD der Sender entsprechen, mittels der auf dem Schaltkreis befindlichen Jumper aktiviert werden (siehe Abb. 4).

Empfänger- und Antenneninstallation

Mindest- und Höchstreichweite der Funksteuerungen.

Unter Reichweite versteht sich der nutzbare Betriebsabstand zwischen dem im freien Raum arbeitenden Sender und Empfänger bei korrekt installierter Antenne. Daher steht die Reichweite in unmittelbarem Zusammenhang mit den technischen Eigenschaften des Systems (Leistung und Ansprechempfindlichkeit) und verändert sich entsprechend dem Aufstellungsort. Um einen optimalen Betrieb der Funksteuerung zu gewährleisten, sind die Installationsorte für den Empfänger und die Antenne sorgfältig auszuwählen. Die Installation von zwei Empfängern, zwischen denen kein Mindestabstand von 1,5 m eingehalten wird, ist nicht möglich. Es ist ratsam, den Empfänger in gebührendem Abstand zu Computersystemen, Alarmanlagen und anderen möglichen Störungsquellen aufzustellen.

(Eine unsachgemäße Aufstellung könnte den Betrieb teilweise gefährden).

Antenne

Die Installation der Antenne ist von äußerster Wichtigkeit; nachdem sie mit dem Empfänger verbunden ist, stellt sie den Empfangspunkt für die Funksteuerung dar. Bei ihrer Installation ist folgendes zu beachten:

- Nur Antennen verwenden, die für den Anschluss an den Empfänger mittels Koaxialkabel RG58 (Impedanz 50Ω) mit einer maximalen Länge von 15 m zugelassen sind.
- Die Antenne wird im Freien am höchsten und sichtbarsten Punkt - von Metallstrukturen entfernt, positioniert.
- Hinweis:** Sollte aus besonderen Gründen eine Anbringung der Antenne nicht möglich sein, kann dennoch ein einwandfreier Betrieb des Gerätes dadurch erreicht werden, indem am Empfänger ein einpoliges Elektrokabel mit einem Durchmesser von 01 mm und einer Länge von 2,5 m angeschlossen wird.

ART.-NR	SERIE	MODELL	DATUM
ZVL106.09	S38-S38C	AM	13-12-2006

Die Serie S38 entspricht den von der Bestimmung 99/05/CE festgelegten grundsätzlichen Anforderungen und bei ihr wurden die technischen Bezugsnormen angewandt. Dieses Produkt wurde in den Werkstätten der Herstellerfirma getestet und geprüft. Bei der Installation sollten die angeführten Angaben genau befolgt werden.

PROGRAMMIERUNG DES ANWENDERCODES

Die Sender und die Empfänger sind mit Mikroschaltern ON-OFF ausgestattet. Sie befinden in einem einzigen Block (Dip-Schalter), mit dem der eigene Digitalcode jeder Anlage programmiert wird. Die Programmierung kann mehrmals auch nach der Installation mit der daraus folgenden Geheimhaltungsgarantie des Anwendercodes erfolgen.

Bei den Versionen mit 1 bis 4 Kanälen ist die Programmierung des Anwendercodes in den Sendern und den Empfängern mittels des 14-Wege-Dip-Schalters möglich. Dies erlaubt 16384 Kombinationen.

Die Verwendung von Sendern mit 8 Tasten ermöglicht die Programmierung des Codes in den Empfängern mit 4 und 8 Kanälen mittels eines 13-Wege-Dip-Schalters mit 8192 Kombinationen.

Bei der Programmierung des Codes sollten zur genauen Übereinstimmung zwischen Empfänger und dem Sender die verschiedenen Möglichkeiten bei der Wahl der Funktionen beachtet werden.

- 1) **Sender mit 2 und 4 Tasten in Verbindung mit Empfängern mit bis zu 4 Kanälen.** Geben Sie den identischen Code in den Sender und in den Empfänger unter Verwendung aller 14 zu Verfügung stehender DIP (16384 Kombinationen) ein.
- 2) **Sender mit 8 Tasten in Verbindung mit Empfängern mit bis zu 8 Kanälen.** Geben Sie den identischen Code in den Sender und in den Empfänger unter Verwendung der 13 zu Verfügung stehenden DIP (8192 Kombinationen) ein.
- 3) **Sender mit 2 und 4 Tasten in Verbindung mit Empfängern mit bis zu 8 Kanälen.** Geben Sie den Code in den Empfänger unter Verwendung der ersten 13 von den 14 zur Verfügung stehenden DIP (8192 Codekombinationen) ein; die Nummer 14 dient zur Befähigung des Senders für die Funktionen der ersten Gruppe (14 ON = A, B, C, D) oder für die der zweiten Gruppe (14 OFF = E, F, G, H).
- 4) **Sender mit 8 Tasten in Verbindung mit Empfängern von 1 bis 4 Kanälen.** Geben Sie den Code in den Sender unter Verwendung der 13 zur Verfügung stehenden DIP ein. Wiederholen Sie den gleichen Code bei dem Empfänger, wobei Sie nur die ersten 13 von den 14 zur Verfügung stehenden DIP benutzen; die Nummer 14 dient zur Befähigung des Senders für die Funktionen der ersten Gruppe (14 ON = A, B, C, D) oder für die der zweiten Gruppe (14 OFF = E, F, G, H).

Es sollte beachtet werden, dass die Empfänger nur jedesmal auf einen einzigen Befehl antworten können.

DESHALB KÖNNEN NICHT MEHRERE FUNKTIONEN GLEICHZEITIG AKTIVIERT WERDEN.

FUNKTIONEN BEI DEN FUNKSTEUERUNGEN (Abb. 6,7,8)

Der Funktion "A" des Senders mit zwei Tasten muss immer die Funktion "A" des Empfängers entsprechen.

Zur Vereinfachung werden die acht Funktionen (Sender Tx 8) in zwei Gruppen aufgeteilt:

1° Gruppe: die Funktionen A, B, C, D.

2° Gruppe: die Funktionen E, F, G, H.

Die Sender mit 8 Tasten, sowie auch die Empfänger mit bis zu acht Kanälen (4 Strips mit jeweils 2 Relais) ermöglichen die Verwendung der zu beiden Gruppen gehörenden Funktionen.

Die Sender mit 2 und die mit 4 Tasten, sowie auch die Empfänger mit bis zu 4 Kanälen (4 Strips mit nur einem Relais) benutzen entweder nur die Funktionen der ersten Gruppe oder nur die Funktionen der zweiten Gruppe. Zwecks Zutritt an die eine oder die andere Gruppe muss mit dem Mikroschalter Nr. 14 des Kodifizierungs-DIP in der folgenden Weise verfahren werden:

- 14 ON = Funktionen der ersten Gruppe (A, B, C, D).
- 14 OFF = Funktionen der zweiten Gruppe (E, F, G, H).

SENDER

Bei den Sendern entspricht jede Taste einer anderen Funktion mit Ausnahme des Senders mit zwei Tasten, bei dem die Möglichkeit besteht, dass die gleiche Funktion auf beiden Tasten liegen kann (Einkanalbetrieb), Zwecks Zweikanalbetrieb, welcher mit der zweiten Taste ausführbar ist, muss mit dem 2-Wege-DIP (er befindet sich auf dem gedruckten Schaltkreis getrennt von dem mit 14 Wegen für den Anwendercode) verfahren werden (siehe Abb. 6,7,8).

EMPFÄNGER (Abb. 1,2,3,4)

Bei den Empfängern sind die Funktionen der Kanäle auf die gedruckte Schaltung aufgeschrieben worden.

Die untereinander austauschbaren STRIPS mit vorgegebener Steckung können deshalb in die gewünschte Stellung eingesetzt werden. Bei den verschiedenen Empfängertypen sollte folgendes beachtet werden:

Das Einschalten des Leds PW (Abbildungen 1, 2) zeigt an, dass die Karte mit Strom versorgt wird

• Empfänger mit bis zu 8 Kanälen (Abb. 1)

vorgesehen zur Einsetzung von 4 STRIPS mit jeweils 2 Relais. Diesem Empfänger ist der Zutritt zu allen Funktionen, sowohl die der ersten Gruppe als auch die der zweiten Gruppe möglich.

- Falls der Empfänger mit 8-Tasten-Sendern gekoppelt ist, brauchen nur die STRIPS in die entsprechende Stellung der gewünschten Funktion eingesetzt werden.

- Falls der Empfänger jedoch mit 2 oder 4-Tasten-Empfängern gekoppelt wird, muss zuerst die Funktionsgruppe festgestellt werden, an die jeder einzelne Sender Zutritt haben muss (DIP 14 auf den Sendern). Danach werden die STRIPS entsprechend den gewünschten Funktionen gesetzt.

Nehmen wir zum Beispiel einen Empfänger mit 8 Kanälen, der von zwei 4-Kanal-Sendern gesteuert wird. Ein Sender muss Zutritt zu den Funktionen der ersten Gruppe (A, B, C, D = 14 ON) und der andere Sender muss Zutritt zu den Funktionen der zweiten Gruppe (E, F, G, H = 14 OFF) haben.

• Empfänger mit 1 bis 4 Kanälen (Abb. 2)

vorgesehen zur Einsetzung von 4 STRIPS mit nur einem Relais oder zur Einsetzung eines einzigen EIN-AUS- oder Zeitmoduls.

- Falls der Empfänger mit 4-Tasten-Sendern gekoppelt ist, sichert allein der Anwendercode im Sender und im Empfänger den Zutritt zur richtigen Funktionsgruppe. Es reicht aus, den oder die STRIPS in die entsprechende Stellung der gewünschten Funktion zu verlegen oder einzusetzen.

- Falls stattdessen der Empfänger mit 8-Tasten-Sendern gekoppelt ist, muss DIP 14 so geschaltet werden, dass er zu den Funktionen der ersten Gruppe oder zu denen der zweiten Gruppe befähigt wird. Dann müssen der oder die STRIPS in die entsprechende Stellung der gewünschten Funktion verlegt oder eingesetzt werden.

Nehmen wir zum Beispiel 2 Empfänger mit jeweils 4 Kanälen, die von einem Sender mit 8-Kanälen gesteuert werden. Da der Sender die Funktionen beider Gruppen benutzt, während die Empfänger jeweils den Zutritt nur zu einer Gruppe haben, muss ein Empfänger den Zutritt zu den Funktionen der ersten Gruppe (A, B, C, D = 14 ON) und der andere Empfänger den Zutritt zu den Funktionen der zweiten Gruppe (E, F, G, H = 14 OFF) haben. Nachdem dies geschehen ist, kann mit dem Einsetzen der STRIPS fortgefahren werden.

• Empfängerkarte und "Mini"-Empfänger mit 2 Kanäle (Abb. 3, 4)

Dieser Empfänger hat Zutritt zu den Funktionen der ersten Gruppe A, B, C, D mit 14 ON oder andernfalls zu den Funktionen der zweiten Gruppe E, F, G, H mit 14 OFF.

Über entsprechende Jumper kann die gewünschte Funktion gemäß den auf den Schaltkreis geschriebenen Angaben gewählt werden.

- Falls der Empfänger mit 4-Tasten-Sendern gekoppelt ist, sichert der Anwendercode allein den Zutritt zur richtigen Funktionsgruppe. Es reicht aus, die Jumperstellung festzustellen und falls nötig, ihn in die entsprechende Stellung der gewünschten Funktion zu bringen.

- Falls stattdessen der Empfänger mit 8-Tasten-Sendern gekoppelt ist, muss DIP 14 so geschaltet werden, dass er zu den Funktionen der ersten Gruppe (14 ON) oder zu denen der zweiten Gruppe (14 OFF) befähigt wird.

- Stellen Sie die Jumperstellung fest, und falls es nötig sein sollte, stellen Sie ihn in die entsprechende Stellung der gewünschten Funktion.

TECHNISCHE MERKMALE

ACHTUNG

Die geeignete Senderfrequenz ist die bei der Homologation und der Anpassung an das jeweilige Bestimmungsland eingeebene Frequenz.

Land	Frequenz	Antenne
Nur Italien	29,420/30,875 MHz	ANQ730
••• Europa	27,195 MHz	ANQ727
USA	27,195 MHz	ANQ727

TECHNISCHE DATEN

EMPFÄNGER

- Abweichung von der örtlichen Frequenz.....30p.p.m. da -10° a +55 °C
- Zwischenfrequenz 455 kHz
- Eingangsimpedanz Antenne.....50Ω
- Ansprechempfindlichkeit (eines erfolgreichen Signals)0,5 μV
- Strahlung des örtlichen Oszillators.....<-70dBm (<100pW)
- Zufuhr12-24V ac/dc
- Ruhebedarf.....40 mA
- Bedarf bei aktiviertem Relais 66 mA
- vom Relais umschaltbare Höchstleistung bei ac/dc Belastung 60 VA/24W
- Höchstspannung 30 Vac/dc
- Verzerrung der Erregung/Aberregung 150 ms

SENDER

- Trägerfrequenztoleranz30p.p.m. da -10° a +55 °C
- Bandbreite10 kHz/± 5 kHz
- scheinbare Strahlungsleistung-10...-7 dBm (100-200 μW)
- scheinbare Leistung der Oberwellenprodukte.....<-64 dBm (<1nW)
- Abgebene Leistung zum benachbarten Kanal (±10 kHz) <-37 dBm (0,2 μW)
- Modulation.....AM/ASK
- modulierendes SignalPCM, 1.3ms/bit
- Stromversorgung9/12V ± 10%
- Stromaufnahme<38 mA
- Betriebstemperatur-20...+70 °C
- relative Luftfeuchtigkeit<95%



CARDIN ELETTRONICA spa
 Via del lavoro, 73 - Z.I. Cimavilla 31013 Codognè (TV) Italy
 Tel: +39/0438.404011
 Fax: +39/0438.401831
 email (Italy): Sales.office.it@cardin.it
 email (Europe): Sales.office@cardin.it
 Http: www.cardin.it

CODIGO	SERIE	MODELO	FECHA
ZVL106.09	S38-S38C	AM	13-12-2006

La serie S38 es conforme con los requisitos esenciales dispuestos por la directiva 99/05/CE y con ésta se relacionan las normas técnicas de referencia. Este producto ha sido probado y ensayado en los laboratorios del fabricante; durante la instalación se recomienda prestar la máxima atención a las indicaciones facilitadas.

RADIOMANDO DIGITAL A CUARZO CON CÓDIGOS PROGRAMABLES S38-38C

Descripción

El sistema de radiomando S38/C está compuesto por uno o más emisores y por uno o más receptores que serán combinados según las exigencias específicas de la instalación. El elevado número de canales posibles (hasta 8 en los modelos standard) y el número de combinaciones de códigos usuarios posibles (16384 para los aparatos provistos de dip-switch de 14 vías) lo hacen uno de los sistemas más versátiles y fiables.

Posibilidades de uso

El radiomando S38/C permite la activación a distancia de equipos eléctricos y electrónicos; su mejor uso es en el comando de: puertas y portones motorizados y en todas las instalaciones que requieran la activación a distancia. El uso y la instalación de este equipo tiene que respetar rigurosamente las indicaciones dadas por el fabricante. El fabricante no puede ser considerado responsable de eventuales daños causados por usos inapropiados, equivocados e irrazonables.

Compatibilidad

- Los emisores están dotados de jumper "JC" (ver figuras 6-7-8) para la compatibilidad con los receptores de la serie no "C".
- Jumper activado: compatibilidad con receptores de la serie NO "C".
- Jumper desactivado: compatibilidad con receptores de la serie "C".

Versiones emisores

TRQ038200	Emisores de bolsillo	2 canales
TRQ038400	Emisores de bolsillo	4 canales
TRQ038800	Emisores de bolsillo	8 canales
TRQ738200	Emisores miniaturizados	2 canales
TRQ738400	Emisores miniaturizados	4 canales

Versiones receptores

RCQ03810C	Receptor modulares en estuche	4 canales
RDQ03880C	Receptor modulares en estuche	8 canales
RSQ03820C	Receptor de tarjeta	2 canales
RQM03820C	Mini-receptor en estuche	2 canales

Cuidado! Alimentar únicamente con una fuente de alimentación de seguridad. El uso de fuentes de alimentación que no sean de seguridad puede ocasionar peligro.

Receptores en estuche 8 canales IP55 (fig. 1)

El receptor está en estuche, provisto de bornera de 20 vías (CS1306A/B) con conexión eléctrica:

- 12V ac/dc entre los bornes 17-18 con el jumper "J1" en la posición "B";
- 24V ac/dc entre los bornes 17-18 con el jumper "J1" en la posición "A";

Receptores en estuche 4 canales IP55 (fig. 2)

El receptor está en estuche, provisto de bornera de 14 vías (CS1268A/B) con conexión eléctrica:

- 12V ac/dc entre los bornes 11-12
- 24V ac/dc entre los bornes 10-12

La fijación del receptor en estuche se realiza utilizando el soporte de fijación rápida. Fijar el soporte mural por medio de dos tacos (tener cuidado con la puesta a nivel). Finalizadas las conexiones eléctricas, el contenedor se introduce por presión en el propio soporte. De ser necesarias algunas operaciones de mantenimiento, es suficiente una presión ejercida sobre la caja de abajo arriba para que el contenedor se desenganche del soporte mural.

Módulos de canal intercambiable

En el receptor en estuche los módulos de canal intercambiables deben adoptar únicamente las siguientes configuraciones y no pueden ser combinados entre sí.

- de 1 a 4 fichas impulsivos MDC038200 (sólo para RDQ03880C) 2 canales
- de 1 a 4 fichas impulsivos MCC4491R0 1 canal
- una sola ficha ON-OFF MCC0381M0 1 canal ON-OFF
- una sola ficha con relé temporizado MCC0381T0 1 canal 0,5...120 segundos

Receptor con tarjeta (fig. 3)

Cuidado! La tarjeta se tiene que aislar oportunamente de las piezas del aparato al que se la incorpora y que se encuentran sometidas a la tensión de red.

- El receptor (CS1293A/B) se conecta directamente con el equipo predispuesto a tal fin mediante conexión eléctrica:

- 12V ac/dc con el jumper "J1" en la posición "B";
- 24V ac/dc con el jumper "J1" en la posición "A".

El receptor con tarjeta tiene dos relés cuyas salidas están marcadas respectivamente con CH1 (sólo contacto N.A.) y CH2 (contacto N.A. - N.C.). Los relés CH1 y CH2 se pueden activar seleccionando, por medio de unos jumpers situados en el circuito, las funciones A, B, C, D correspondientes a las funciones CHA, CHB, CHC, CHD de los emisores (ver fig. 3).

Mini-receptor IP20 (fig. 4)

El receptor (CS1293A/B) está dotado de contenedor para el interior y de bornera de 8 vías con conexión eléctrica, 24V ac/dc entre los bornes 5-6.

El mini-receptor tiene dos relés cuyas salidas están marcadas respectivamente con CH1 y CH2 (sólo contacto N.A.). Los relés CH1 y CH2 se pueden activar seleccionando, por medio de unos jumpers situados en el circuito, las funciones A, B, C, D correspondientes a las funciones CHA, CHB, CHC, CHD de los emisores (ver fig. 4).

Instalación receptor-antena

Alcance mínimo y máximo de los radiomandos.

Alcance significa la distancia útil de funcionamiento entre emisor y receptor con antena instalada y medida en espacio libre. El alcance depende estrictamente de las características técnicas del sistema (potencia y sensibilidad) y cambia según las características del lugar de instalación. Para tener un óptimo funcionamiento del radiomando es recomendable elegir con cuidado los puntos de instalación del receptor y de la antena. No es posible efectuar la instalación de dos receptores que no tengan la distancia mínima de 1,5 m entre sí. Es buena regla colocar el receptor a cierta distancia de las redes de sistemas computarizados, instalaciones de alarma y otras fuentes de perturbaciones posibles. (Su colocación incorrecta podría perjudicar parcialmente al funcionamiento).

Antena

La instalación de la antena es fundamental; conectada al receptor, representa el punto de recepción del radiomando.

Para instalarla es preciso respetar las siguientes indicaciones:

- utilizar sólo antenas compatibles que se deben conectar al receptor mediante cable coaxial RG 58 (impedancia 50Ω) de una longitud máx. de 15 m.
- la antena se tiene que colocar al exterior en el punto más elevado y visible, lejos de estructuras metálicas.

Nota: Si por motivos particulares no fuera posible la instalación de la antena, el aparato de cualquier manera puede funcionar correctamente conectando al receptor un tramo de conductor eléctrico unipolar Ø1 mm, de longitud igual a 2,5 m.

PROGRAMACION DEL CODIGO DEL USUARIO

Los emisores y receptores están provistos de microinterruptores On/Off colocados en un único bloque (Dip-switch), con los cuales se programa el código digital de cada instalación, programación que se puede efectuar más de una vez y también después de la instalación, por lo tanto con la posibilidad de garantizar el secreto del código del usuario.

En las versiones de 1 a 4 canales la programación del código del usuario, en los emisores y receptores mediante Dip-switch de 14 vías permiten 16384 combinaciones. El uso de emisores de 8 teclas permite una programación del código en los receptores de 4 y 8 canales mediante Dip-switch de 13 vías permitiendo 8192 combinaciones.

En la programación del código para tener una correspondencia exacta entre receptor y emisor se deberá tener en cuenta las distintas posibilidades de elección de las funciones.

- Emisores con 2 y 4 teclas combinados con receptores de hasta 4 canales. Componer el mismo código en el emisor y en el receptor usando los DIP disponibles (16384 combinaciones).
- Emisores con 8 teclas combinados con receptores de hasta 8 canales. Componer el mismo código en el emisor y en el receptor usando los 13 DIP disponibles (8192 combinaciones).
- Emisores con 2 y 4 teclas combinados con receptores de hasta 8 canales. Componer el código en el emisor usando solamente los 13 DIP de los 14 disponibles (8192 combinaciones); el número 14 será usado para habilitar el receptor a las funciones del primer grupo (14 OFF = A,B,C,D) o bien a las del segundo grupo (14 OFF = E,F,G,H).
- Emisores con 8 teclas combinados con receptores de 1 a 4 canales. Componer el código en el emisor usando los 13 DIP disponibles. Repetir el mismo código en el receptor usando solo los 13 DIP de los 14 disponibles; el número 14 será usado para habilitar el receptor a las funciones del primer grupo (14 OFF = A,B,C,D) o bien a las del segundo grupo (14 OFF = E,F,G,H).

Se debe tener presente que los receptores pueden responder sólo a un control a la vez.

POR LO TANTO NO SE PUEDEN ACTIVAR VARIAS FUNCIONES CONTEMPORANEAMENTE.

FUNCIONES EN LOS RADIOMANDOS (fig. 6, 7, 8)

A la función "A" del emisor de dos teclas tiene siempre que corresponder la función "A" del receptor.

Para simplificar subdividimos las 8 funciones (emisor de 8 teclas) en dos grupos:

1° grupo: las funciones A, B, C, D.

2° grupo: las funciones E, F, G, H.

Los emisores de 8 teclas, como así también los receptores de hasta 8 canales (4 strips con 2 relés cada uno), permiten el uso de las funciones que pertenecen a ambos grupos.

Los emisores de 2 y 4 teclas, y los receptores de hasta 4 canales (4 strips con un solo relé), usan solo funciones del primer grupo o solo funciones del segundo grupo. Mediante el microinterruptor número 14 del DIP de codificación se accede a cada uno de los 2 grupos de la siguiente manera:

14 ON = funciones del primer grupo (A, B, C, D).

14 OFF = funciones del segundo grupo (E, F, G, H).

Emisores

En los emisores, cada tecla corresponde a una función distinta, con excepción del emisor de dos teclas con el cual es posible obtener la misma función para ambas teclas (funcionamiento monocanal).

Para el funcionamiento bicanal, realizable con la segunda tecla, mediante el DIP de dos vías, colocado en el circuito impreso por separado del de 14 vías para el código del usuario (ver figuras. 6,7,8).

RECEPTORES (fig. 1, 2, 3, 4)

En los receptores las funciones de canales están indicadas en la serigrafía del circuito impreso.

Las fichas, intercambiables y con acoplamiento obligatorio, serán colocados en la posición deseada. Se deben tener presentes los siguientes tipos de receptores.

El led encendido PW (figuras 1, 2) señala que la tarjeta está alimentada.

Receptor de hasta 8 canales (fig. 1)

Predispuesto para la inserción de 4 fichas con dos relays. Este receptor es admitido a todas las funciones tanto a las del primer grupo como a las del segundo.

Si está combinado con emisores de 8 teclas, habrá que insertar sola las fichas en las posiciones correspondientes a las funciones deseadas.

Si, por el contrario, está combinado con emisores de 2 a 4 teclas, habrá antes que asegurarse el grupo de funciones al cual debe ser admitido cada transmisor (dip 14) y después hacer coincidir las fichas a las funciones deseadas.

Por ejemplo, 1 receptor de 8 canales comandado por dos emisores de 4 canales: un emisor debe ser admitido a las funciones del primer grupo (A,B,C,D = 14 ON) y el otro a las del segundo (E,F,G,H = 14 OFF).

Receptor de 1 a 4 canales (fig. 2)

Predispuesto para la colocación de 4 fichas con un solo relays o para la instalación de un solo módulo (ON-OFF o temporizado).

Si está combinado con emisores de hasta 4 teclas, la identidad del código del usuario en el emisor y en el receptor garantizará por sí solo el acceso al justo grupo de funciones; se limitará entonces a desplazar o insertar la o las fichas en la posición correspondiente a la función deseada.

Si, por el contrario, está combinado con emisores de 8 teclas, se habilitará, mediante el DIP 14, a las funciones del primer grupo o a las del segundo y después se desplazará o insertará la o las fichas en la posición correspondiente a la función deseada.

Por ejemplo, 2 receptores de 4 canales comandados por un emisor de 8 canales: debido a que el emisor usa las funciones de ambos grupos, mientras los receptores solo pueden ser admitidos a las funciones de un solo grupo cada uno, será necesario un receptor que sea admitido a las funciones del primer grupo (A,B,C,D = 14 ON), y el otro a las funciones del segundo grupo (E,F,G,H = 14 OFF). Después de esta operación se procederá a la inserción de las fichas.

Receptores de tarjeta y "Mini" bicanal (fig. 3, 4)

Este receptor será admitido a las funciones del primer grupo A,B,C,D con 14 ON o por el contrario a las funciones del segundo grupo E,F,G,H con 14 OFF.

Los Jumpers correspondientes permiten seleccionar las funciones deseadas siguiendo las indicaciones de la serigrafía en el circuito.

Si está combinado con emisores de hasta 4 teclas, la identidad del código del usuario garantizará por sí solo el acceso al justo grupo de funciones; se limitará entonces a verificar la posición del jumper y si es necesario desplazarlo a la posición correspondiente a la función deseada.

Si, por el contrario, está combinado con emisores de 8 teclas, se habilitará, mediante el DIP 14, a las funciones del primer grupo (14 ON) o a las del segundo (14 OFF).

Verificar la posición del jumper y si es necesario desplazarlo a la posición correspondiente a la función deseada.

FRECUENCIA DE RECEPCION

ATENCIÓN

La frecuencia de transmisión usada es la que establecen las homologaciones y personalizaciones de los países de destinación.

País	Frecuencia	Antena
Sólo Italia	29,420/30,875 MHz	ANQ730
Europa	27,195 MHz	ANQ727
EE.UU	27,195 MHz	ANQ727

RECEPTOR

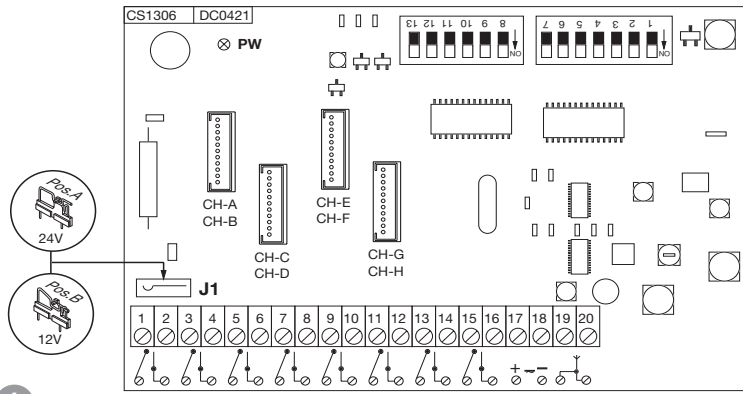
- tolerancia de la frecuencia del oscilador local30p.p.m. da -10° a +55 °C
- frecuencia intermedia455 kHz
- impedancia de entrada antena50Ω
- sensibilidad (para señal)0.5 µV
- emisión del oscilador local <70dBm (<100pW)
- alimentación 12-24V ac/dc
- absorción con relé excitado40 mA
- absorción con relé excitado66 mA
- potencia máxima conmutable del relé con carga en ac/dc 60 VA/24
- tensión máxima30 Vac/dc
- retraso a la excitación/desexcitación 150 ms

CARACTERISTICAS TECNICAS

EMISOR

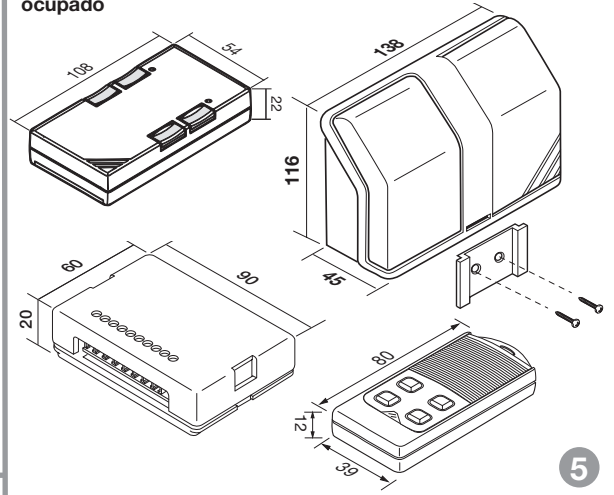
- tolerancia de la frecuencia portadora30p.p.m. da -10° a +55 °C
- amplitud de la banda 10 kHz/± 5kHz
- potencia aparente irradiada-10...-7 dBm (100-200 µW)
- potencia aparente de los productos armónicos <-64 dBm (<1nW)
- potencia emitida sobre canal adyacente (± 10 kHz) <-37 dBm (<0.2µW)
- modulación AM/ASK
- señal modulantePCM, 1.3ms/bit
- alimentación9/12V ± 10%
- absorción<38mA
- temperatura de funcionamiento- 20... +70 °C
- humedad relativa <95%

Ricevitore a 8 canali con contenitore/8-channel outdoor receiver
Récepteur à 8 canaux avec boîtier/8-Kanal Aussenempfänger
Receptor a 8 canales con recipiente



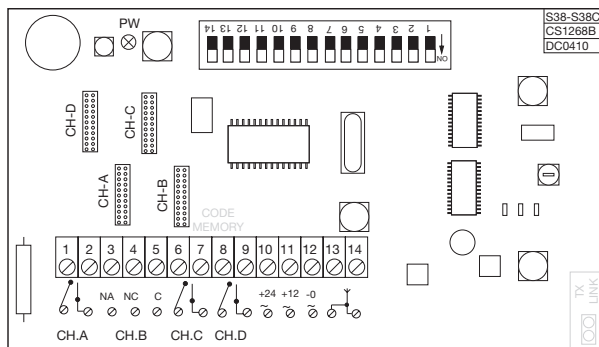
1

Dimensioni d'ingombro/External dimensions/Dimensions/Dimensions d'encombrement/Aussenabmessungen/Dimensiones del espacio ocupado



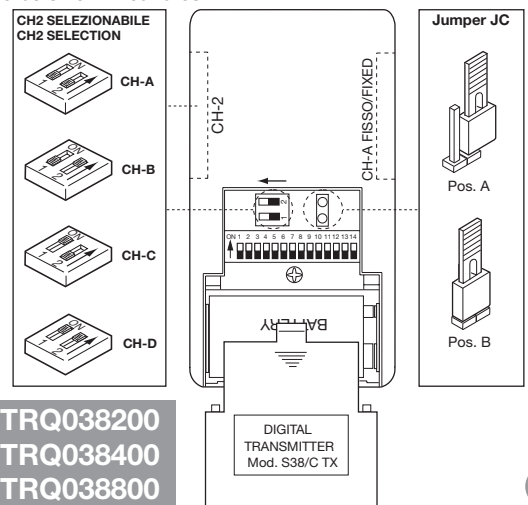
5

Ricevitore a 4 canali con contenitore/4-channel outdoor receiver/Récepteur à 4 canaux avec boîtier/4-Kanal Aussenempfänger/Receptor a 4 canales con recipiente



2

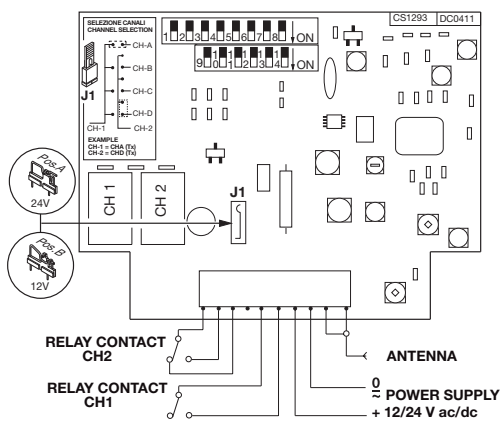
Trasmettitore tascabile 2-4 canali/2-4 channel transmitters
Émetteur de poche 2-4 canaux/2-4 Kanal Handsender/Emisor de bolsillo 2-4 canales



TRQ038200
 TRQ038400
 TRQ038800

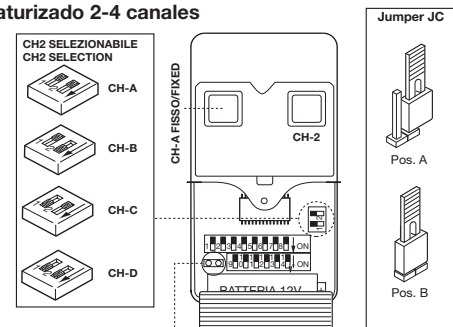
6

Ricevitore a scheda/Slot-in receiver card/Récepteur à carte
Steckempfänger/Receptor con tarjeta



3

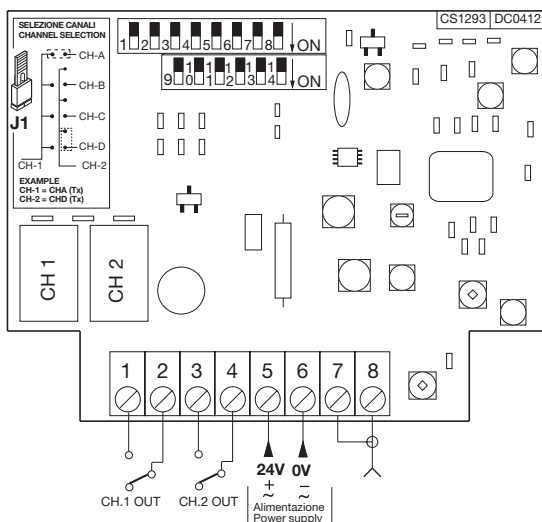
Trasmettitore miniaturizzato 2-4 canali /2-4 channel transmitters
Émetteur miniaturisé 2-4 canaux/2-4 Kanal Handsender/ Emisor miniaturizado 2-4 canales



TRQ738200
 TRQ738400

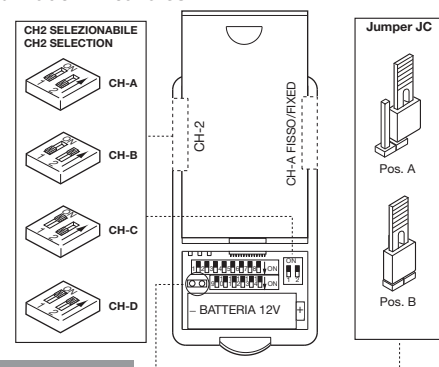
7

Ricevitore Mini con contenitore/Mini receiver with casing/Mini Récepteur avec boîtier
Miniempfänger/Mini Receptor con recipiente



4

Trasmettitore miniaturizzato 2-4 canali /2-4 channel transmitters
Émetteur miniaturisé 2-4 canaux/2-4 Kanal Handsender/ Emisor miniaturizado 2-4 canales



TRQ383200
 TRQ383400

8