

D

GB

B/F

B/NL

E

SK

geba GmbH ist von der Gewährleistung und Produkthaftung befreit, wenn ohne unsere vorherige Zustimmung eigene bauliche Veränderungen vorgenommen werden oder unsachliche Installationen, gegen unsere vorgegebenen Montage Richtlinien, ausgeführt bzw. veranlasst werden. Montage, Anschluss und Wartung des Gerätes darf nur von entsprechend geschulten Fachkräften durchgeführt werden. Hierbei sind die entsprechenden nationalen und lokalen Vorschriften zu beachten.

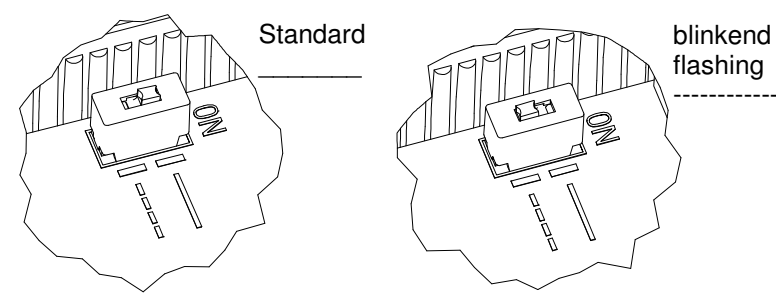
geba GmbH is released of its obligations regarding guarantee and product liability if - without prior permission - the unit has been modified, or if the installation is improper or not in accordance with our instruction manual. Assembly, connection and maintenance of the device may only be executed by personnel trained accordingly. At this the underlying national and local regulations have to be observed.

La Sté. geba GmbH sera libérée des obligations de garantie et de responsabilités de produit si des modifications constructives sont faites sans notre autorisation préalable ou que l'installation soit faite non conformément à nos instructions de montage. Le montage, les branchements et l'entretien doivent être faits par des techniciens qualifiés en respectant les normes de sécurité nationale et locale en vigueur.

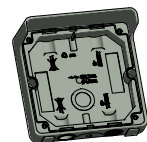
geba GmbH wordt van iedere garantie verplichting en produktaansprakelijkheid ontslagen als zonder haar schriftelijke toestemming wijzigingen aan het product worden aangebracht en de installatie en montage in strijd is met hetgeen geba gmbh heeft aangegeven als richtlijnen. De montage, de aansluitingen en het onderhoud mogen alleen door erkenden vakkrachten uitgevoerd worden. De nationale en lokale veiligheidsvoorschriften moeten in ieder geval worden gerespecteerd.

geba GmbH no concede garantía ni se hace responsable de los productos a los que sin nuestro consentimiento les fueran afectadas modificaciones estructurales. La garantía no cubre los daños ocasionados debido a una instalación inadecuada en contra de nuestras recomendaciones de montaje. El montaje, conexión y mantenimiento de esta unidad deben ser realizados sólo por personal autorizado. Las normas, reglamento y estándares locales deben ser cumplidos por el instalador de esta unidad.

Firma Geba GmbH neručí a nezodpovedá za chyby výroby, ak spotrebiteľ bez nášho súhlasu zrealizuje vlastné stavebné zmeny alebo vykoná, resp. zapríčiní nevhodné inštalácie, ktoré sú v rozpore s našimi vopred udanými montážnymi smernicami. Montáž, pripojenie a údržba prístroja môže byť vykonávaná len príslušne zaškolenými pracovníkmi. Treba pritom prihliadať na príslušné lokálne predpisy.



PC

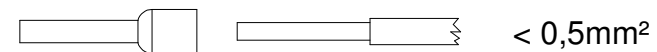


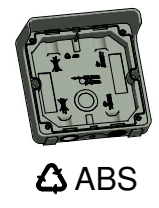
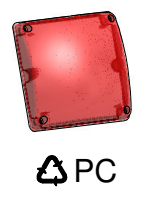
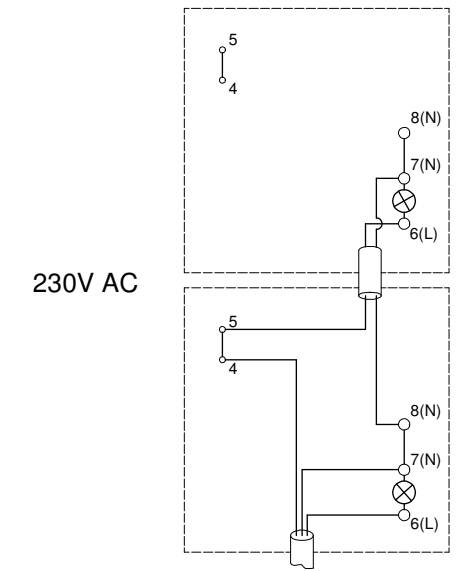
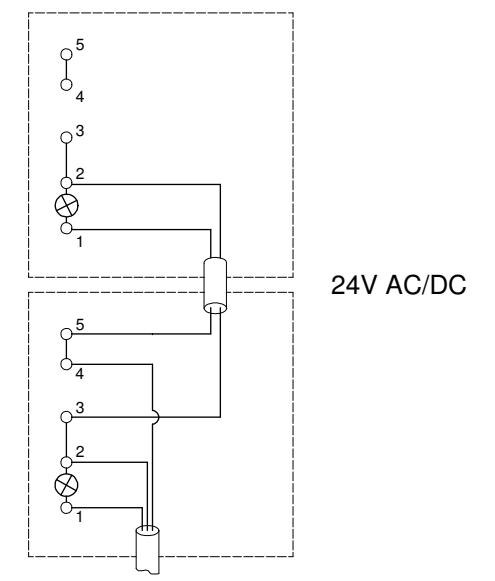
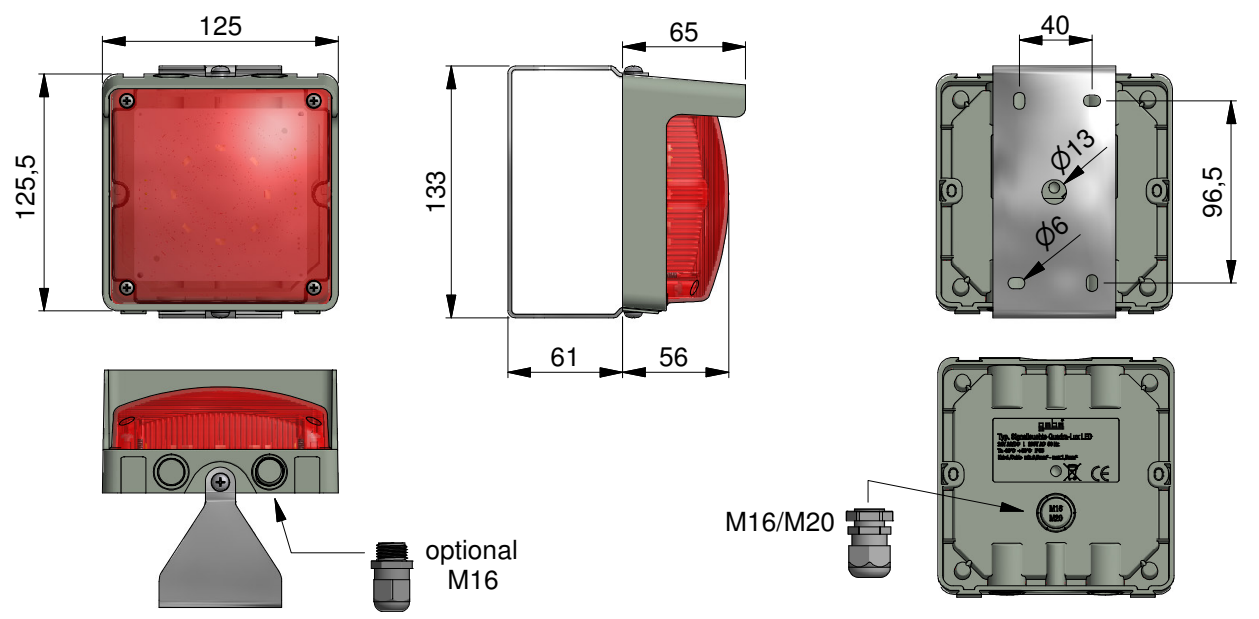
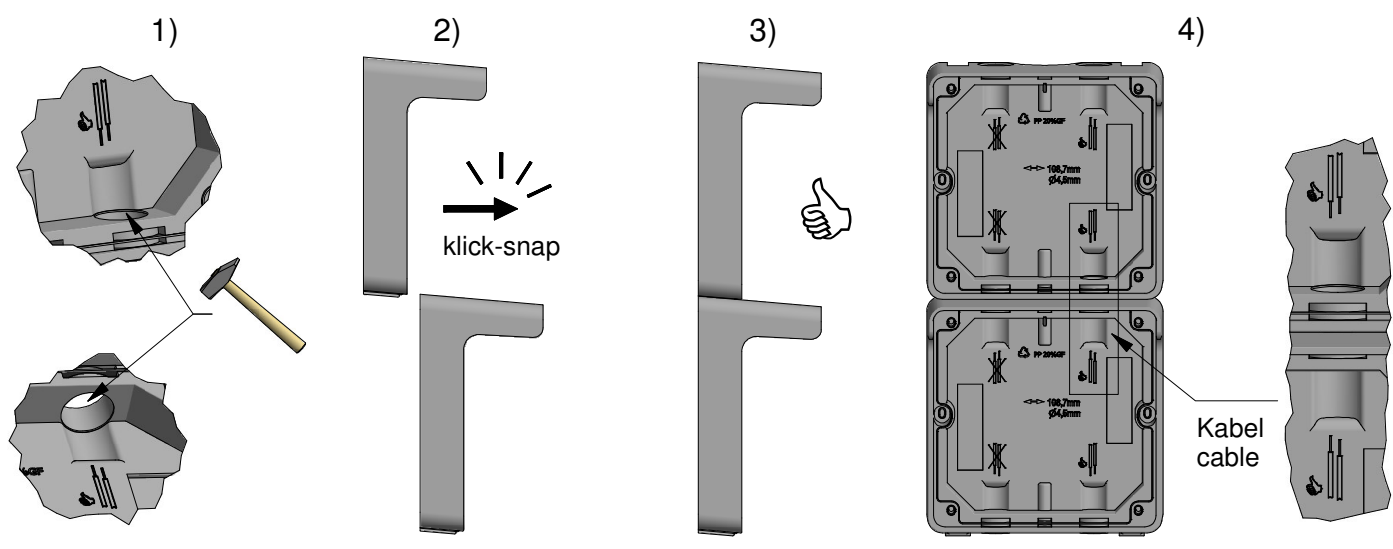
ABS

TYP Signalleuchte Quadra - Lux LED

24V AC/DC 85-230V AC 50 HZca.3W
 Ta -30°C +50°C IP 65

⊘ Kabel / cable min. 0,5mm² max. 1,5mm²





TYP Signalleuchte Quadra - Lux LED

24V AC/DC85 - 230V AC 50 HZca.3W
 Ta -30°C +50°C IP 65

⊘ Kabel / cable min. 0,5mm² max. 1,5mm²

