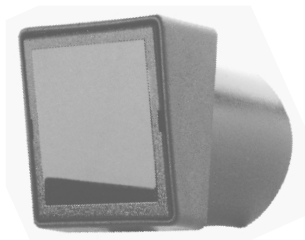


mod. **ILB SINCRO**



I

ISTRUZIONE PER L'INSTALLAZIONE DELLA FOTOCELLULA DA
INCASSO ILB SINCRO

pag. 6

F

INSTRUCTIONS POUR L'INSTALLATION DE LA PHOTOCELLULE A
EMBOITER ILB SINCRO

pag. 10

E

INSTRUCCIONES PARA LA INSTALACIÓN DE LA FOTOCÉLULA
EMPOTRADA

pag. 14

GB

ILB SINCRO BUILT-IN PHOTOCELL INSTALLATION
INSTRUCTIONS

pag. 18

D

INSTALLATIONSANWEISUNGEN FÜR DIE
EINBAUPHOTOZELLE ILB SINCRO

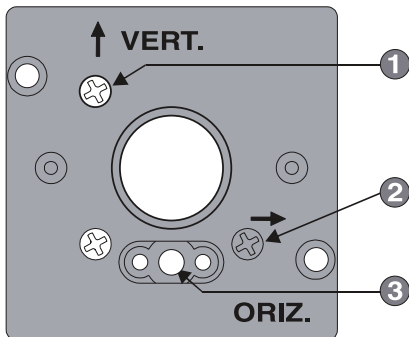
pag. 22

NL

AANWIJZINGEN VOOR DE INSTALLATIE VAN DE
IMBOUWFOTOCCEL ILB SINCRO

pag. 26

Fig. 1 / Abb. 1



1. Regolazione verticale
2. Regolazione orizzontale
3. Led di centratura (spento a fotocelluleallineate)

1. Vertical adjustment
2. Horizontal adjustment
3. Centering LED (off when photocells are aligned)

1. Réglage vertical
2. Réglage horizontal
3. Led de centrage (éteint avec les cellules photoélectriques alignées)

1. Vertikale Regulierung
2. Horizontale Regulierung
3. Led der Zentrierung (abgeschaltet bei allinierten Photozellen)

1. Regulación vertical
2. Regulación horizontal
3. Led de centrado (apagado con las fotocélulasalineadas)

1. Verticale verstelling
2. Horizontale verstelling
3. Centreerled (is uit als de fotocellen op één lijn zijn)

Fig. 2 / Abb. 2

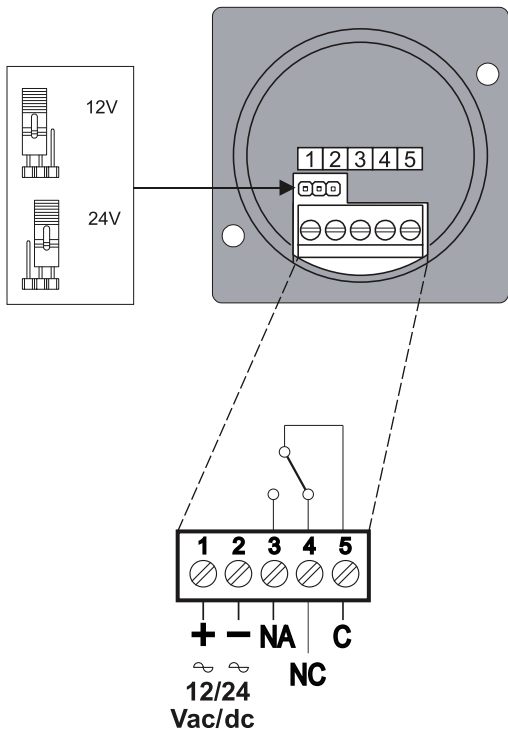


Fig. 2 / Abb. 2

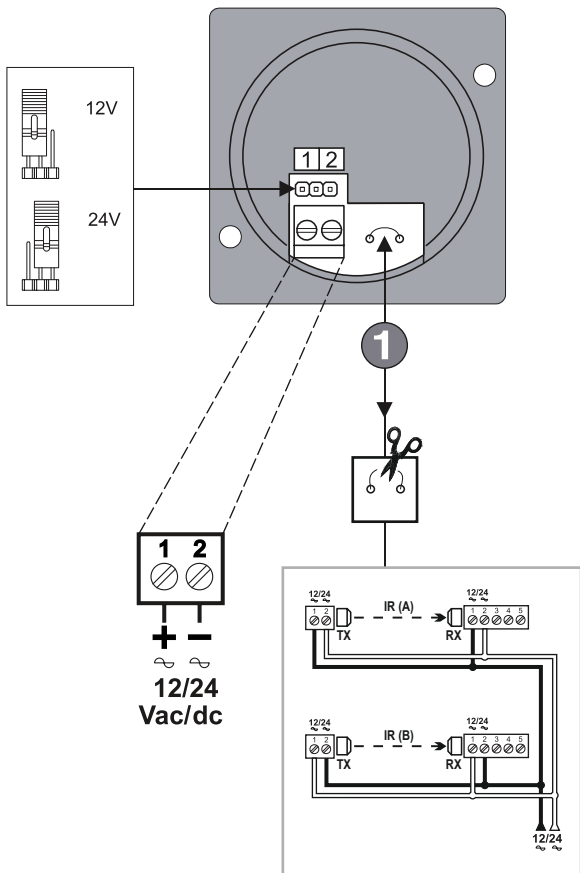
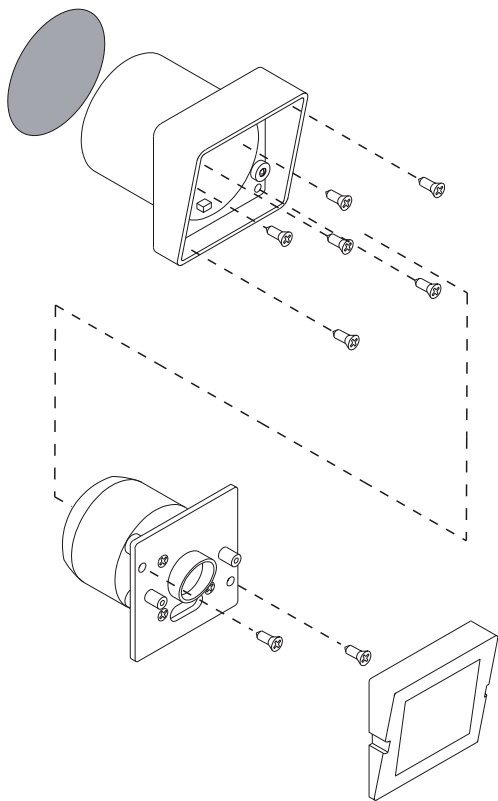


Fig. 3 / Abb. 3



CARATTERISTICHE

L'ILB, composto da un emettitore e da un ricevitore, con uscite e doppio relé di sicurezza, basa il suo funzionamento sulla tecnologia della luce all'infrarosso mediante un diodo all'arseniuro di gallio.

La barriera si realizza tramite l'emissione di un fascio di luce all'infrarosso con frequenze superiori a 1000 Hz e la ricezione dello stesso a mezzo di apposito fotoelemento sensibile all'infrarosso.

L'interruzione del fascio di luce determina lo scambio dei contatti dei relé all'interno del ricevitore.

I due relé interni al ricevitore offrono, come da norme vigenti, il massimo di sicurezza anche nei casi limite di guasto di uno di essi o in mancanza di alimentazione.

Dati tecnici	u.m.	
Portata	m	50*
Alimentazione $\pm 10\%$	Vac/Vdc	12/24 $\pm 10\%$
Consumo Rx (24 Vac)	mA	40
Consumo Tx (24 Vac)	mA	50
Corrente max contatti relé	A	1
Tensione max contatti relé	Vdc	30
Temper. funzionamento	C	-10+70

* La portata è strettamente subordinata alle condizioni ambientali esterne. In presenza di nebbia, polvere o pioggia, la portata può ridursi anche del 70%.

INSTALLAZIONE

Se il fissaggio è a muro incassare nel punto d'installazione i contenitori plastici per fotocellula ILB.

Se il fissaggio è su struttura metallica eseguire un foro diametro mm 60.

In entrambi i casi, predisporre l'uscita dei fili elettrici.

Per avere un buon funzionamento del dispositivo bisogna evitare di installare il

ricevitore nelle immediate vicinanze di fari d'illuminazione o in prossimità di controlli elettronici a triac e simili.

Effettuare i collegamenti elettrici sulle morsettiere come indicato in Fig. 2, tenendo presente che lo scambio dei relè nel ricevitore è riferito a fotocellula alimentata ed allineata.

Fissare il corpo del fotodispositivo con le 4 viti in dotazione nei fori di fissaggio di Fig. 3.

CENTRATURA OTTICA

Per il buon funzionamento della fotocellula è necessario allineare tra loro ricevitore ed emettitore.

Per agevolare l'allineamento sia il Tx che l'Rx hanno il corpo interno montato su molle e tramite due viti si può orientare in orizzontale e in verticale (fig. 1) oltre a questo i ricevitori dispongono di un led rosso che si spegne quando la fotocellula è centrata.

Controllare il funzionamento interrompendo più volte il raggio infrarosso, (il led rosso sulla ricevente deve accendersi ed il relé scambiare). Questa operazione deve essere ripetuta anche dopo aver posizionato il coperchio delle fotocellule.

Il filtro centratura (part. 1 di fig. 4) serve per un ulteriore test e per essere sicuri che anche in condizioni peggiori - esempio nebbia o pioggia - tutto funzioni.

Il test è semplice e veloce, basta appoggiare la pellicola su uno dei frontalini (fig. 5) e controllare che la fotocellula funzioni correttamente; se non funziona significa che siamo al limite della portata o l'allineamento non è perfetto.

Attenzione ricordarsi di togliere la pellicola al termine delle prove.

SINCRONISMO

Negli impianti con due coppie di fotocellule molto vicine, i raggi di un dispositivo potrebbero interferire sull'altro causando dei mal funzionamenti; a questo scopo, se è disponibile l'alimentazione alternata, è consigliabile attivare il sincronismo.

Per attivare il sincronismo tagliare i ponticelli in entrambi i trasmettitori (part. 1 di fig. 2) ed invertire l'alimentazione su una coppia di fotocellule.

Nel caso non sia possibile attivare il sincronismo bisogna evitare di sistemare i due ricevitori sullo stesso lato e i trasmettitori sull'altro ma alternare ricevitore con trasmettitore.

RACCOMANDAZIONI FINALI

1. Effettuare i cablaggi o modifiche ai collegamenti non prima di aver tolto l'alimentazione.
2. Le fotocellule ILB sincro non sono compatibili con la vecchia versione ILB.

**La non osservanza delle suddette istruzioni, può pregiudicare il buon funzionamento dell'apparecchiatura.

La ditta Cardin S.p.A. declina ogni responsabilità per eventuali malfunzionamenti e/o danni dovuti derivanti dalla loro inosservanza**.

La società Cardin S.p.A. si riserva la facoltà insindacabile di apportare, in qualsiasi momento, le modifiche che si rendessero necessarie ai fini di un miglioramento estetico e/o funzionale del prodotto.

CARACTERISTIQUES

Le dispositif ILB qui se compose d'un émetteur et d'un récepteur, est muni de sorties et de deux relais de sécurité. Son fonctionnement est basé sur la technologie des rayons infrarouges au moyen d'un diode à l'arséniure de gallium.

La barrière est réalisée par l'émission d'un faisceau de rayons infrarouges ayant une fréquence supérieure à 1000 Hz et la détection de ce faisceau est effectuée au moyen d'éléments spéciaux photo-sensibles aux rayons infrarouges. L'interruption du faisceau lumineux provoque le changement des contacts du relais se trouvant à l'intérieur du récepteur.

Les deux relais se trouvant à l'intérieur du récepteur offrent, selon les normes en vigueur, une sécurité maximum même dans des cas extrêmes comme par exemple si l'un des relais est en panne ou bien en cas de coupure de courant.

Données techniques	u.m.	
Portée	m	50*
Alimentation $\pm 10\%$	Vac/Vdc	12/24 $\pm 10\%$
Consommation Tx (24 Vac)	mA	40
Consommation Rx (24 Vac)	mA	50
Courant max contacts relais	A	1
Tension max contacts relais	Vdc	30
Température de fonctionnem.	C	-10+70

* La portée est étroitement liée aux conditions ambiantes extérieures. En présence de brouillard, de poussière ou de pluie, la diminution de la portée peut atteindre 70%.

INSTALLATION

Si l'on doit fixer l'appareil sur le mur, encastrez les boîtes en plastique pour photocellule ILB à l'endroit choisi. Si on doit fixer l'appareil sur une structure en métal, percez un trou ayant un diamètre de 60 mm.

Dans les deux cas, prévoyez une sortie pour les fils électriques.

Pour que le dispositif fonctionne correctement, évitez d'installer le récepteur à proximité de phares d'éclairage ou de contrôles électroniques à triac ou d'appareils semblables.

Effectuer les raccordements électriques sur les plaques à bornes comme indiqué sur la Fig. 2, en tenant compte du fait que le changement de position des relais à l'intérieur du récepteur s'effectue lorsque la photocellule est alimentée et se trouve en position alignée.

Fixer le corps du photo-dispositif à l'aide des 4 vis en dotation dans les trous de fixation indiqués sur la fig. n. 3.

CENTRAGE OPTIQUE

Pour que la photocellule fonctionne bien il faut que le récepteur et l'émetteur soient bien alignés.

Pour faciliter leur alignement, le Tx ainsi que le Rx sont dotés d'un corps interne monté sur des ressorts de manière à ce qu'il soit possible, à l'aide de deux vis, de les orienter aussi bien horizontalement que verticalement (fig. 1). D'autre part, les récepteurs sont pourvus d'un led rouge qui s'éteint lorsque la cellule photoélectrique est centrée.

Contrôler le fonctionnement en interrompant plusieurs fois le rayon à infrarouge, (le led rouge doit s'allumer sur le récepteur et le relais doit s'enclencher). Cette opération doit également être répétée lorsque le couvercle des cellules photoélectriques a été placé.

Le filtre de centrage (dét. 1 de fig. 4) permet d'effectuer un test supplémentaire et de s'assurer que tout fonctionne même dans les pires conditions, par exemple en cas de brouillard ou de pluie.

Le test est simple et rapide. Il suffit de poser la pellicule sur une des ouvertures laissant passer le rayon (fig. 5) et de contrôler que la cellule photoélectrique fonctionne correctement. Si elle ne fonctionne pas cela signifie que la limite de portée a été dépassée ou que l'alignement n'est pas bon.

Attention: ne pas oublier d'enlever la pellicule à la fin des essais.

SYNCHRONISME

Sur les installations pourvues de deux paires de cellules photoélectriques très proches, les rayons d'un dispositif peuvent interférer sur l'autre dispositif et gêner le fonctionnement. Si l'alimentation alternée est possible, il est donc conseillé d'enclencher le mécanisme de synchronisme.

Pour enclencher le mécanisme de synchronisme, couper les connexions sur les deux transmetteurs (dét. 1 de fig. 2) et inverser l'alimentation sur une paire de cellules photoélectriques.

S'il n'est pas possible d'enclencher le mécanisme de synchronisme, il faut

éviter de placer les deux récepteurs d'un côté et les deux émetteurs de l'autre et alterner un récepteur et un émetteur.

RECOMMANDATIONS FINALES

1. Débrancher le courant avant d'effectuer les câblages ou les raccordements.
2. Les cellules photoélectriques ILB sincro ne sont pas compatibles avec l'ancienne version ILB.

** L'inobservance des instructions susdites peut compromettre le bon fonctionnement de l'appareil.

L'entreprise Cardin S.p.A. décline toute responsabilité concernant les éventuels dysfonctionnement et/ou dommages dérivant de cette inobservance.

La société Cardin se réserve le droit absolu d'apporter, à tout moment, les modifications qu'elle retiendrait nécessaires à l'amélioration esthétique et/ou fonctionnelle du produit.

CARACTERISTICAS

El ILB, compuesto por un emisor y un receptor, con salidas a doble relé de seguridad, basa su funcionamiento en la tecnología de la luz a infrarrojos mediante un diodo (válvula de dos electrodos) al arseniuro de galio.

La barrera se realiza por medio de la emisión de un haz de luz a infrarrojo modulado por frecuencias superiores a 1000 Hz y la recepción del mismo por medio de un correspondiente fotoelemento sensible al infrarrojo.

La interrupción del haz de luz determina el cambio de los contactos de los relés en el interior del receptor.

Los dos relés dentro del receptor ofrecen, según las normas vigentes, el máximo de seguridad incluso en los casos en los que se arriesga el límite de avería de uno o de los dos, o en el caso de falta de alimentación.

Datos Técnicos	u.m.	
Capacidad	m	50*
Alimentación	Vac/Vdc	12/24±10%
Consumo Tx (24 Vac)	mA	40
Consumo Rx (24 Vac)	mA	50
Corriente máx. contactos relé	A	1
Tensión máx. contactos relé	Vdc	30
Temper. función	C	-10+70

* La portada esta estrictamente subordinada a las condiciones ambientales externas. Cuando hay niebla, polvo o lluvia, el portal puede reducirse también del 70%.

INSTALACION

Si la fijación es a la pared, empotrar en el punto de instalación los contenedores plásticos ILB. Si la fijación es en una estructura metálica, realizar un orificio de diámetro 60 mm.

En ambos casos, predisponer la salida de los cables eléctricos.

Para obtener un buen funcionamiento del dispositivo hace falta evitar la instalación del receptor en las inmediaciones de faros de iluminación o en las

cercanías de controles electrónicos a triaca o similares.

Efectuar las uniones eléctricas en las abrazaderas como está indicado en la Fig. 2, teniendo en cuenta que el cambio de relé en el receptor está referido a fotocélula alimentada y alineada.

Fijar el cuerpo del fotodispositivo con los 4 tornillos incluidos en el lote a los orificios de fijación de la Fig. 3.

CENTRADOR OPTICO

Para obtener un buen funcionamiento de la fotocélula, es necesario alinear entre sí el receptor y el emisor.

Para facilitar la alineación, tanto el transmisor como el receptor tienen el cuerpo interior montado sobre muelles y que, por medio de dos tornillos, se puede orientar en horizontal y en vertical (fig. 1). Además de esto, los receptores disponen de un led rojo que se apaga cuando la fotocélula está centrada.

Es necesario controlar el funcionamiento interrumpiendo varias veces el rayo infrarrojo (el led rojo del receptor debe encenderse y el relé debe cambiar de posición). Esta operación debe repetirse después de haber colocado la tapa de las fotocélulas.

El filtro de centrado (n. 1 de la fig. 4) sirve para efectuar un test adicional y para estar seguros de que también en condiciones peores - por ejemplo, niebla o lluvia - todo funcione bien.

El test es sencillo y rápido: basta con apoyar la película sobre uno de los frentes (fig. 5) y controlar que la fotocélula funcione correctamente; si no funciona, significa que estamos al límite del alcance o que la alineación no es perfecta.

Atención: se recuerda que hay que quitar la película al término de las pruebas.

SINCRONISMO

En las instalaciones con dos pares de fotocélulas situadas una muy cerca de la otra, los rayos de un dispositivo podrían interferir en el otro mecanismo, causando funcionamientos anómalos; para evitarlo, si se dispone de alimentación alterna, es aconsejable activar el sincronismo.

Para activar el sincronismo, hay que cortar los puentes de conexión en los dos transmisores (n. 1 de la fig. 2) e invertir la alimentación en un par de fotocélulas.

En caso de que no sea posible activar el sincronismo, hay que evitar colocar los dos receptores en el mismo lado y los transmisores en el otro, debiéndose alternar receptor con transmisor.

RECOMENDACIONES FINALES

1. Antes de realizar el cableado y las modificaciones, desconectar la alimentación.

2. Las fotocélulas ILB sincro no son compatibles con la vieja versión ILB.

**La inobservancia de estas instrucciones puede perjudicar el buen funcionamiento del aparato.

La empresa Cardin S.p.A. declina toda responsabilidad en el caso de desperfectos y/o daños ocasionados por la inobservancia de las mismas**.

La sociedad Cardin S.p.A. se reserva la facultad incensurable de aportar, en cualquier momento, las modificaciones que considere necesarias para un perfeccionamiento estético y/o funcional del producto.

CHARACTERISTICS

ILB consists of an emitter and a detector with double relay safety outputs and its operation is based on infrared technology using a gallium arsenide diode.

The barrier is made by the emission of an infrared beam of light with a frequency above 1000 Hz and detection of the same by a special infrared-sensitive photoelement.

Interruption of the light beam causes an exchange of the relay contacts inside the detector.

The two relays inside the detector ensure maximum safety in accordance with regulations in force, even if one of them is damaged or in the event of power failure.

Technical data	u.m.	
Range	m	50*
Power supply $\pm 10\%$	Vac/Vdc	24 $\pm 10\%$
Rx Consumption (24 Vac)	mA	30
Tx Consumption (24 Vac)	mA	25
Max. current relay contacts	A	0,5
Max. voltage relay contacts	Vdc	24
Working temperature	C	-10+70

* Range depends strictly on outdoor environmental conditions. Range may be reduced even up to 70% in the presence of fog, dust and rain.

INSTALLATION

For wall-mounting, the plastic containers for the ILB photocell should be embedded in the installation point.

For fixing onto a metal structure, a 60 mm diameter hole should be drilled.

In both cases, an outlet for the electrical wires must be made.

For trouble-free operation of the device, avoid installing the detector near spotlights, triac or similar electronic controls.

Carry out the electrical connections on the terminal board (Fig.2), bearing in mind that the relay exchange in the detector refers to a powered and aligned photocell.

Fix the photocell body by tightening the 4 screws provided into the relative holes shown in Fig. 3.

OPTICAL CENTERING

For correct photocell operation, the emitter and the detector must be aligned.

To aid alignment both the transmitter and the receiver have the inner body mounted on springs and thanks to two screws adjustment may be made horizontally and vertically (fig. 1); the receivers are also fitted with a red indicator light that goes out when the photocell is centered.

Check operation by cutting off the infrared ray several times (the red indicator light on the receiver should come on and the relay trip). This test should also be repeated after having positioned the photocell cover.

The centering filter (part 1 of fig. 4) serves as another test to be sure that even in the worst conditions, e.g. fog or rain, everything is in proper working order.

The test is quick and easy: just place the film over one of the front "eyes" (fig. 5) and check that the photocell works correctly; if it does not, this means that the range is at its limit or alignment is imperfect.

Caution: remember to remove the film at the end of the test.

SYNCHRONISM

In systems with two pairs of photocells positioned close together, the rays of one device could interfere with the other causing malfunctioning. To avoid this, if an alternating power supply is available it is advisable to activate the synchronism mechanism.

To activate synchronism, cut the jumpers in both transmitters (part 1 of fig. 2) and invert the power supply on one pair of photocells.

Should it be impossible to actuate synchronism, avoid placing the two receivers on the same side and the transmitters on the other, instead alternating receiver and transmitter.

FINAL RECOMMENDATIONS

1. Disconnect from the power supply before carrying out wiring or making any changes to connections.
2. The ILB synchro photocells are not compatible with the old ILB version.

** Failure to comply with the above instructions may jeopardise correct operation of the equipment.

Cardin S.p.A. cannot be held responsible for any malfunctioning and/or damage or injury caused by non-compliance**.

Cardin reserves the indisputable right to make any changes deemed necessary for the aesthetic and/or functional improvement of the product without notice.

MERKMALE

Die ILB-Vorrichtung, bestehend aus einem Sender und einem Empfänger, mit doppelten Relais-Sicherheitsausgängen, stützt ihren Funktionsablauf auf die Technologie des Infrarotlichtes mittels einer Galliumarsenid-Diode.

Die Schranke wird durch die Ausstrahlung eines Infrarot-Lichtbündels mit Frequenzen von mehr als 1000 Hz und dem Empfang desselben durch ein entsprechendes infrarotempfindliches Fotoelement erzielt.

Die Unterbrechung des Lichtbündels bewirkt die Umschaltung der Relaiskontakte im Inneren des Empfängers. Die zwei Relais im Inneren des Empfängers gewährleisten größte Sicherheit gemäß den geltenden Normen, auch in Grenzfällen bei Ausfall eines der Relais oder fehlender Stromversorgung.

Technische Daten	u.m.	
Reichweite	m	50*
Versorgung $\pm 10\%$	Vac/Vdc	12/24 $\pm 10\%$
Verbrauch Tx (24 Vac)	mA	40
Verbrauch Rx (24 Vac)	mA	50
Spitzenstrom Relaiskontakte	A	1
Höchstspannung Relaiskontakte	Vdc	30
Betriebstemperatur	C	-10+70

* Die Reichweite hängt unmittelbar von den äußeren Umweltbedingungen ab. Bei Nebel, Staub oder Regen kann sich diese um bis zu 70% reduzieren.

MONTAGE

Ist die Befestigung an der Wand vorgesehen, sind an der Stelle, an der die Installation erfolgt, die Kunststoffbehälter für die Photozelle ILB einzumauern.

Wird die Befestigung an einer Metallstruktur vorgenommen, ist ein Loch von 60 mm Durchmesser zu bohren.

In beiden Fällen ist ein Ausgang für die elektrischen Drähte vorzusehen.

Für einen einwandfreien Betrieb der Vorrichtung ist zu vermeiden, den Empfänger in unmittelbarer Nähe von Leuchten oder elektronischen Triac-Steuerungen oder dergleichen zu installieren.

Die Elektroanschlüsse auf den Klemmleisten wie in Abb. 2 angegeben vornehmen, wobei darauf zu achten ist, daß die Relaisumschaltung im Empfänger auf eine mit Strom versorgte und zentrierte Photozelle bezogen ist. Das Gehäuse der Fotovorrichtung mit den 4 mitgelieferten Schrauben in den Bohrungen befestigen (siehe Abb. 3).

OPTISCHE ZENTRIERUNG

Für einen einwandfreien Betrieb der Lichtschranke ist es notwendig, den Empfänger und den Sender untereinander auszurichten.

Um die Allinierung zu erleichtern, haben sowohl der Tx als auch der Rx den internen Körper auf Federn montiert. Mit Hilfe der beiden Schrauben kann die horizontale und die vertikale Orientierung (Abb. 1) vorgenommen werden.

Außerdem verfügen die Empfänger über eine rote LED, welche sich abschaltet, wenn die Photozelle zentriert ist.

Den Betrieb durch mehrfaches Unterbrechen des Infrarotstrahls kontrollieren, (die rote LED auf dem Empfänger muß sich einschalten und das Relais ändern). Diese Operation muß mehrfach wiederholt werden, auch nachdem der Deckel der Photozellen positioniert ist.

Der Zentrierfilter (Detail 1 der Abb. 4) dient einem letzten Test und um sicherzugehen, daß alles auch unter den schlechtesten Bedingungen - z.B. Nebel oder Regen - funktioniert. Der Test ist einfach und schnell, es genügt, den Film auf eine der Vorderseiten aufzulegen (Abb. 5) und zu kontrollieren, daß die Photozelle korrekt funktioniert; falls sie nicht funktioniert, bedeutet dies, daß die Leistungsgrenze erreicht oder die Allinierung nicht perfekt ist.

Achtung: daran denken, den Film nach Beendigung der Tests zu entfernen.

SYNCHRONISMUS

Bei den Anlagen mit zwei Paar sehr nahen Photozellen, könnten die Strahlen einer Vorrichtung mit der anderen interferieren und einen schlechten Betrieb verursachen; zu diesem Zweck ist es ratsam, falls die abwechselnde Versorgung verfügbar ist, den Synchronismus zu aktivieren.

Um den Synchronismus zu aktivieren, die Überbrückungen in beiden Sendern trennen (Detail 1 der Abb. 2) und die Versorgung auf einem Paar der Photozellen umkehren.

Falls es nicht möglich sein sollte, den Synchronismus zu aktivieren, ist es notwendig, die Unterbringung der beiden Empfänger auf der gleichen Seite und die Sender auf der anderen zu vermeiden, und stattdessen den Empfänger mit dem Sender abzuwechseln.

ABSCHLIEßENDE EMPFEHLUNGEN

1. Die Verkabelungen oder Änderungen an den Anschlüssen erst nach Unterbrechung der Stromversorgung vornehmen.

2. Die Photozellen ILB Sincro sind nicht mit der alten Version ILB kompatibel.

** Die Nichtbeachtung der o.g. Anweisungen kann den einwandfreien Betrieb des Gerätes beeinträchtigen.

Die Firma Cardin S.p.A. lehnt jegliche Verantwortung für eventuelle Fehlfunktionen und/oder Schäden ab, die auf deren Nichtbeachtung zurückzuführen sind.**

Die Firma Cardin S.p.A. behält sich das unanfechtbare Recht vor, jederzeit Änderungen vorzunehmen, wenn sie dies aufgrund einer Verbesserung des ästhetischen Erscheinungsbildes und/oder der Funktion des Produktes für erforderlich hält.

KENMERKEN

ILB bestaat uit een zender en een ontvanger, met uitgangen met dubbele veiligheidsrelais. De werking is gebaseerd op infraroodtechniek door middel van een gallium arsenide diode.

Een set fotocellen die bestaat uit een zender die infraroodlicht straalt met een frequentie boven de 1000 Hz en een ontvanger d.m.v. een speciaal foto-element dat gevoelig is voor infrarood.

Een onderbreking van de lichtstraal beëindigt de verwisseling van de relaiscontacten in de ontvanger.

De beide relais in de ontvanger bieden maximale veiligheid, in overeenstemming met de geldende normen, ook in grensgevallen als één van de twee uit zou vallen door beschadiging of in geval de stroom uitvalt.

Technische gegevens	u.m.	
Bereik	m	50*
Voeding $\pm 10\%$	Vac/Vdc	24 $\pm 10\%$
Verbruik Tx	mA	30
Verbruik Rx	mA	25
Maximale stroom relaiscontacten	A	0,5
Maximaal voltage relaiscontacten	Vac	24
Temperatuurbereik	C	-10+70

* Het bereik is sterk afhankelijk van de externe omgevingsomstandigheden. In geval van mist, stof of regen kan het bereik aanzienlijk (tot wel 70 %) verminderd worden.

INSTALLATIE

Voor bevestiging aan de muur, moet de plastic inbouwdoos ILB op het installatiepunt ingemetseld worden. Voor bevestiging op een metalen ondergrond, moet er een gat met een diameter van 60 mm geboord worden.

In beide gevallen moet een doorvoer gemaakt worden voor de elektrische bedrading. Om de juiste werking van de fotocel te garanderen, moet voorkomen worden dat de ontvanger in de onmiddellijke nabijheid van lichtbronnen of elektrische triac besturingssystemen e.d. geïnstalleerd wordt.

Sluit de fotocel elektrisch aan op de klemmenstrook zoals afgebeeld op figuur 2 en houd er rekening mee dat de verwisseling van de relais in de ontvanger betrekking heeft op een fotocel die gevoed wordt en uitgelijnd is.

Bevestig de fotocel d.m.v. de 4 bijgeleverde schroeven in de bevestigingsgaten zoals afgebeeld op figuur 5.

OPTISCHE CENTRERING

Om een juiste werking van de fotocel te verkrijgen, moeten de ontvanger en zender uitgelijnd worden.

Om het uitlijnen te vergemakkelijken is het inwendige blok van zowel de Tx als de Rx gemonteerd op veren en kan dit door middel van twee schroeven zowel in horizontale als in verticale richting gericht worden (fig. 1); bovendien zijn de ontvangers voorzien van een rode led die uitgaat als de fotocel gecentreerd is.

Controleer de werking door de infrarode straal meerdere keren te onderbreken (de rode led op de ontvanger moet aangaan en het relais moet wisselen). Deze handeling moet ook herhaald worden nadat u de kap op de fotocellen geplaatst heeft. Het centreerfilter (det. 1 op fig. 4) dient voor een nadere test en om er zeker van te zijn dat alles ook in de slechtste omstandigheden - bijvoorbeeld mist of regen - goed functioneert.

De test is eenvoudig en snel, u hoeft slechts de folie op één van de frontjes aan te brengen (fig. 5) en te controleren of de fotocel goed functioneert; als de fotocel niet functioneert dan betekent dit dat we op de grens van het bereik zijn of dat de uitlijning niet perfect is.

Let op: Vergeet niet om de folie na afloop van de tests te verwijderen.

SYNCHRONISME

Bij de installaties met twee paren fotocellen die zich erg dicht bij elkaar in de buurt bevinden kan het gebeuren dat de stralen van het ene systeem het andere systeem hinderen en dat er op die manier storingen in de werking optreden; met het oog hierop is het, als de wisselvoeding voorhanden is, verstandig om het synchronisme te activeren.

Om het synchronisme te activeren moet u de jumpers op beide zenders (det. 1 op fig. 2) doorknippen en de voeding op één paar fotocellen verwisselen.

Als het niet mogelijk is om het synchronisme te activeren dan moet vermeden worden om de twee ontvangers aan dezelfde kant te plaatsen en de zenders aan de andere kant maar is het beter om de ontvanger af te wisselen met de zender.

ENKELE BELANGRIJKE AANWIJZINGEN TOT SLOT

1. De bedrading mag pas aangelegd worden nadat de stroomtoevoer uitgeschakeld is.
2. De ILB synchro fotocellen zijn niet compatibel met het oude ILB model.

Het niet in acht nemen van bovenstaande aanwijzingen kan de goede werking van het apparaat negatief beïnvloeden en gevaren voor personen opleveren. De firma Cardin S.p.A. kan dan ook op geen enkele wijze aansprakelijk gesteld worden voor het eventueel slecht functioneren van het apparaat en schade die te wijten is aan het niet in acht nemen van de aanwijzingen.

De Firma Cardin S.p.A. behoudt zich het recht voor op elk gewenst moment de veranderingen aan te brengen die zij noodzakelijk acht om het produkt qua uiterlijk en/of qua werking te verbeteren.

I SMALTIMENTO

Questo prodotto è formato da vari componenti che potrebbero a loro volta contenere sostanze inquinanti. Non disperdere nell'ambiente!

Informarsi sul sistema di riciclaggio o smaltimento del prodotto attenendosi alle norme di legge vigenti a livello locale.

F MISE AU REBUT

Ce produit est constitué de divers composants qui pourraient à leur tour contenir des substances polluantes. Ne pas jeter dans la nature !

S'informer sur le système de recyclage ou de mise au rebut du produit en respectant les normes locales en vigueur.

E ELIMINACION

Este producto está constituido por varios componentes que podrían, a su vez, contener sustancias contaminantes. ¡No los vierta en el medio ambiente!

Infórmese sobre el sistema de reciclaje o eliminación del producto con arreglo a las leyes vigentes en ámbito local.

GB DISPOSAL

This product is made up of various components that could contain pollutants. Dispose of properly!

Make enquiries concerning the recycling or disposal of the product, complying with the local laws in force.

D ENTSORGUNG

Dieses Produkt besteht aus verschiedenen Bauteilen, die ihrerseits die Umwelt verschmutzende Stoffe enthalten können. Sachgerecht entsorgen!

Informieren Sie sich, nach welchem Recycling- oder Entsorgungssystem das Produkt entsprechend der örtlich geltenden Bestimmungen zu entsorgen ist.

NL VERWIJDERING

Dit product bestaat uit diverse onderdelen die ook weer verontreinigende stoffen kunnen bevatten. Het product mag niet zomaar weggegooid worden!

Informeer over de wijze van hergebruik of verwijdering van het product en neem daarbij de wettelijke voorschriften die ter plaatse gelden in acht.



CODICE	SERIE	DATA
DCE131	VEDO - FT201 - ILB	19-09-2017
 Dichiarazione di Conformità CE (Dichiarazione del costruttore) 		

La dichiarazione di conformità CE per i prodotti Cardin è disponibile in lingua originale nel sito www.cardin.it nella sezione "norme e certificazione" attraverso il link:

<http://www.cardin.it/Attachment/dce131.pdf>

Les déclarations de conformité CE des produits Cardin sont disponibles dans la langue originale sur le site www.cardin.it dans la section "normes et certificats" par le lien :

<http://www.cardin.it/Attachment/dce131.pdf>

Las declaraciones de conformidad CE de los productos Cardin se encuentran disponibles en el idioma original en el sitio www.cardin.it en la sección "normas y certificaciones" en el enlace:

<http://www.cardin.it/Attachment/dce131.pdf>

The CE conformity declaration for Cardin products is available in original language from the site www.cardin.it under the section "Standards and Certification" via the link:

<http://www.cardin.it/Attachment/dce131.pdf>

Die CE-Konformitätserklärungen für die Cardin-Produkte stehen in der Originalsprache auf der Homepage www.cardin.it im Bereich "Normen und Zertifizierung" zur Verfügung unter dem Link:

<http://www.cardin.it/Attachment/dce131.pdf>



CARDIN HOTLINE ITALY
04 38 40 41 50

CARDIN ELETTRONICA S.p.A
Via del lavoro, 73 – Z.I. Cimavilla - 31013
Codognè (TV) Italy
GPS 45.864, 12.375
Tél: (+39) 04 38 40 40 11
fax: (+39) 04 38 40 18 31
e-mail (Italy): sales.office.it@cardin.it
e-mail (Europe): sales.office@cardin.it
[http:// www.cardin.it](http://www.cardin.it)

CARDIN ELETTRONICA FRANCE

333, Avenue Marguerite Perey
77127 LIEUSAINT CEDEX
Tél: 01 60 60 39 34
Fax: 01 60 60 39 62
[http:// www.cardin.fr](http://www.cardin.fr)

CARDIN HOTLINE FRANCE
0892 68 67 07

CARDIN ELETTRONICA DEUTSCHLAND

Neufahrer Str. 12b
D-85375 Neufahrn/Grüneck
TEl: +49 81 65 94 58 77
Fax: +49 81 65 94 58 78
[http:// www.Cardin-DE.DE](http://www.Cardin-DE.DE)

CARDIN HOTLINE DEUTSCHLAND
0172 6742256

CARDIN ELETTRONICA BELGIUM

Acaciastraat 18B
B-2440 Geel
Tél: +32(0)14/368.368
Fax: +32(0)14/368.370
[http:// www.cardin.be](http://www.cardin.be)

CARDIN HOTLINE BELGIUM
014 368 368

ZVLSTFT501T