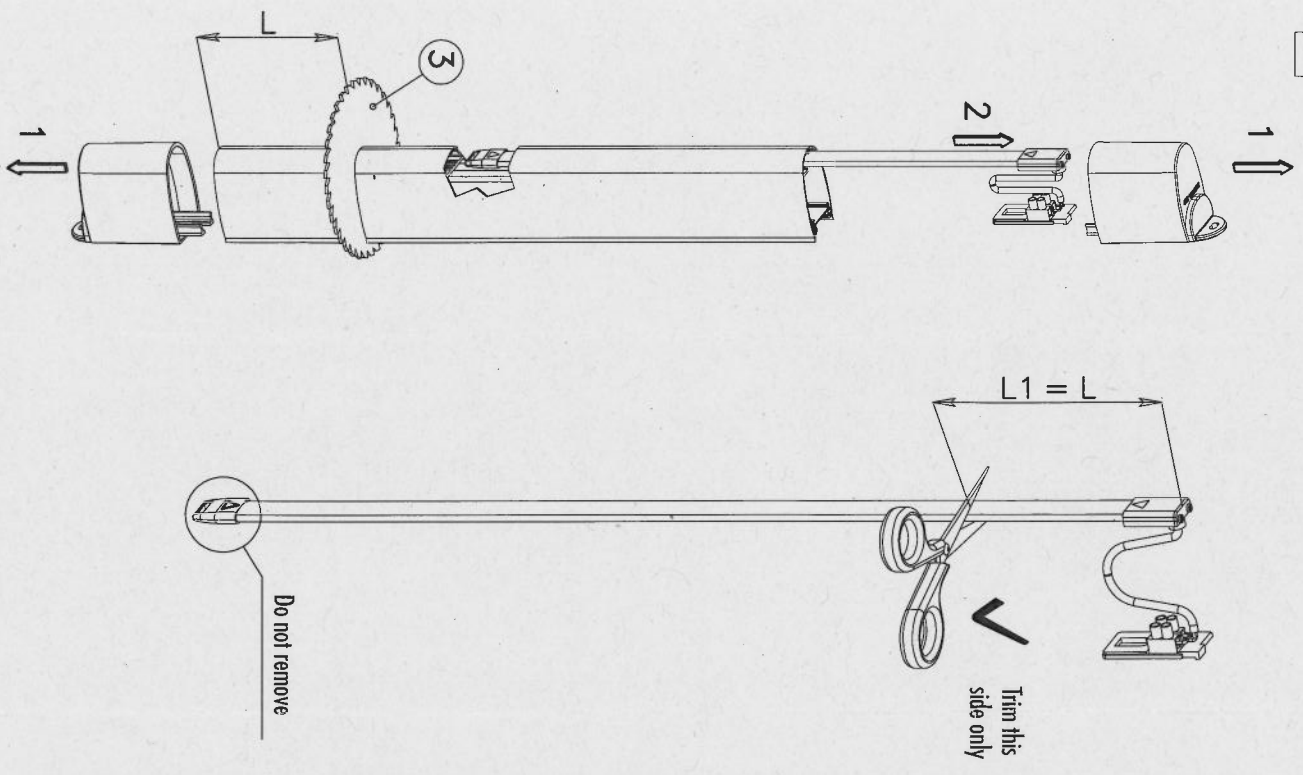
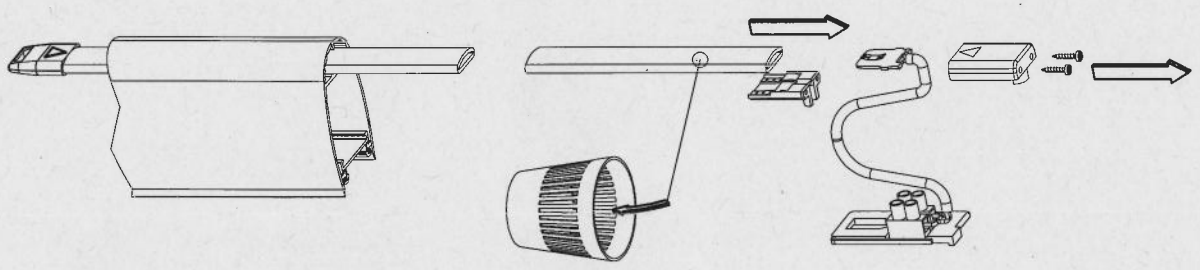


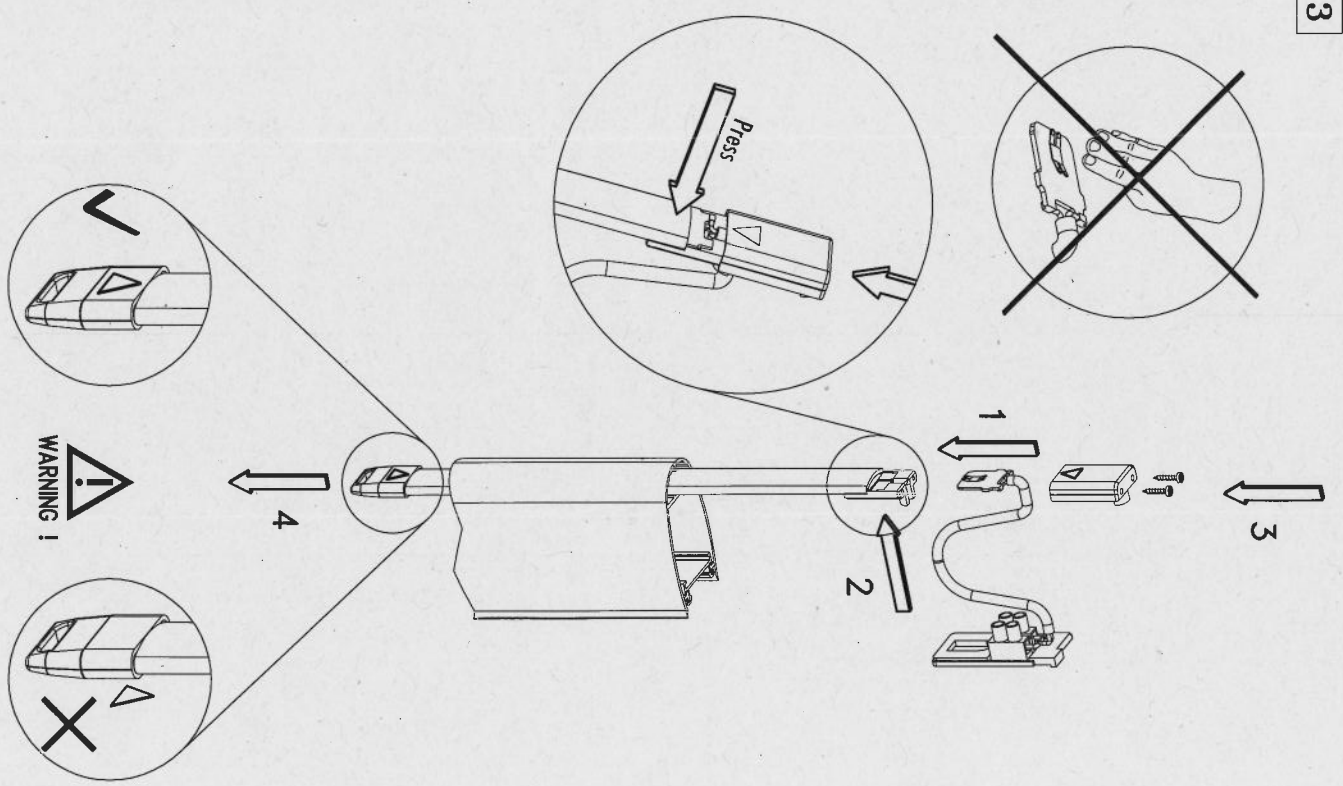
1



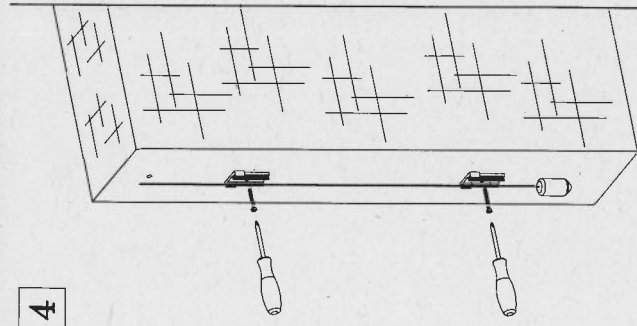
2



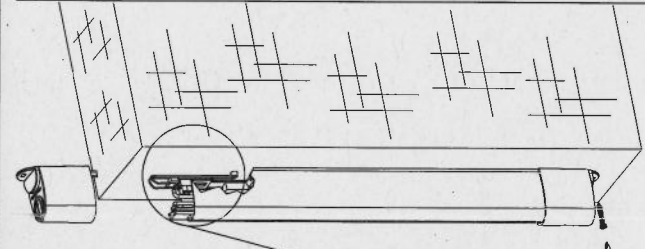
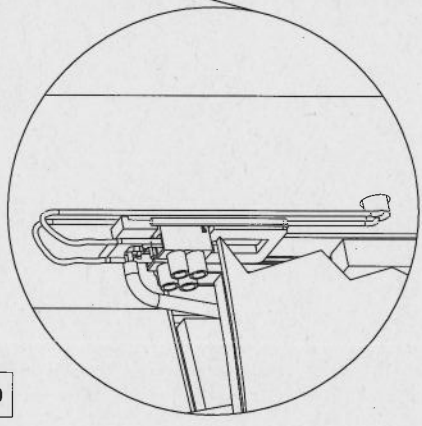
3



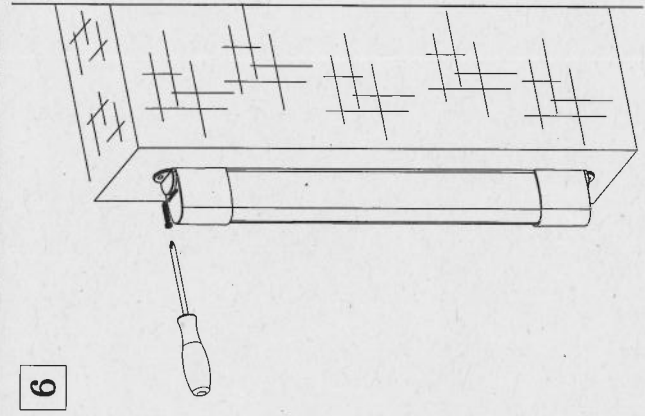
4



5



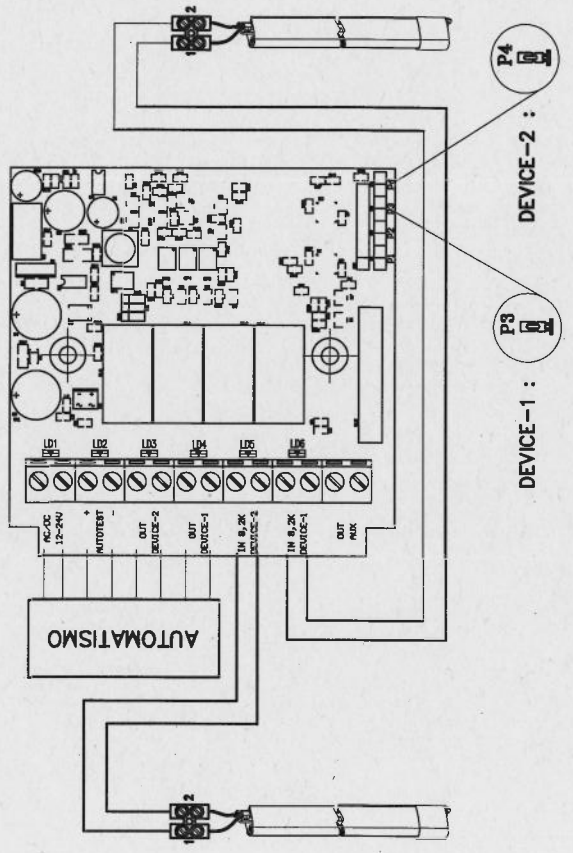
6



7A

Wiring of 1 device per channel

Collegamento di 1 dispositivo per canale



7B

Wiring of 2 devices per channel (maximum allowed)

Collegamento di 2 dispositivi per canale (max. consentito)

