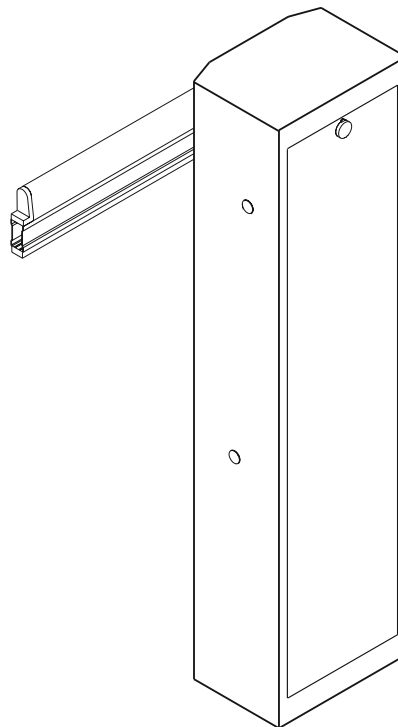


RAP4E



I **BARRIERA ELETTROMECCANICA**
MANUALE ISTRUZIONI E CATALOGO RICAMBI
IL PRESENTE LIBRETTO È DESTINATO AL PERSONALE TECNICO QUALIFICATO ALLE INSTALLAZIONI

F **BARRIERE ELECTROMECHANIQUE**
NOTICE D'INSTRUCTION ET CATALOGUE PIECES DE RECHANGE
CETTE NOTICE S'ADRESSE À DES TECHNICIENS SPÉCIALISÉS DANS L'INSTALLATION

E **BARRERA ELECTROMECAÁNICA**
MANUAL INSTRUCCIONES Y CATALOGO REPUESTOS
EL PRESENTE FOLLETO ESTÁ DESTINADO AL PERSONAL TÉCNICO ESPECIALIZADO EN INSTALACIONES

GB **ELECTROMECHANICAL BARRIER**
INSTRUCTION HANDBOOK AND SPARE PARTS CATALOGUE
THIS HANDBOOK IS INTENDED FOR QUALIFIED TECHNICAL INSTALLERS

D **ELEKTROMECHANISCHE SCHRANKE**
BEDIENUNGSANWEISUNGEN UND ERSATZTEILLISTE
DAS VORLIEGENDE HANDBUCH IST FÜR DAS MIT DER INSTALLATION BETRAUTE TECHNISCH QUALIFIZIERTE FACHPERSONAL BESTIMMT

NL **ELEKTROMECHANISCHE SLAGBOOM**
GEBRUIKERSHANDLEIDING EN RESERVEONDERDELEN-CATALOGUS
DEZE HANDLEIDING IS BESTEMD VOOR VAKBEKWAME INSTALLATEURS

I**CARATTERISTICHE**

RAP- 4 è una barriera elettromeccanica che trova impiego negli accessi a: parcheggi, stabilimenti, enti pubblici, ospedali, edifici condominiali, etc.

E' costituita da un armadietto, all'interno del quale sono alloggiati il motoriduttore e la centralina elettronica di comando.

Il movimento è irreversibile con possibilità di sblocco manuale.

Accessori a richiesta

Struttura mobile a siepe

Piedino snodato di appoggio

Asta a profilo rettangolare L = 4.25 m

Appoggio fisso per asta

F**CARACTERISTIQUES**

RAP-4 est une barrière électromécanique
Pouvant être utilisée dans les accès aux parkings, aux parkings à étages, aux Établissements, aux services publics, aux hôpitaux, aux immeubles, etc.

Elle est dotée d'une petite armoire contenant le moto-réducteur et la centrale électronique de commande.

Le mouvement est irréversible avec possibilité de déblocage manuel.

Accessoires à la demande

Structure mobile en épi

Pied d'appui articulé

Barre à profil rectangulaire L = 4.25 m

Appui fixe pour barre

E**CARACTERISTICAS**

RAP-4 es una barrera electromecánica que se emplea en las entradas a aparcamientos, garajes, establecimientos, organismos públicos, hospitales, edificios residenciales, etc.

Esta constituida por un armario, en cuyo interior hay montado un motorreductor y una central electrónica de mando.

El movimiento es irreversible con la posibilidad de desbloqueo manual.

Accesorios a pedido

Estructura móvil tipo valla.

Pié articulado de apoyo

Asta con perfil rectangular L = 4.25 m

Apoyo fijo para asta

GB**FEATURES**

RAP-4 is an electromechanical barrier designed for use at entrances to: car parks, multi-storey parks, factories, public administration buildings, hospitals, apartment blocks, etc..

It consists of a cabinet which houses the gearmotor and the electronic control unit.

Movement is irreversible with the possibility of manual release.

Optional accessories

Mobile fence-type frame

Jointed support foot

Rectangular bar L = 4.25 m

Fixed bar rest

D**KENNDATEN**

Bei der RAP-4 handelt es sich um eine elektromechanische Schranke, die ihren Einsatz bei den Zugängen von Parkplätzen, Parkhäusern, Fabriken, öffentlichen Behörden, Krankenhäusern, Wohngebäuden, usw. findet. Sie besteht aus einem Gehäuse, in dessen Inneren der Getriebemotor und die elektronische Steuerzentrale untergebracht sind.

Die Bewegung ist irreversible mit möglicher manueller Entriegelung.

Sonderzubehör

Mobile Flechtzaun-Struktur

Gelenk-Stützfuß

Stange mit rechteckigem Profil L = 4.25 m

Feste Stangenauflage

NL**SPECIFICATIES**

De RAP-4 is een elektromechanische slagboom die toegepast kan worden om respectievelijk toegang te verlenen en te ontzeggen naar: parkeerplaatsen, parkeergarages, bedrijven, openbare instellingen, ziekenhuizen, flatgebouwen enz. Het apparaat bestaat uit een kast waar de motorreductieaandrijving en de hydraulische besturingskast in ondergebracht zijn.

De beweging is onomkeerbaar en kan met de hand ontkoppeld worden.

Op aanvraag leverbare accessoires

Beweegbare afrasteringsconstructie

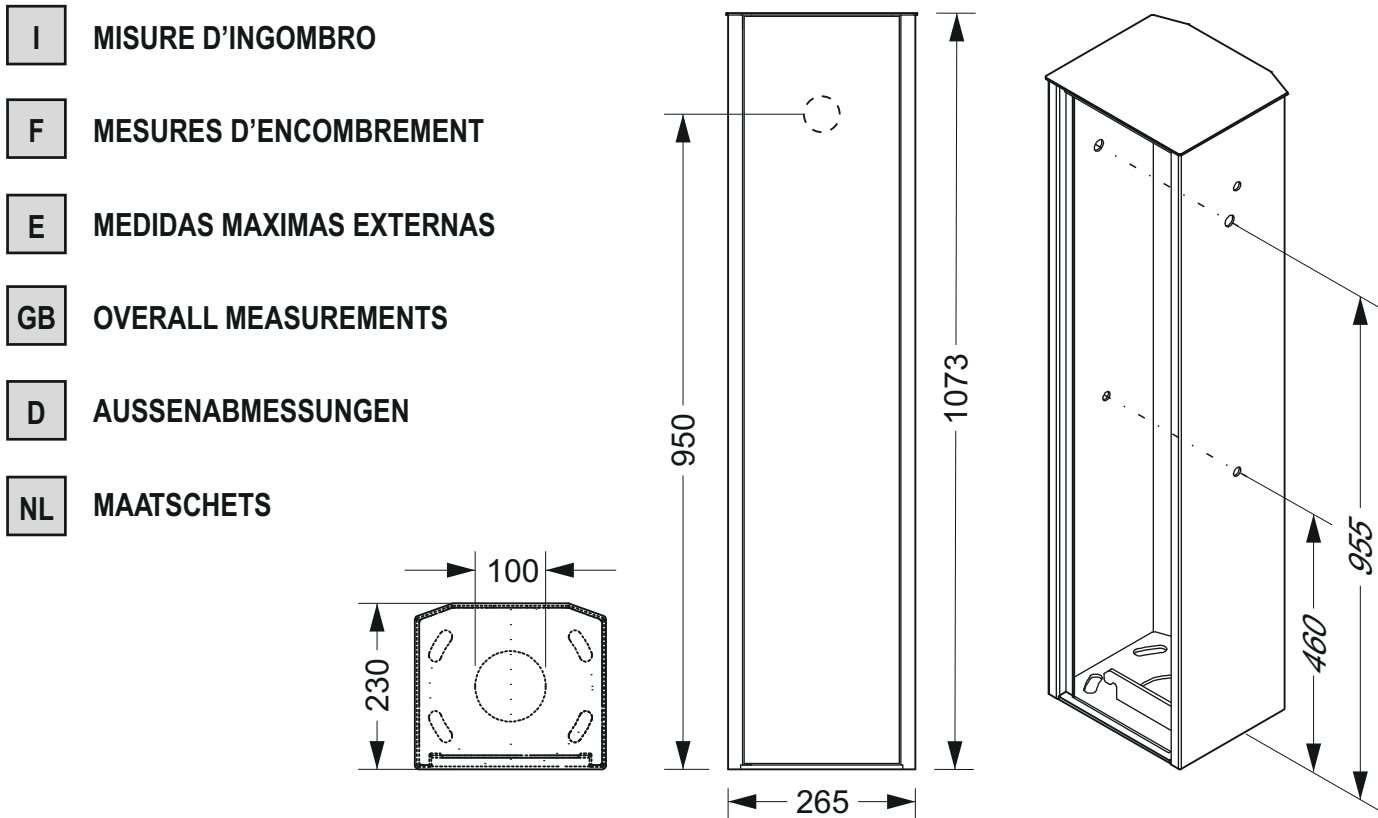
Gescharnierde steunpoot

Slagboom met een rechthoekig profiel L = 4.25 m

Vaste steun voor de slagboom

I	F	E	U.M.	RAP-4
DATI TECNICI	DONNEES TECHNIQUES	DATOS TÉCNICOS		
Tensione di linea	Tension de ligne	Tensión de linea	Vac	230
Alimentazione motore	Alimentation moteur	Alimentación motor	Vdc	24
Corrente max. Assorbita (24Vdc)	Courant max. Absorbé (24Vdc)	Corriente máx. Absorbida (24Vdc)	A	6
Potenza max. assorbita	Puissance max absorbée	Potencia máx. absorbida	VA	180
Coppia nominale	Couple nominal	Par nominal	Nm	260
Tempo di apertura	Temps d'ouverture	Tiempo de abertura	sec.	5-6
Movimento	Mouvement	Movimiento	irreversible - irréversible - irreversible	
Angolo max di rotazione	Angle max de rotation	Angulo máx. de rotación	°	90
Temperatura di funzionamento	Température de fonctionnement	Temperatura de funcionamiento	°C	-20+55
Grasso motore	Graisse moteur	Grasa motor		TS-10
Intermittenza lavoro	Intermittence de fonctionnement	Intermitencia trabajo	%	50
Lunghezza max asta	Longueur max tige	Longitud máx. asta	m	4.25
Peso	Poids	Peso	Kg	50

GB	D	NL	U.M.	RAP-4
TECHNICAL DATA	TECHNISCHE DATEN	TECHNISCHE GEGEVENS		
Line voltage	Netzspannung	Leidingspanning	Vac	230
Motor power supply	Versorgung Motor	Motorvoeding	Vdc	24
Max. input curren (24Vdc)t	Max. Stromaufnahme (24Vdc)	Max. Stroomafname (24Vdc)	A	6
Max. input power	Max. Leistungsaufnahme	Max. opgenomen vermogen	VA	180
Nominal torque	Nenndrehmoment	Nominale koppel	Nm	260
Opening time	Öffnungszeit	Openingstijd	sec.	5-6
Movement	Gangwerk	Beweging	irreversible - irréversible - onomkeerbaar	
Max. angle of rotation	Max. Drehwinkel	Max. draaihoek	°	90
Operating temperature	Betriebstemperatur	Bedrijfstemperatuur	°C	-20+55
Motor grease	Motorschmierfett	Motorvet		TS-10
Working intermittence	Arbeitsintermittenz	Intermitterend bedrijf	%	50
Max. bar length	Max. Stangenlänge	Max. lengte van de slagboom	m	4.25
Weight	Gewicht	Gewicht	Kg	50



I

QUADRO D'INSIEME

1. Fotocellule
2. Appoggio fisso
3. Asta in alluminio
4. Losanghe catarifrangenti
5. Selettore a chiave
6. Siepe
7. RAP-4
8. Lampeggiatore
9. Antenna
10. Interruttore differenziale
11. Interruttore generale
12. Linea di alimentazione

F

TABLEAU D'ENSEMBLE

1. Photocellule
2. Appui fixe
3. Barre en aluminium
4. Losanges catadioptriques
5. Sélecteur à clé
6. Epi
7. RAP-4
8. Clignotant
9. Antenne
10. Interrupteur différentiel
11. Interrupteur général
12. Ligne d'alimentation

E

CUADRO DEL CONJUNTO

1. Fotocélula
2. Apoyo fijo
3. Asta de aluminio
4. Rombos catafaros
5. Selector a llave
6. Seto
7. RAP-4
8. Intermitente
9. Antena
10. Interruptor diferencial
11. Interruptor general
12. Línea de alimentación

GB

GENERAL LAYOUT

1. Photocells
2. Fixed rest
3. Aluminium bar
4. Diamond-shape reflectors
5. Key selector
6. Fence frame
7. RAP-4
8. Blinking light
9. Antenna
10. Differential switch
11. On/off switch
12. Power line

D

GESAMTÜBERSICHT

1. Photozellen (Lichtschanke)
2. Feste Auflage
3. Aluminiumstange
4. Rautenförmige Rückstrahler
5. Schlüsselwahlschalter
6. Flechtzaun
7. RAP-4
8. Blinklicht
9. Antenne
10. Differentialschalter
11. Hauptschalter
12. Zufuhrlinie

NL

TOTAALBEELD

1. Fotocellen
2. Vaste steun
3. Aluminium slagboom
4. Ruitvormige reflectoren
5. Sleutelschakelaar
6. Afrasteringsconstructie
7. RAP-4
8. Knipperlicht
9. Antenne
10. Aardlekschakelaar
11. Hoofdschakelaar
12. Stroomtoevoerleiding

I

VERIFICHE PRELIMINARI ED INSTALLAZIONE A TERRA DELLA CONTROPIASTRA

Prima di passare all'installazione vera e propria, si consiglia di verificare che la sede di installo della barriera sia solida ed appropriata e permetta alla barriera un esercizio corretto.

Se la RAP-4 poggia su un solido basamento in cemento, può essere fissata direttamente al suolo con 4 tasselli ad espansione D.12 (fig.2), oppure il fissaggio può essere fatto con l'ausilio della contropiastra, data in dotazione assieme a 8 dadi, 8 rondelle D.12 e 4 zanche (fig. 3); in questo caso agire nel seguente modo:

1. Eseguire uno scavo di fondazione, tenendo conto delle misure della contropiastra di fondazione.
2. Alloggiare nello scavo le canaline di adduzione dei cavi di alimentazione e di collegamento esterno.
3. Eseguire il montaggio **contropiastra-zanche** come fig. 3.
4. Annegare nel calcestruzzo le canaline e la contropiastra di fondazione e controllarne l'orizzontalità.
5. Svitare i dadi dalle 4 zanche, dopo che il calcestruzzo si sia solidificato.
6. Alloggiare sulla contropiastra la RAP- 4, fissandola con le 4 rondelle ed i 4 dadi in dotazione.

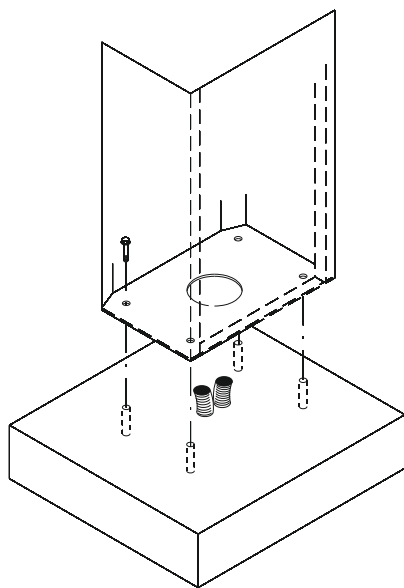


Fig.2 / Abb.2

F

CONTROLES PRELIMINAIRES ET INSTALLATION AU SOL DE LA CONTRE-PLAQUE

Il est conseillé, avant de commencer l'installation en elle-même, de contrôler que l'emplacement réservé à la barrière soit solide, approprié, et consente au barrière un fonctionnement correct.

Si la RAP-4 repose sur une base solide en ciment, elle peut être fixée directement au sol avec 4 vis tamponnées Diam.12 (fig. 2) ou la fixation peut être effectuée à l'aide de la contre-plaque donnée en dotation avec 8 écrous, 8 rondelles D.12, et 4 boulons de serrement à crans (fig. 3). Dans ce cas-là, procéder comme suit:

1. Creuser les fondations en tenant compte des mesures de la contre-plaque de fondation.
2. Installer dans le trou les tuyaux d'adduction des câbles d'alimentation et de raccordement externe.
3. Exécuter le montage **contre-plaque-boulons de serrement à crans** (fig. 3).
4. Noyer dans le béton les tuyaux et la contre-plaque de fondation en en contrôlant l'horizontalité.
5. Dévisser les écrous des 4 boulons de serrement à crans après que le béton se soit solidifié.
6. Installer la RAP-4 sur la plaque en la fixant avec les 4 rondelles et les 4 écrous en dotation.

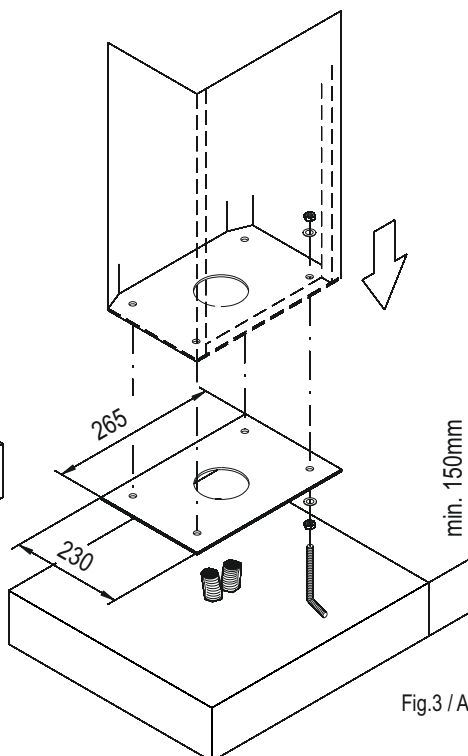


Fig.3 / Abb.3

E

VERIFICACIONES PRELIMINARES E INSTALACION DESCARGA A TIERRA DE LA CONTRAPLANCHA

Antes de pasar a la instalación efectiva, se aconseja de controlar que el lugar donde se instalará la barrera sea sólido, adecuado y permita a la barrera un ejercicio correcto.

Si RAP-4 se apoya sobre una sólida base de cemento, se puede fijar directamente al suelo con 4 bulones expansibles D.12 (fig. 2), o sino, la fijación se puede realizar con la ayuda de la contraplancha, que se entrega con los 8 tuercas, 8 arandelas $\varnothing 12$ y 4 bulones de anclaje (fig. 3). En este caso actuar del siguiente modo:

1. Hacer una excavación de basamento, teniendo en cuenta de la contraplancha de basamento.
2. Colocar en la excavación los canales de aducción de los cables de alimentación y de conexión externa
3. Realizar el montaje **contraplancha-bulones de anclaje** (Fig.3).
4. Introducir en el cemento armado los canales y la contraplancha de basamento y controlar su horizontalidad.
5. Desatorillar las tuercas de los 4 bulones de anclaje después que el cemento se haya solidificado.
6. Colocar RAP-4 sobre la contraplancha, fijándola con las 4 arandelas y las 4 tuercas que vienen con el aparato.

GB**PRELIMINARY CHECKS AND
INSTALLATION OF BASE
PLATE IN THE GROUND**

Before installing, it is advisable to check that the ground where the barrier is to be installed is solid and suitable so that correct operation is not compromised.

If the RAP-4 rests on a solid cement base, it may be fixed directly to the ground with 4 screw anchors dia. 12 (fig. 2) otherwise fixing may be done using the plate provided together with 8 nuts, 8 washers dia. 12 and 4 rag bolts (fig. 3). In this case, proceed as follows:

1. Dig a foundation hole, according to the measurements of the foundation plate.
2. Place ducts in the hole for the supply and external connection cables to pass through.
3. Assemble the **plate-rag bolts** (fig. 3).
4. Bury the ducts and foundation plate in the cement and check that they are horizontal.
5. Unscrew the nuts from the 4 rag bolts after the cement has set.
6. Position the RAP-4 on the plate, fixing it with the 4 washers and 4 nuts provided.

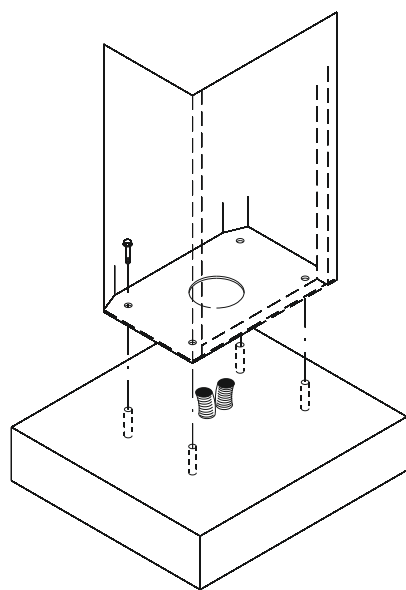


Fig.2 / Abb.2

D**VORBEREITENDE
ÜBERPRÜFUNGEN UND
ERDUNG DER GEGENPLATTE**

Vor der eigentlichen Installation ist es ratsam zu überprüfen, ob der Installationssitz der Schranke solide und geeignet ist, und einen korrekten Betrieb ermöglicht.

Wenn die RAP-4 auf einer soliden Grundlage aus Zement aufliegt, kann eine Schwelle mit 4 Spreizdübeln Ø 12 (abb. 2) direkt befestigt werden, bzw. kann die Befestigung mit Hilfe der Platte erfolgen, die zusammen mit 8 Muttern, 8 Unterlegscheiben Ø 12 und 4 Ankern geliefert wird (abb. 3). In diesem Fall ist wie folgt zu verfahren:

1. Einen Aushub entsprechend den Abmessungen der Fundamentsplatte durchführen.
2. Die Versorgungsschienen der Zufuhrkabel und der externen Anschlüsse in dem Aushub verlegen.
3. Die Montage **Platte-Anker** (abb. 3) durchführen.
4. Die Schienen und die Fundamentsplatte in dem Zement verlegen und deren horizontale Ausrichtung überprüfen.
5. Die Muttern der 4 Anker festschrauben, nachdem der Zement fest geworden ist.
6. Die RAP-4 auf der Platte positionieren und unter Zuhilfenahme der 4 mitgelieferten Unterlegscheiben und der 4 Muttern befestigen.

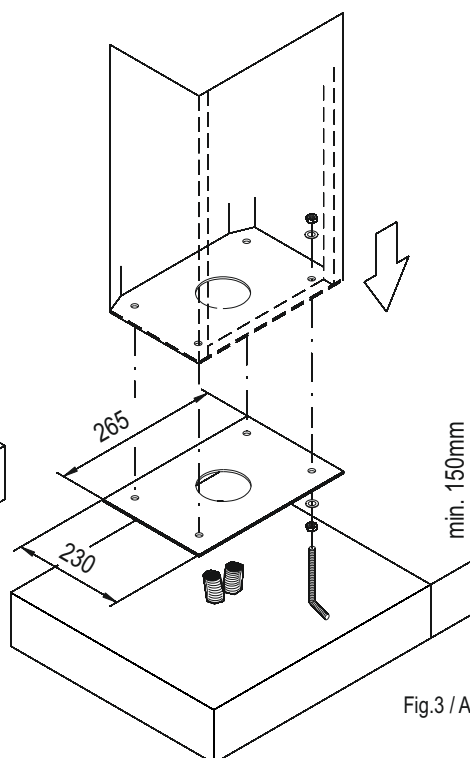


Fig.3 / Abb.3

NI**CONTROLES VOORAF
EN DE MONTAGEPLAAT
OP DE GROND INSTALLEREN**

Alvorens tot de eigenlijke installatie over te gaan adviseren wij u te controleren of de plaats waar de slagboom geïnstalleerd wordt solide en geschikt is zodat de slagboom goed kan functioneren.

Als de RAP-4 op een solide betonnen fundering steunt, dan kan de slagboom met 4 expansiepluggen met een diameter van 12 mm (fig. 2) rechtstreeks aan de grond bevestigd worden of de slagboom kan met behulp van de plaat bevestigd worden die met 8 moeren, 4 onderlegingen met een diameter van 12 mm en 4 ankers (fig. 3) bij de levering van de slagboom inbegrepen is. In dat geval moet u als volgt te werk gaan:

1. Graaf een funderingsgeul waarbij u rekening moet houden met de afmetingen van de funderingsplaat.
2. Leg de kabelgoten voor de voedingskabels en de leidingen voor de externe aansluitpunten in de geul.
3. Monteer de **plaat met de ankers** (fig. 3).
4. Controleer of de kabelgoten en de funderingsplaat volledig horizontaal liggen en dek ze vervolgens met beton af.
5. Draai nadat het beton uitgehard is de moeren van de 4 ankers af.
6. Zet de RAP-4 op de plaat en maak deze met de 4 meegeleverde onderlegingen en de 4 moeren vast.

I**INSTALLAZIONE DELLA BARRIERA**

Per il collegamento elettrico si consiglia di usare un cavo di alimentazione 3x1.5.

1. Interrare una guaina per il passaggio dei cavi di alimentazione elettrica e di sicurezza.
2. Installare la barriera a terra nei modi precedentemente descritti.
3. Portare la barriera in posizione di asta abbassata.
4. Fissare l'asta alla barriera.
5. Effettuare i necessari collegamenti elettrici.
6. Dare alimentazione.
7. Eseguire la regolazione delle battute di finecorsa.
8. Provare il funzionamento dell'impianto
9. Selezionare sulla centralina elettronica di comando le modalità di funzionamento desiderate.

F**INSTALLATION DE LA BARRIERE**

Il est conseillé, pour le branchement électrique, d'utiliser un câble d'alimentation 3x1,5.

1. Enterrer une gaine pour le passage des câbles d'alimentation électrique et de Sécurité.
2. Installer la barrière au sol comme décrit Précédemment.
3. Placer la barrière en position de barre Baissée.
4. Fixer la barre à la barrière.
5. Effectuer les branchements électriques Nécessaires.
6. Brancher le courant.
7. Effectuer le réglage des butées de fin de course.
8. Faire un essai de fonctionnement.
9. Sélectionner sur la centrale électronique de commande les modalités de fonctionnement Désirées.

E**INSTALACION DE LA BARRERA**

Para la conexión eléctrica se aconseja usar un cable de alimentación 3x1.5.

1. Entierre una vaina para pasar los cables de alimentación eléctrica y de seguridad.
2. Instalar la barrera a tierra en las formas anteriormente descritas.
3. Llevar la barrera a la posición de asta baja.
4. Fijar el asta a la barrera.
5. Efectuar las conexiones eléctricas necesarias.
6. Dar alimentación.
7. Regule los topes de final de carrera.
8. Probar el funcionamiento de la instalación.
9. Seleccionar en el tablero electrónico de mando las formas de funcionamiento deseadas.

GB**INSTALLATION OF THE BARRIER**

A 3 x 1.5 power supply cable is recommended for electrical connection.

1. Lay a sheath underground for the electricity supply and safety cables.
2. Install the barrier as described above.
3. Put the barrier to the "bar down" position.
4. Fix the bar to the barrier.
5. Make the necessary electrical connections.
6. Turn on the power supply.
7. Adjust the limit stop cams.
8. Test operation of the installation.
9. Select the required operating modes on the electronic control unit.

D**INSTALLATION DER SCHRANKE**

Für den Elektroanschluß ist es ratsam, ein Stromzufuhrkabel von 3 x 1.5 zu verwenden.

1. Einen Kabelschacht für den Durchgang der Kabel für die Stromversorgung und die Sicherheitsvorrichtungen in die Erde einlassen.
2. Die Schranke am Boden auf die vorab beschriebene Weise installieren.
3. Die Schranke in die abgesenkte Position bringen.
4. Die Stange an der Schranke befestigen.
5. Die notwendigen Elektroanschlüsse ausführen.
6. Die Stromversorgung einschalten.
7. Die Einstellung der Endanschlagsnocken durchführen.
8. Den Betrieb der Anlage ausprobieren.
9. Auf der elektronischen Steuerzentrale die gewünschte Betriebsart auswählen.

NL**DE SLAGBOOM INSTALLEREN**

Om de elektrische aansluiting tot stand te brengen adviseren wij u gebruik te maken van een elektrisch snoer 3x1.5

1. Leg een goot voor de doorvoer van de elektrische kabels en de veiligheidskabels in de grond.
2. Installeer de slagboom op de grond op de hiervoor beschreven manier.
3. Zet de slagboom in een dusdanige stand dat de slagboom naar beneden is.
4. Maak de slagboom vast.
5. Breng de nodige elektrische aansluitingen tot stand.
6. Schakel de stroomtoevoer in.
7. Stel de aanslagnokken af.
8. Test de werking van de installatie.
9. Stel de gewenste werking op de elektronische bedieningseenheid in.

I**INSTALLAZIONE SINISTRA**

La RAP-4 viene fornita per un utilizzo normalmente destro ed in posizione di asta alzata, Cosicché la molla di contrappeso interna non risulti essere caricata. Con "uso normalmente destro" si intende armadietto montato a destra della luce di passaggio. (Vista dall'interno). fig.1
Per un utilizzo della barriera sinistro, spostare il gruppo molla nella posizione opposta (come in fig. 4).

Per un bilanciamento corretto porre l'asta a 45° ed agire sulla vite di registro fino ad equilibrare il peso.

Invertire i cavi del motore: apre e chiude; (vedi "morsettiere" della centralina).

Per verificare che la regolazione della molla sia sufficiente, e che l'asta nel movimento sviluppi 90°, si installi l'asta alla barriera e le si facciano fare alcune manovre.

F**INSTALLATION GAUCHE**

La RAP-4 est normalement fournie pour un usage "droit" et en position de barre levée de façon à ce que le ressort de contre-poids interne ne soit pas bandé. L'expression "usage normal droit" indique que l'armoire est montée à droite de l'ouverture de passage. (Vue de L'intérieur). (fig.1)

Pour changer le sens d'ouverture de la barrière, déplacer le groupe ressort dans la position opposée (comme à la fig. 4).

Pour un équilibrage correct, placer la tige à 45° et agir sur la vis de réglage jusqu'à ce que le poids soit équilibré.

Invertir les câbles du moteur: ouvre et ferme; (voir "serre-câble" de la centrale).

Pour s'assurer que le réglage du ressort est suffisant et que la barre en s'ouvrant présente un angle de 90°, installer la barre sur la barrière et exécuter quelques manoeuvres.

E**INSTALACION IZQUIERDA**

La RAP-4 se entrega para un uso normalmente hacia la derecha y en posición de asta levantada, de este modo el resorte de contrapeso interno no está cargado. El "uso normalmente hacia la derecha" significa armario armado a la derecha de la luz de paso. (Vista desde el interior). (fig. 1).

Para utilizar la barrera instalada del lado izquierdo, desplace el grupo muelle a la posición opuesta (como muestra la fig. 4)

Para un correcto equilibrado, coloque la barrera a 45° y ajuste con los tornillos de regulación hasta equilibrar el peso.

Invierta los cables del motor: abrir y cerrar; (vase "tableros de bornes" de la central)

Para verificar que la regulación del resorte sea suficiente, y que el asta en el movimiento desarrolle 90°. hay que instalar el asta a la barrera y hacerle hacer algunas maniobras.

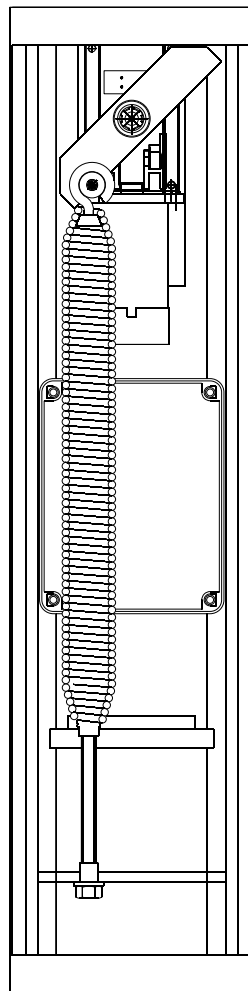


Fig. 4/ Abb.4

LEFT-HAND INSTALLATION

The The RAP-4 comes supplied for right-hand use and in the "bar-up" position; the internal counterweight spring is consequently not loaded. The expression "right-hand use" means that the cabinet is fixed on the right side of the exit (seen from inside) (fig. 1).

For left-hand use of the barrier, move the spring unit to the opposite side (as in fig. 4).

To ensure that the barrier is balanced correctly, position the bar at 45° and turn the adjustmentscrew until the weight is balanced.

Invert the motor wires: open and close; (refer to "terminal boards" for the electronic control unit).

To check that the spring has been regulated correctly and that the bar will reach 90° in its movement, install the bar onto the barrier and operate the installation a few times.

INSTALLATION LINKS

Die RAP-4 wird für die normalerweise übliche rechte Verwendung und in der Position mit angehobener Stange geliefert, d.h. daß die interne Gegengewichtsfeder nicht gespannt ist. Unter der „normalerweise rechten“ Anwendung versteht sich, daß der Schrank rechts vom Durchgang montiert ist (von der Innenseite aus gesehen). (Abb. 1).

Für eine Verwendung der Schranke auf der linken Seite ist die Federgruppe auf die gegenüberliegende Position zu versetzen (wie in Abb. 4 dargestellt).

Für eine korrekte Ausbalancierung die Stange auf 45° setzen und die Stellschraube betätigen bis das Gewicht ausgeglichen ist. Die Kabel des Motors umkehren: öffnen und schließen (siehe "Klemmenleiste" der Zentrale).

Um zu überprüfen, daß die Einstellung der Feder ausreichend ist, und daß die Stange bei der Bewegung 90° ausführt, wird die Stange auf der Schranke installiert und einige Manöver durchgeführt.

INSTALLATIE AAN DE LINKERKANT

De RAP-4 wordt standaard voor rechts gebruik geleverd en met de slagboom in omhoogstaande stand zodat de tegengewichtveer niet belast wordt. Met "standaard rechts gebruik" wordt bedoeld dat de schakelkast aan de rechterkant van de openingsdoorgang is gemonteerd (van binnenuit gezien) (zie fig. 1).

Om de slagboom aan de linkerkant te installeren moet het veerblok in de tegenovergestelde stand verplaatst worden (zoals afgebeeld op fig. 4).

Voor een correcte balancering moet u de slagboom op 45° plaatsen en net zolang aan de stelschroef draaien totdat het gewicht in balans is.

Verwissel de kabels van de motor: openen en sluiten (zie "klemmenstroken" van de besturingskast).

Om te controleren of de afstelling van de veer voldoende is en de slagboom 90° kan draaien moet de slagboom gemonteerd worden en moet u de slagboom enkele manoeuvres laten maken.

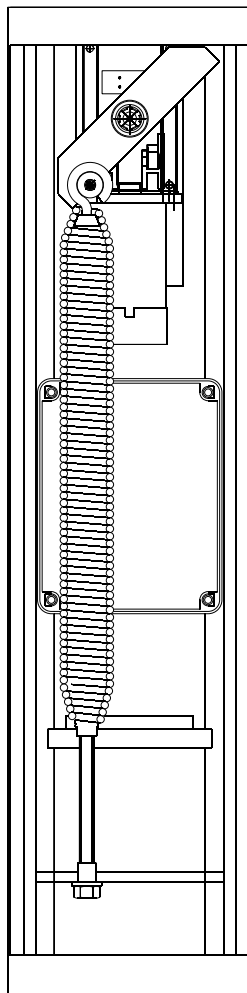


Fig. 4/ Abb.4

I**SBLOCCAGGIO DELLA BARRIERA**

Per sbloccare la barriera inserire e girare la chiave in senso antiorario. (fig. 5)

Nel caso si rendesse necessario spostare la posizione dello sblocco all'altro lato della RAP-4, invertire tutti i componenti di bloccaggio.

F**DEVERROUILLAGE DE LA BARRIERE**

Pour déverrouiller la barrière, introduire la clé et la tourner dans le sens contraire des aiguilles d'une montre (fig. 5).

Si la position de déverrouillage doit être déplacée de l'autre côté de la RAP-4, inverser tous les composants du système de verrouillage.

E**DESBLOQUEO DE LA BARRERA**

Para desbloquear la barrera introduzca y gire la llave hacia la izquierda (fig. 5). Si fuera necesario desplazar la posición del desbloqueo al otro lado de RAP-4, invierta todos los componentes de bloqueo.

GB**RELEASING THE BARRIER**

To release the barrier, insert and turn the key counter-clockwise (fig. 5). Should it be necessary to move the release mechanism to the opposite side of the RAP-4, invert all the lock components.

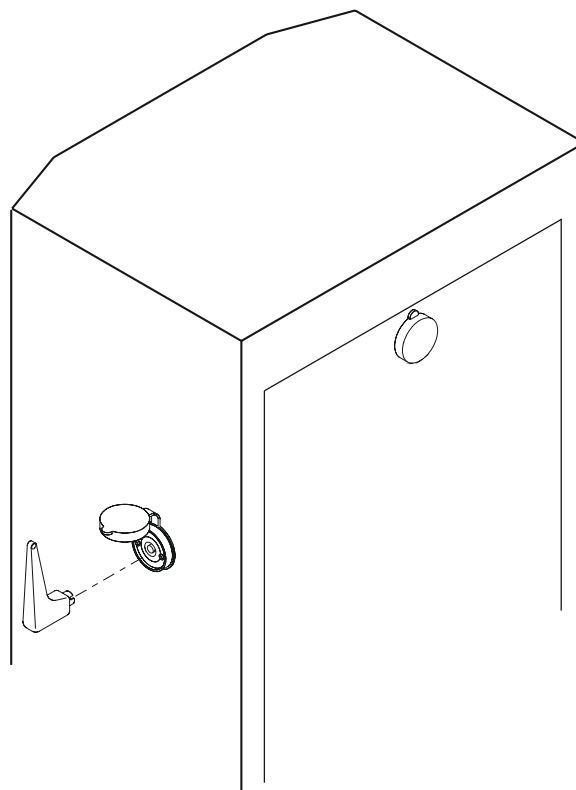
D**ENTRIEGELUNG DER SCHRANKE**

Um die Schranke zu entriegeln, den Schlüssel einstecken und gegen den Uhrzeigersinn drehen (Abb. 5). Falls notwendig, die Position der Entriegelung auf der anderen Seite des RAP-4 positionieren, alle Bauteile der Blockierung umkehren.

NL**ONTGREDELING VAN DE SLAGBOOM**

Om de slagboom te ontgrendelen moet u de sleutel erin steken en tegen de wijzers van de klok in draaien (naar links) (fig. 5).

Mocht het nodig zijn om de ontgrendelingspositie naar de andere zijde van de RAP-4 te verplaatsen dan moeten alle blokkeringsonderdelen verwisseld worden.

**Fig. 5 / Abb. 5**

I**BATTERIE**

All'interno del RAP-4 si trova l'alloggiamento per n. 2 batterie a secco da 12V 1,9 Ah, del tipo rappresentato in figura.

F**BATTERIES**

2 batteries à sec de 12V 1,9 Ah, du type représenté sur le dessin, peuvent être Logées à l'intérieur de RAP-4.

E**BATERÍAS**

En el interior de RAP-4 se encuentran los espacios para n. 2 baterías a seco de 12V 1,9 Ah del tipo representado en la figura.

GB**BATTERIES**

Two 12V 1.9 Ah dry batteries, as shown in the figure, may be housed inside RAP-4.

D**BATTERIEN**

Im Inneren des RAP-4 befindet sich die Unterbringung für 2 Trockenbatterien von 12V 1,9 Ah, wie in der Abbildung angegeben.

NL**BATTERIJEN**

In de RAP-4 is ruimte voor 2 droge batterijen van 12V 1,9 Ah zoals het type dat op de figuur is afgebeeld.

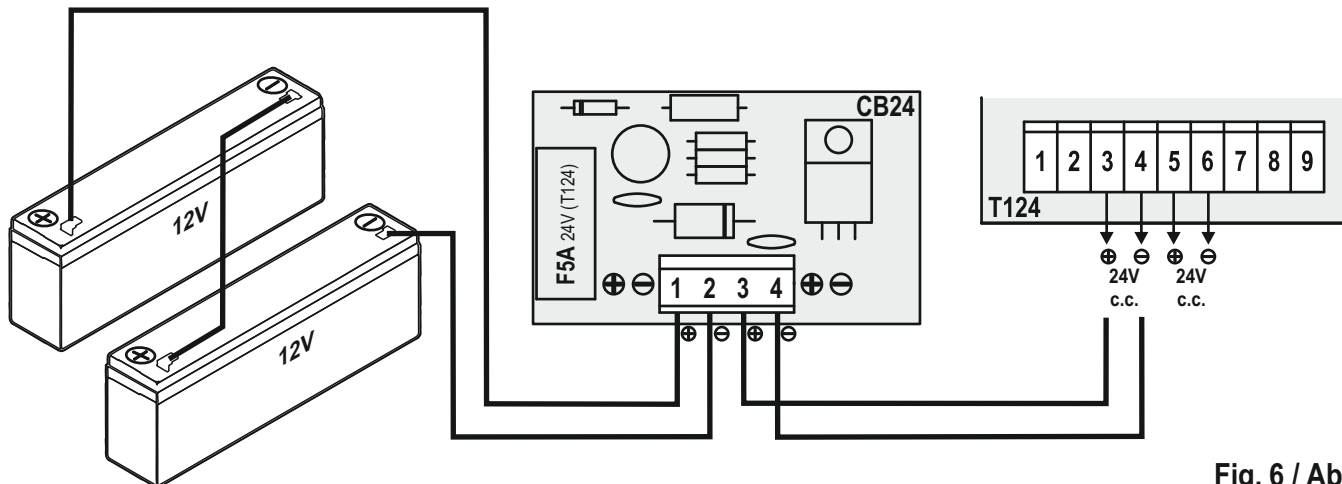


Fig. 6 / Abb. 6

I**COLLEGAMENTO ELETTRICO**

Vedi nel manuale della centralina elettronica "morsettiere".

F**BRANCHEMENT ELECTRIQUE**

Voir dans le manuel de la centrale électronique "serre-câble".

E**CONEXION ELECTRICA**

Véase el manual de la central electrónica "tablero de bornes".

GB**ELECTRICAL CONNECTION**

Refer to "terminal boards" in the electronic control unit handbook.

D**ELEKTROANSCHLUSS**

Siehe Handbuch der elektronischen Zentrale "Klemmenleiste".

NL**ELEKTRISCHE AANSLUITING**

Zie de paragraaf "klemmenstroken" in de handleiding van de elektronische besturingskast.

I**ANOMALIE E RIMEDI**

- 1. La barriera non si aziona. Il motore elettrico non funziona e non si avverte, quindi, alcun rumore o vibrazione.**
 - a. Verificare che la centralina elettronica sia regolarmente alimentata.
 - b. Verificare l'efficienza dei fusibili.
 - c. Verificare con l'ausilio di adeguati strumenti diagnostici, che le funzioni della centralina elettronica siano corrette.
 - d. Accertarsi che la barriera riceva alimentazione 230Vac-10%.
- 2. La barriera si aziona ma non avviene il movimento dell'asta.**
 - a. Verificare che la regolazione forza della molla sia stata eseguita correttamente.
 - b. Verificare che l'asta non sia ostacolata nel movimento.
 - c. Verificare che la RAP-4 non sia sbloccata.

F**ANOMALIES ET REMEDES**

- 1. La barrière ne s'actionne pas. Le moteur Électrique ne fonctionne pas et donc on n'entend ni bruit ni vibration.**
 - a. Vérifier que la centrale électronique soit bien Alimentée.
 - b. Vérifier l'efficacité des fusibles.
 - c. Vérifier à l'aide d'instruments de diagnostic Adéquats que les fonctions de la centrale Électronique soient correctes.
 - d. S'assurer que la barrière reçoit une alimentation de 230 Vac - 10%.
- 2. La barrière entre en action mais la barre ne bouge pas.**
 - a. Vérifier que le réglage de la force du ressort ait été correctement effectué.
 - b. Vérifier que la barre ne soit pas gênée dans son mouvement.
 - c. Vérifier que la RAP-4 ne soit pas Déverrouillée.

E**ANOMALIAS Y SOLUCIONES**

- 1. La barrera no se pone en acción. El motor Eléctrico no funciona y, por lo tanto, no se advierte ningún ruido o vibración.**
 - a. Controlar que el tablero de mandos electrónico esté alimentado.
 - b. Controlar la eficiencia de los fusibles.
 - c. Controlar, con la ayuda de adecuados instrumentos diagnósticos, que las funciones del tablero de mandos electrónico sean correctas.
 - d. Verificar que la barrera reciba alimentación 230Vac-10%.
- 2. La barrera se acciona pero no se realiza el movimiento del asta.**
 - a. Controle que la fuerza del muelle haya sido correctamente regulada
 - b. Controlar que el asta no esté bloqueada en su movimiento.
 - c. Cerciórese de que RAP-4 no esté desbloqueada.

GB**TROUBLESHOOTING**

- 1. The barrier does not activate. The electric motor does not work and there is consequently no noise or vibration.**
 - a. Check that the electronic control unit is powered correctly.
 - b. Check that the fuses are intact.
 - c. Check with the help of suitable diagnostic instruments that the electronic control unit functions correctly.
 - d. Make sure that the barrier is receiving power 230Vac - 10%.
- 2. The barrier activates but the bar does not move.**
 - a. Check that the thrust of the spring has been correctly adjusted.
 - b. Check that bar movement is not obstructed.
 - c. Check that the RAP-4 has not been released.

D**BETRIEBSSTÖRUNGEN UND DEREN BEHEBUNG**

- 1. Die Schranke setzt sich nicht in Betrieb. Der Elektromotor funktioniert nicht und es ist daher keinerlei Geräusch oder Vibration festzustellen.**
 - a. Überprüfen, daß die elektronische Zentrale einwandfrei mit Strom versorgt ist;
 - b. Die Leistungsfähigkeit der Sicherungen überprüfen;
 - c. Unter Zuhilfenahme geeigneter Meßinstrumente überprüfen, daß die Funktionen der elektronischen Zentrale einwandfrei sind.
 - d. Sicherstellen, daß die Schranke mit elektrischem Strom 230Vac - 10% versorgt wird.
- 2. Die Schranke setzt sich in Betrieb, die Schrankenstange bewegt sich jedoch nicht.**
 - a. Überprüfen, ob die Einstellung der Federspannung korrekt durchgeführt ist.
 - b. Überprüfen, daß die Stange in ihrer Bewegung nicht behindert wird.
 - c. Überprüfen, daß sich die RAP-4 nicht entriegelt.

NL**STORINGEN EN OPLOSSINGEN**

- 1. De slagboom doet het niet. De elektromotor functioneert niet en u neemt dan ook geen enkel geluid of trilling waar.**
 - a. Controleer of de elektronische besturingseenheid stroom toegevoerd krijgt.
 - b. Controleer of de zekeringen efficiënt zijn.
 - c. Controleer met behulp van adequate diagnose-apparatuur of de werking van de besturingseenheid juist is.
 - d. Verzeker u ervan dat de slagboom een spanning van 230 Vac - 10% toegevoerd krijgt.
- 2. De slagboom doet het wel maar de slagboom beweegt niet.**
 - a. Controleer of de krachtregeling van de veer op de juiste manier uitgevoerd is.
 - b. Ga na dat de slagboom tijdens de beweging ervan nergens door belemmerd wordt.
 - c. Ga na dat de RAP-4 niet ontgrendeld is.

I**AVVERTENZE IMPORTANTI
SULL'INSTALLAZIONE**

- L'installazione dell'automazione deve essere eseguita a regola d'arte da personale qualificato avente i requisiti di legge e fatta in conformità della direttiva macchine 98/37/CE e alle normative EN13241-1, EN 12453 e EN 12445.
- Verificare la solidità delle strutture esistenti (colonne, cerniere, ante) in relazione alle forze sviluppate dal motore.
- Verificare che vi siano dei fermi meccanici di adeguata robustezza a fine apertura e fine chiusura delle ante.
- Verificare lo stato di eventuali cavi già presenti nell'impianto.
- Fare un'analisi dei rischi dell'automazione e di conseguenza adottare le sicurezze e le segnalazioni necessarie.
- Installare i comandi (ad esempio il selettore a chiave) in modo che l'utilizzatore non si trovi in una zona pericolosa.
- Terminata l'installazione provare più volte i dispositivi di sicurezza, segnalazione e di sblocco dell'automazione.
- Applicare sull'automazione l'etichetta o la targhetta CE contenenti le informazioni di pericolo e i dati di identificazione.
- Consegnare all'utilizzatore finale le istruzioni d'uso, le avvertenze per la sicurezza e la dichiarazione CE di conformità.
- Accertarsi che l'utilizzatore abbia compreso il corretto funzionamento automatico, manuale e di emergenza dell'automazione.
- Informare l'utilizzatore per iscritto (ad esempio nelle istruzioni d'uso):
 - * dell'eventuale presenza di rischi residui non protetti e dell'uso improprio prevedibile.
 - * Di scollegare l'alimentazione quando viene eseguita la pulizia nell'area dell'automazione o viene fatta piccola manutenzione (es: ridipingere).
 - * Di controllare frequentemente che non vi siano danni visibili all'automazione e nel caso ve ne siano, avvertire immediatamente l'installatore
 - * Di non far giocare i bambini nelle immediate vicinanze dell'automazione
- Predisporre un piano di manutenzione dell'impianto (almeno ogni 6 mesi per le sicurezze) riportando su di un apposito registro gli interventi eseguiti.

F**AVERTISSEMENTS IMPORTANTS
CONCERNANT L'INSTALLATION**

- L'installation de l'automation doit être effectuée dans les règles de l'art par du personnel spécialisé, conformément aux dispositions légales, à la directive machine 98/37/CE et aux normes EN 12453 et EN 12445.
- S'assurer que les structures existantes (colonnes, charnières, vantaux) soient suffisamment solides pour résister aux forces développées par le moteur.
- S'assurer que les arrêts mécaniques en fin d'ouverture et en fin de fermeture des vantaux soient suffisamment robustes.
- Vérifier l'état des câbles qui se trouvent éventuellement déjà dans l'installation
- Faire une analyse des risques de l'automation et adopter, en fonction de celle-ci, les dispositifs de sécurité et de signalisation nécessaires.
- Installer les commandes (par exemple le sélecteur à clé) de manière à ce que l'utilisateur ne se trouve pas dans une zone dangereuse.
- Une fois l'installation terminée, tester plusieurs fois les dispositifs de sécurité, de signalisation et de déverrouillage de l'automation.
- Appliquer sur l'automation l'étiquette ou la plaque CE où sont indiqués les dangers présentés par l'automation ainsi que les données d'identification de la machine.
- Remettre à l'utilisateur final le mode d'emploi, les avertissements concernant la sécurité et la déclaration CE de conformité.
- S'assurer que l'utilisateur a bien compris le fonctionnement automatique, manuel et d'urgence de l'automation.
- Informer par écrit l'utilisateur (par exemple dans le mode d'emploi) de l'éventuelle présence de risques résiduels non couverts et des utilisations impropres prévisibles.
- Informer l'utilisateur par écrit (par exemple dans le mode d'emploi):
 - * de la présence éventuelle de risques résiduels non protégés et de l'usage improprie prévisible.
 - * De la nécessité de couper l'alimentation quand le nettoyage de la zone de l'automatisme a lieu ou en cas de petites interventions de maintenance (ex. Repeindre).
 - * De la nécessité de contrôler fréquemment l'absence de dommages visibles à l'automatisme et s'il y en a, avvertir immédiatement l'installateur.
 - * Qu'il ne faut pas laisser les enfants jouer à proximité de l'automatisme.
- Etablir un plan de maintenance de l'installation (au moins tous les 6 mois pour les dispositifs de sécurité) en inscrivant sur un registre prévu à cet effet les interventions effectuées.

E**ADVERTENCIAS IMPORTANTES
SOBRE LA INSTALACION**

- La instalación del automatismo debe ser realizada según los cánones, por personal cualificado que reúna los requisitos establecidos por la ley y de conformidad con la Directiva sobre máquinas 98/37/CE y con las normas EN 12453 y EN 12445.
- Compruebe la solidez de las estructuras existentes (columnas, bisagras, hojas) en relación con las fuerzas desarrolladas por el motor.
- Controle que haya retenes mecánicos de solidez adecuada en los puntos de fin de apertura y de fin de cierre de las hojas.
- Controle el estado de los cables ya existentes en la instalación, en su caso.
- Haga un análisis de los riesgos del automatismo y adopte los dispositivos de seguridad y las señalizaciones necesarias en consecuencia.
- Instale los mandos (por ejemplo, el selector de llave) de manera que el usuario no se encuentre en una zona peligrosa.
- Terminada la instalación, pruebe varias veces los dispositivos de seguridad, señalización y desbloqueo del automatismo.
- Aplique en el automatismo una etiqueta o una placa CE que contenga las informaciones de peligro y los datos de identificación.
- Entregue al usuario final las instrucciones para el uso, las advertencias para la seguridad y la declaración CE de conformidad.
- Asegúrese de que el usuario haya comprendido el correcto funcionamiento automático, manual y de emergencia del automatismo.
- Informe al usuario por escrito (por ejemplo, en los manuales de instrucciones) de la eventual presencia de riesgos residuales no protegidos y del uso inadecuado previsible.
- Informe al usuario por escrito (por ejemplo en las instrucciones de uso):
 - * sobre la presencia de riesgos residuales no protegidos y sobre el uso inadecuado previsible.
 - * que debe desconectar la alimentación cuando hace la limpieza en la zona de la automatización o si hace un pequeño mantenimiento (ej.: Pintar).
 - * que debe controlar a menudo que la automatización no presente daños visibles y, en el caso de que los haya, deberá advertir de inmediato al instalador
 - * que no debe permitir que los niños jueguen en las cercanías de la automatización
- Predisponga un programa de mantenimiento de la instalación (al menos cada 6 meses para los dispositivos de seguridad), anotando en un registro expresamente dedicado las intervenciones realizadas.

IMPORTANT RECOMMENDATIONS CONCERNING INSTALLATION

- Only qualified personnel having the legal requirements must install the automation according to the principles of good workmanship and in conformity with the machinery directive 98/37/CE and standards EN 12453 and EN 12445.
- Check that the existing structures (posts, hinges, leaves) are stable in relation to the forces developed by the motor.
- Check that suitably robust limit stops have been installed for end of gate opening and closing.
- Check the state of the cables that are already present in the system.
- Analyse the hazards connected with the automation system and adopt the necessary safety and signalling devices accordingly.
- Install the commands (e.g. the key selector) so that the user is not placed in a hazardous area when using them.
- Upon completion of the installation, test the safety, signalling and release devices of the automation system several times.
- Apply the CE label or plate with information regarding the hazards and identification data on the automation.
- Give the end user the instructions for use, the safety recommendations and the CE declaration of conformity.
- Ensure that the user has understood the correct automatic, manual and emergency operation of the automation system.
- Inform the user in writing (e.g. in the instructions for use) of any unprotected residual risks and of foreseeable misuse.
- Inform the user in writing (in the use instructions for example):
 - * Of possible non secluded residual risks and of foreseeable improper use.
 - * To disconnect the power supply when cleaning the area that is automated or when performing small maintenance operations (e.g.: Repainting).
 - * To frequently control that no visible damage has occurred to the automation, and to inform the installer immediately if damage is noticed.
 - * Not to allow children to play in the vicinity of the automation.
- Prepare a maintenance schedule for the automation installation (at least once every 6 months for the safety devices), recording the work carried out in a special book.

WICHTIGE INSTALLATIONSHINWEISE

- Die Installation der Automatisierung muss in Übereinstimmung mit der Maschinenrichtlinie 98/37/EU und den Bestimmungen EN 12453 und EN 12445, fachgerecht und von qualifiziertem Personal, das die gesetzlichen Anforderungen erfüllt, vorgenommen werden.
- Die Stabilität der vorhandenen Strukturen (Säulen, Schamiere, Flügel) im Hinblick auf die vom Motor entwickelten Kräfte überprüfen.
- Sicherstellen, dass am Öffnungsanschlag und am Schließanschlag der Torflügel ausreichend robuste mechanische Feststellvorrichtungen vorhanden sind.
- Den Zustand eventueller, bereits in der Anlage vorhandener Kabel überprüfen.
- Die Risiken, die durch die Automatisierung entstehen können, abwägen und dementsprechende Sicherheitsvorkehrungen treffen, sowie die erforderlichen Warnhinweise anbringen.
- Auf der Steuerung (z.B. Schlüsselschalter) so installieren, dass sich der Benutzer nicht in einem Gefahrenbereich aufhalten muss.
- Nach abgeschlossener Installation mehrmals die Sicherheits-, Anzeige- und Entsperrvorrichtungen der Automatisierung erproben.
- Auf der Automatisierung die EU- Etikette oder das EU-Schild anbringen, auf dem die Gefahrenhinweise und die Kenndaten aufgeführt sind.
- Dem Endkunden die Bedienungsanweisung, die Sicherheitshinweise und die EU-Konformitätserklärung aushändigen.
- Sicherstellen, dass der Bediener die korrekte automatische und manuelle Funktionsweise sowie den Notbetrieb der Automatisierung verstanden hat.
- Den Benutzer schriftlich (beispielsweise in der Bedienungsanweisung) über das Vorhandensein etwaiger, nicht abgesicherter Restrisiken und über eine vorhersehbare, missbräuchliche Benutzung, informieren.
- Den Benutzer schriftlich (z.B. in den Bedienungsanleitungen) über folgendes informieren:
 - * eventuelles Vorhandensein nicht geschützter Restrisiken; vorhersehbarer unsachgemäßer Gebrauch
 - * Vorschrift, die Stromversorgung abzutrennen, wenn im Bereich der Automatisierung gereinigt wird oder kleine Instandhaltungen ausgeführt werden (wie z.B. neuer Anstrich)
 - * dass er die Automatisierung häufig auf sichtbare Schäden zu überprüfen und ggf. unverzüglich den Installateur zu benachrichtigen hat
 - * dass Kinder nicht in der unmittelbaren Nähe der Automatisierung spielen dürfen.
- Einen Wartungsplan für die Anlage vorbereiten (die Sicherheitsvorrichtung müssen mindestens alle 6 Monate gewartet werden) und die ausgeführten Wartungseingriffe in einem entsprechenden Verzeichnis anmerken.

BELANGRIJKE AANWIJZINGEN M.B.T. DE INSTALLATIE

- De installatie van de automatisering moet op deugdelijke wijze uitgevoerd worden door vakmensen die aan de wettelijke eisen voldoen en moet in overeenstemming zijn met de Machinerichtlijn 98/37/EG en de normen EN 12453 en EN 12445.
- Er moet gecontroleerd worden of de bestaande constructie-elementen (zuilen, schamieren, vleugels) stevig zijn met het oog op de kracht die door de motor ontwikkeld wordt.
- Er moet gecontroleerd worden of er aan het einde van de opening en aan het einde van de sluiting van de vleugels mechanische stops zijn die stevig genoeg zijn.
- Controleer de staat van de kabels die eventueel reeds in de installatie aanwezig zijn.
- Er moet een risicoanalyse van de automatisering gemaakt worden en op basis daarvan moeten de nodige veiligheids- en waarschuwingssystemen toegepast worden.
- De bedienings-elementen (bijv. de sleutelschakelaar) moeten zodanig geïnstalleerd worden dat de gebruiker zich niet op gevaarlijke plaatsen bevindt.
- Na afloop van de installatie moeten de veiligheids-, waarschuwings- en ontgrendelsystemen van de automatisering diverse keren getest worden.
- Op de automatisering moet het CE-etiket of het CE-plaatje met informatie over de gevaren en de typegegevens aangebracht worden.
- De gebruiksaanwijzing, de veiligheidsvoorschriften en de EG-verklaring van overeenstemming moeten aan de eindgebruiker gegeven worden.
- Er moet nagegaan worden of de gebruiker de juiste automatische, handbediende en noodwerking van de automatisering begrepen heeft.
- De gebruiker moet schriftelijk geïnformeerd worden (bijvoorbeeld in de gebruiksaanwijzing) over de eventuele aanwezigheid van restrisico's waartegen geen bescherming is en verkeerd gebruik dat te voorzien is.
- Informeer de gebruiker schriftelijk (bijvoorbeeld in de aanwijzingen voor gebruik) ten aanzien van het volgende:
 - * eventueel nog aanwezige niet-beveiligde restrisico's en voorspelbaar oneigenlijk gebruik.
 - * de stroomtoevoer los te koppelen wanneer er schoonmaakwerkzaamheden in de zone rondom de automatisering worden verricht of klein onderhoud (bijvoorbeeld: schilderwerk).
 - * dikwijls te controleren dat er geen zichtbare schade aan de automatisering is, en indien die er is, onmiddellijk de installateur te waarschuwen
 - * geen kinderen in de onmiddellijke nabijheid van de automatisering te laten spelen
- Er moet een onderhoudsplan van de installatie opgesteld worden (minimaal om de 6 maanden voor de beveiligingen) waarbij de uitgevoerde werkzaamheden in een speciaal register genoteerd moeten worden.

SMALTIMENTO

Questo prodotto è formato da vari componenti che potrebbero a loro volta contenere sostanze inquinanti. Non disperdere nell'ambiente!

Informarsi sul sistema di riciclaggio o smaltimento del prodotto attenendosi alle norme di legge vigenti a livello locale.



ELIMINATION

Ce produit est constitué de divers composants qui pourraient à leur tour contenir des substances polluantes. Ne pas laisser ce produit gagner l'environnement.

S'informer sur le système de recyclage ou d'élimination du produit conformément aux dispositions légales en vigueur à un niveau local.



ELIMINACION

Este producto está constituido por varios componentes que podrían, a su vez, contener sustancias contaminantes. ¡No los vierta en el medio ambiente!

Infórmese sobre el sistema de reciclaje o eliminación del producto con arreglo las leyes vigentes en ámbito local.



DISPOSAL

This product is made up of various components that could contain pollutants. Dispose of properly!

Make enquiries concerning the recycling or disposal of the product, complying with the local laws in force.



ENTSORGUNG

Dieses Produkt besteht aus verschiedenen Bauteilen, die ihrerseits die Umwelt verschmutzende Stoffe enthalten können. Sachgerecht entsorgen!

Informieren Sie sich, nach welchem Recycling-oder Entsorgungssystem das Produkt entsprechend der örtlich geltenden Bestimmungen zu entsorgen ist.



VERWIJDERING

Dit product bestaat uit diverse onderdelen die ook weer verontreinigende stoffen kunnen bevatten. Het product mag niet zomaar weggegooid worden!

Informeer over de wijze van hergebruik of verwijdering van het product en neem daarbij de wettelijke voorschriften die ter plaatse gelden in acht.



- La dichiarazione di conformità CE per i prodotti Cardin è disponibile in lingua originale nel sito www.cardin.it nella sezione "norme e certificazione" attraverso il link:

- Les déclarations de conformité CE des produits Cardin sont disponibles dans la langue originale sur le site www.cardin.it dans la section "normes et certificats" par le lien :

- Las declaraciones de conformidad CE de los productos Cardin se encuentran disponibles en el idioma original en el sitio www.cardin.it en la sección "normas y certificaciones" en el enlace:

- The CE conformity declaration for Cardin products is available in original language from the site www.cardin.it under the section "Standards and Certification" via the link:

- Die CE-Konformitätserklärungen für die Cardin-Produkte stehen in der Originalsprache auf der Homepage www.cardin.it im Bereich "Normen und Zertifizierung" zur Verfügung unter dem Link:

- De EG-verklaring van overeenstemming voor de producten van Cardin is beschikbaar in de oorspronkelijke taal op de site www.cardin.it in het gedeelte "normen en certificatie" via de link:



<http://www.cardin.it/Attachment/dce125.pdf>



CARDIN HOTLINE ITALY

04 38 40 41 50

CARDIN ELETTRONICA S.p.A
Via del lavoro, 73 – Z.I. Cimavilla - 31013

Codognè (TV) Italy
GPS 45.864, 12.375

Tél: (+39) 04 38 40 40 11

fax: (+39) 04 38 40 18 31

e-mail (Italy): sales.office.it@cardin.it

e-mail (Europe): sales.office@cardin.it

[http:// www.cardin.it](http://www.cardin.it)