



CARDIN ELETTRONICA spa
Via del lavoro, 73 - Z.I. Cimavilla 31013 Codognè (TV) Italy
Tel.: (+39) 04 38 40 40 11
Fax: (+39) 04 38 40 18 31
e-mail (Italy): sales.office.it@cardin.it
e-mail (Europe): sales.office@cardin.it
http: www.cardin.it

SERIAL NUMBER	SERIES	MODEL	DATE
ZVL242.02	CDR	861	16.09.2009

This product has been tried and tested in the manufacturer's laboratory, during the installation of the product follow the supplied indications carefully.

ITALIANO

BARRIERA ALL'INFRAROSSO MODULATO

Avvertenze

Il presente manuale si rivolge a persone abilitate all'installazione di "Apparecchi utilizzatori di energia elettrica" e richiede una buona conoscenza della tecnica, esercitata in forma professionale. L'uso ed installazione di questa apparecchiatura deve rispettare rigorosamente le indicazioni fornite dal costruttore e le normative di sicurezza vigenti.



Attenzione! Solo per clienti dell'EU - Marcatura WEEE.

Il simbolo indica che il prodotto alla fine della propria vita utile deve essere raccolto separatamente dagli altri rifiuti. L'utente dovrà pertanto conferire l'apparecchiatura agli idonei centri di raccolta differenziata dei rifiuti elettronici ed elettrici, oppure riconsegnarla al rivenditore al momento dell'acquisto di una nuova apparecchiatura di tipo equivalente, in ragione di uno a uno. L'adeguata raccolta differenziata per l'avvio al riciclaggio, al trattamento e allo smaltimento ambientalmente compatibile contribuisce ad evitare possibili effetti negativi sull'ambiente e sulla salute e favorisce il riciclo dei materiali. Lo smaltimento abusivo del prodotto da parte del detentore comporta l'applicazione delle sanzioni amministrative previste dalla normativa vigente nello Stato Comunitario di appartenenza.



Descrizione

Barriera all'infrarosso modulato composta da proiettore e ricevitore. Le apparecchiature sono alloggiati in un contenitore plastico antiurto, a tenuta d'acqua. Il contenitore è predisposto per il fissaggio a parete; la speciale base d'appoggio in gomma "A" fig. 1 rende possibile l'aderenza anche su superfici irregolari. Il sistema di diodi (emittente-ricevitore) dotato di guida del fascio luminoso, rimane in posizione fissa. Apparecchiatura costruita a norme di sicurezza. Grado di protezione **IP54**.

Possibilità d'impiego

La barriera a raggio infrarosso rappresenta un efficiente sistema di sicurezza e controllo per la protezione di passaggi o spazi soggetti ad installazioni automatizzate di porte e cancelli, e per il rilevamento e controllo su passaggi generici carrai o pedonali situati all'interno o all'esterno di edifici. Adatta per l'applicazione su passaggi di luce massima non superiore a **10m**.

L'uso e l'installazione di queste apparecchiature deve rispettare rigorosamente le indicazioni fornite dal costruttore e le norme di sicurezza vigenti. Il costruttore non può essere considerato responsabile per eventuali danni derivanti da usi impropri sbagliati o irragionevoli.

Versione

CDR 861 - la confezione comprende gli elementi per l'applicazione a superficie:

- N°1 proiettore in contenitore
- N°1 ricevitore in contenitore
- Serie guarnizioni
- Serie viterie

Caratteristiche tecniche

- Emissione all'infrarosso con diodi **Ga As** (Arsenurio di Gallio) a doppio emittente con modulazione continua **610 Hz**.
- Lunghezza d'onda dell'emissione infrarossa **950 nm**.
- Alimentazione **12-24Vac/dc**.
- Comando: doppio relé con scambi in serie.
- Max. potenza commutabile con carico resistivo:
- Relé max. potenza commutabile con carico resistivo:
28W in dc/60VA in ac - Tensione max **40V ac/dc**;
- Assorbimenti:
12V ac/dc, 30 mA il ricevitore + **40 mA** il proiettore;
24V ac/dc, 36 mA il ricevitore + **53 mA** il proiettore;
- Temperatura di funzionamento: **-10...+55 °C**;
- Led rosso di segnalazione di rete nel proiettore.
- Led rosso e test point per centratura fine nel ricevitore.
- Portata: 10 m in tutte le condizioni, anche in presenza di fitta nebbia, pioggia o polvere.

Installazione (fig. 2-5)

A) Proiettore e ricevitore vanno normalmente fissati frontalmente, sullo stesso asse geometrico e alla stessa altezza dal suolo.

- L'installazione è possibile su ogni tipo di struttura. Verificare la planarità delle superfici e la linearità della struttura che dovrà ricevere l'apparecchiatura. Nel caso le condizioni siano ottimali, è sufficiente un semplice controllo della corrispondenza tra le misure di fissaggio del ricevitore e quelle del proiettore, fino a raggiungere la condizione A.

Per una corretta installazione si seguano attentamente le seguenti indicazioni:

- Stabilire i punti di fissaggio a superficie in base alla necessità d'impianto.
- Prevedere il percorso cavi sulla struttura fino ai punti di fissaggio.
- Servendosi della dima di foratura fornita nell'imballaggio, tracciare i fori di fissaggio.
- Togliere la scheda dalla base ("D" fig. 2).
- Fissare la base a parete ("A-B" fig.2), passando i cavi di collegamento sull'apposito foro.
- Reinserrire la scheda sulla base ed eseguire le connessioni (fig.3).
- A sistema attuato verificarne l'efficienza.

Se invece la struttura si presentasse irregolare è preferibile eseguire un controllo sul funzionamento elettrico prima del fissaggio definitivo delle apparecchiature. Quindi dopo aver collegato e fissato il proiettore, collegare il ricevitore e agire come segue:

Verifica e messa a punto (fig.4)

N.B.: Alimentati proiettore e ricevitore risulterà acceso permanente il LED del proiettore; il LED del ricevitore sarà spento a fotocellula centrata (sistema attivato) e acceso a fotocellula non centrata.

Per ottenere una verifica della centratura, in fase di installazione, si proceda come segue:

- 1) Inserire i puntali di un comune tester (2 Vdc fondoscala) nelle apposite zone di prova (test point) rispettando l'esatta polarità, come da contrassegni sulla scheda.**
- 2) Procedere alla lettura sul tester considerando ottimale un valore pari a 0,4 V. Nel caso si misuri una deviazione superiore si attui il segnale agendo sull'apposito trimmer del ricevitore, sino a riportare la deviazione al valore ottimale.**

N.B.: Nessun elemento fisso dovrà frapporsi tra ricevitore e proiettore. Nel caso fossero necessarie delle protezioni antiurto che interferiscono con il fascio, è consigliabile consultarsi con un nostro tecnico.



REMARKS

These instructions are aimed at professionally qualified "installers of electrical equipment" and must respect the local standards and regulations in force.

The use and installation of these appliances must rigorously respect the indications supplied by the manufacturer and the safety standards and regulations in force.

**Attention!** Only for EU customers - WEEE marking.

This symbol indicates that once the products life-span has expired it must be disposed of separately from other rubbish. The user is therefore obliged to either take the product to a suitable differential collection site for electronic and electrical goods or to send it back to the manufacturer if the intention is to replace it with a new equivalent version of the same product. Suitable differential collection, environmental friendly treatment and disposal contributes to avoiding negative effects on the ambient and consequently health as well as favouring the recycling of materials. Illicitly disposing of this product by the owner is punishable by law and will be dealt with according to the laws and standards of the individual member nation.

Description

Modulated infrared barrier consisting of a projector and a receiver.

The equipment is housed in a shock-proof and waterproof plastic casing. The casing is designed to be surface mounted on walls; the special anchor plate ("A" fig. 1) in rubber permits flush fitting even on irregular surfaces. The system of diodes (sender - receiver), fitted with a constraint guide for the infrared beam remains in a fixed position.

The equipment is constructed in conformity with the local standards in force.

Protection grade **IP54**.

Use

The infrared barrier constitutes an efficient safety system for the protection of passageways or spaces which are equipped with automatic door or gate systems, and for the detection and control of general passageways, whether carriageway or pedestrian, situated inside or outside buildings.

Suitable for passageway control with a passing room of not more than **10m**.

The use and installation of these devices must respect the safety standards and regulations in force.

The manufacturer accepts no liability for damage caused by, or situations arising from, the improper use of these appliances.

Versions

CDR861- The package contains the components required for surface mounted installations:

- 1 transmitter in a basic case
- 1 receiver in a basic case
- set of gaskets
- set of screws

Technical specifications

- Infrared emission obtained through the use of a double emitter **GaAs** (Galium Arsenide) diode with continuous modulation at **610 Hz**;
- Infrared emission wavelength: **950 nm**;
- Power supply: **12 - 24 Vac/dc**;
- Command: double relay with serial exchange;
- Maximum commutable power of relay with resistive load: **28W in dc/60VA in ac**; Mmax. voltage **40V ac/dc**
- Power consumption: **12V ac/dc, 30 mA** for the receiver + **40 mA** for the transmitter **24V ac/dc, 36 mA** for the receiver + **53 mA** for the transmitter
- Operating temperature: **-10...+55°C**;
- Red led indicating that the projector is live.
- Red led and test point for fine tuning the receiver (located in the receiver).
- Range: **10 m** under all weather conditions even where thick fog, rain or dust are encountered.

Installation (fig. 2-5)

A) The projector and receiver are normally positioned frontally on the same geometrical axis and at the same height from the ground.

Installation is possible on all types of structure.

Make sure the surface on which the appliance is to be installed is flat and that the structure is linear. If the above mentioned condition is respected then it will be only necessary to check the height of the receiver and the transmitter in order to satisfy condition **A**.

For a correct installation carry out the following:

- Choose the points at which the devices are to be surface mounted, depending on the system requirements.
 - Work out the run of the cables on the structure to the connection point.
 - Mark the position of the fixing holes using the supplied template.
 - Remove the p.c.b. card from the base ("**D**" fig. 2).
 - Fix the base to the wall ("**A-B**" fig. 2) and pass the connecting cables through the hole.
 - Replace the p.c.b. card and carry out the connections (fig. 3).
 - Activate the system and check that it works correctly.
- If the structure is irregular then it is recommended that the electrical functioning be controlled before fixing the appliance. After having fixed the projector, connect the receiver and proceed as follows.

Checking and centring (fig. 4)

N.B. - When the projector and receiver are activated the projector LED will remain permanently lit; the receiver LED will be off if the photoelectric cell is centred (system activated) and lit if the cell is off centre. To check that the photoelectric cells are centred during the installation phase proceed as follows:

- 1) **Insert the probes of a normal tester (lowest setting 2V dc) into the test point maintaining the correct polarity as indicated on the p.c.b card.**
- 2) **Proceed with the measurement using the tester. A signal deviation equal to 0,4 V is to be considered optimal. Should the tester register a greater deviation the this can be corrected by fine tuning (until an optimum deviation is obtained) using the trimmer on the receiver.**

N.B: No fixed object should be located between the receiver and the projector. If ulterior shock-proof protection, which interferes with the infrared beam, is to be fitted we advise you to consult one of our technicians.

AVERTISSEMENT

Ce livret est destiné à des personnes titulaires d'un certificat d'aptitude professionnelle pour l'installation des "appareils électriques" et requiert une bonne connaissance de la technique appliquée professionnellement. L'emploi et l'installation de cet appareil doivent respecter rigoureusement les indications fournies par le constructeur et les normes de sécurité en vigueur.

**Attention!** Seulement pour les clients de l'EU - Marquage WEEE.

Ce symbole indique l'obligation de ne pas éliminer l'appareil, à la fin de sa durée de vie, avec les déchets municipaux non triés et de procéder à sa collecte sélective. Par conséquent, l'utilisateur doit remettre l'appareil à un centre de collecte sélective des déchets électroniques et électriques ou au revendeur qui est tenu, lorsqu'il fournit un nouvel appareil, de faire en sorte que les déchets puissent lui être remis, sur une base de l'un pour un, pour autant que l'appareil soit de type équivalent à celui qu'il fournit. La collecte sélective des équipements électriques et électroniques en vue de leur valorisation, leur traitement et leur élimination dans le respect de l'environnement contribue à éviter la nocivité desdits équipements pour l'environnement et pour la santé et à encourager leur recyclage. L'élimination abusive de l'équipement de la part du détenteur final comporte l'application des sanctions administratives prévues par les normes en vigueur dans l'Etat Membre d'appartenance.

Description

Barrière à infrarouge modulé se composant d'un projecteur et d'un récepteur. L'équipement est placé dans une boîte en plastique antichoc étanche. La boîte est prévue pour être fixée à un mur: sa base spéciale ("A" fig. 1) en caoutchouc lui permet de bien adhérer même sur les surfaces irrégulières. Le système de diodes (émetteur-récepteur) muni de guidage du rayon lumineux, reste dans une position fixe. Appareil réalisé conformément à la norme de sécurité.

Degré de protection **IP54**.

Possibilité d'emploi

La barrière à rayons infrarouges est un système efficace de sécurité et de contrôle pour la protection des passages ou des espaces où sont installés des portes ou des portails automatiques ainsi que pour le détection et le contrôle des passages de véhicules ou de piétons situés à l'intérieur ou à l'extérieur des édifices. Son champ d'application concerne les passages dont la lumière ne dépasse pas **10m**.

Durant l'utilisation et l'installation de ces appareils, respecter impérativement les indications fournies par le constructeur ainsi que les normes de sécurité en vigueur. Le constructeur ne peut être retenu responsable des dommages éventuels causés par une utilisation impropre, erronée ou irraisonnée.

Versions

CDR861- La confection comprend les éléments pour l'application en surface:

- 1 projecteur dans une boîte
- 1 récepteur dans une boîte
- Visseries
- Joints

Caractéristiques techniques

- Emission à l'infrarouge avec diodes **Ga As** (Arséniure de Gallium) à deux émetteurs à modulation continue **610 Hz**;
- Longueur d'onde de l'émission infrarouge: **950 nm**;
- Alimentation **12-24 Vac/dc**;
- Commande à deux relais avec échange en série;
- Consommation maxi. de commutation du relais avec charge résistive: **28W en dc/60VA en ac**; tension max. **40V ac/dc**
- Absorption: **12V ac/dc: 30 mA** le récepteur + **40 mA** le projecteur **24V ac/dc: 36 mA** le récepteur + **53 mA** le projecteur
- Température de fonctionnement: **-10...+55°C**;
- Voyant rouge de présence courant électrique dans le projecteur.
- Voyant rouge et test point pour le centrage précis dans le récepteur.
- Portée de **10 m** en toutes conditions même en présence de brouillard épais, de pluie ou de poussière.

Installation (fig. 2-5)

A) Normalement, on fixe le projecteur et le récepteur frontalement, sur le même axe et à une distance égale du sol.

- L'installation est possible sur n'importe quel type de structure. Vérifier que la structure sur laquelle doit être installé l'appareil soit plane et linéaire. Si les conditions sont optimales, il suffit simplement de contrôler que les fixations du récepteur coïncident bien avec celles du projecteur jusqu'à ce que l'on atteigne la condition **A**.

Pour effectuer correctement la pose, suivre attentivement les indications suivantes:

- Choisir les points de fixation selon la nécessité de l'installation.
- Prévoir le parcours des câbles sur la structure pour qu'ils arrivent jusqu'aux points de fixation.
- A l'aide du gabarit de perçage se trouvant à l'intérieur de l'emballage, tracer les points de fixation.
- Dégager le circuit de la base ("**D**" fig. 2).
- Fixer la base sur le mur, passer les câbles de raccordement dans le trou prévu à cet effet ("**A-B**" fig. 2).
- Replacer le circuit sur la base et effectuer les connexions (fig. 3).
- Une fois terminée l'installation, vérifier qu'elle soit efficace. Contrairement, si la structure est irrégulière, il vaut mieux contrôler le fonctionnement électrique avant de fixer définitivement les appareils. Raccorder et fixer d'abord le projecteur puis raccorder le récepteur et procéder ensuite de la façon suivante.

Contrôle et mise à point (fig.4)

N.B.: Quand le projecteur et le récepteur sont allumés le voyant du projecteur reste allumé en permanence; le voyant du récepteur s'éteint quand la cellule photoélectrique est centrée (système actionné) et s'allume quand la cellule photoélectrique n'est pas centrée.

Pour vérifier le bon centrage durant la pose, procéder de la façon suivante:

- 1) **Introduire les points d'un testeur ordinaire (maximum de l'échelle 2Vdc) dans les zones spéciales d'essai (test point) en respectant la polarité exacte comme indiqué sur les marques se trouvant sur le circuit imprimé.**
- 2) **Effectuer la lecture sur le testeur en considérant comme optimale une déviation du signal égale à 0,4 V. Dans le cas où l'on mesurerait une déviation supérieure, atténuer le signal en agissant sur le relatif trimmer du récepteur jusqu'à ce que la déviation du signal soit reportée à la valeur optimale.**

N.B.: Aucun élément fixe ne devra s'interposer entre le récepteur et le projecteur.

S'il est nécessaire d'installer des protections antichoc interférant avec le rayon, il est conseillé de consulter un de nos techniciens.

MODULIERTE INFRAROTLICHTSCHRANKEN

ANWEISUNG

Das vorliegende Handbuch wendet sich an Personen, die zur Installation von "ELEKTROGERÄTEN" befähigt sind und setzt eine gute berufliche Kenntnis der Technik voraus. Die Verwendung und die Installation dieser Apparatur muß genau den Angaben des Herstellers und den geltenden Sicherheitsbestimmungen entsprechen.

**Achtung!** Nur für EG-Kunden – WEEE-Kennzeichnung.

Das Symbol zeigt an, dass das Produkt am Ende seines Lebenszyklus getrennt von anderen Abfällen gesammelt werden muss. Der Benutzer muss daher das Gerät in geeignete Zentren für die getrennte Sammlung von Elektronik- und Elektroschrott bringen oder zum Zeitpunkt des Erwerbs eines neuen Geräts gleicher Art im Verhältnis eins zu eins beim Händler abgeben. Die geeignete getrennte Sammlung für die Zuführung zum Recycling, zur Aufbereitung und zur umweltfreundlichen Entsorgung trägt dazu bei, mögliche negative Auswirkungen auf die Umwelt und die Gesundheit zu vermeiden und fördert das Recycling der Materialien. Die widerrechtliche Entsorgung des Produkts durch den Besitzer führt zur Anwendung von den geltenden Vorschriften im Mitgliedstaat der Europäischen Gemeinschaft vorgesehenen Verwaltungsstrafen.

Beschreibung

Die modulierte Infrarotschranke besteht aus einem Sender und einem Empfänger. Die Geräte befinden sich in einem stoßfesten, wasserdichten Plastikbehälter. Das Gehäuse ist für eine Wandbefestigung vorgesehen: die spezielle Gummiauflage ("A" Abb.1) ermöglicht auch eine Anpassung an nicht ebene Oberflächen. Das Diodensystem (Lichtsender-Empfänger), das mit einer Führung für das Lichtbündel ausgestattet ist, bleibt immer in fixer Position. Das Gerät wurde gemäß den Sicherheitsnormen gebaut. Schutzgrad **IP54**.

Verwendungsmöglichkeiten

Die Infrarotlichtschranke ist ein leistungsfähiges Sicherheits- und Kontrollsystem, zur Beschützung von Durchgängen oder Zonen innerhalb derer die Montage von automatisierten Türen oder Gittertoren notwendig ist, sowie zur Überwachung von allgemeinen Einfahrten und Durchgängen, die sich innerhalb oder außerhalb von Gebäuden befinden. Dieses Gerät ist zur Verwendung bei Durchgängen geeignet, deren maximale Länge **10 m** beträgt. Die Benützung und Montage dieser Geräte, muss unter strengster Beachtung der Herstelleranweisungen und der geltenden Sicherheitsvorschriften erfolgen. Bei eventuellen Schäden aufgrund unsachgemäßer, ungeeigneter oder falscher Benützung, kann der Hersteller nicht zur Verantwortung gezogen werden.

Ausführungen

CDR861- In einer Packung sind die Teile zur Aufputzausführung erhalten:

- 1 Sender im Gehäuse
- 1 Empfänger im Gehäuse
- Satz Dichtungen
- Satz Schrauben

Technische Eigenschaften

- Infrarotlichtsendung mittels **GaAs** Dioden (Galliumarsenid), mit doppeltem Lichtsender und kontinuierlicher Modulation **610 Hz**.
- Wellenlänge der Infrarot-Lichtsendung: **950 mm**.
- Stromversorgung **12-24Vac/dc**.
- Steuerung: Doppelrelais mit Austausch in Serie.
- Relais, höchste umschaltbare Leistung mit Ohmscher Belastung. **28W** in **dc/60VA** in **ac** max. Spannung **40Vac/dc**
- Stromaufnahmen:
12V ac/dc, 30 mA der Empfänger + **40 mA** der Sender
24V ac/dc, 36 mA der Empfänger + **53 mA** der Sender
- Betriebstemperatur: **-10...+55 °C**
- Rotes Led zur Anzeige das der Sender unter Spannung ist.
- Rotes Led und Test Point zur exakten Zentrierung beim Empfänger.
- Reichweite unter allen Bedingungen, auch bei dichtem Nebel, Regen oder Staub, **10 m**.

Montage: (Abb. 2-5)

- A)** Sender und Empfänger werden normalerweise stirnseitig, auf derselben geometrischen Achse und in gleicher Höhe vom Boden aus, befestigt.
- Die Montage kann auf jeder Konstruktion erfolgen. Überprüfen Sie die Ebenheit der Fläche und die Linearität der Konstruktion an der das Gerät angebracht werden soll. Wenn die Bedingungen optimal sind, genügt eine einfache Kontrolle der Maßübereinstimmung für die Befestigung des Empfängers und des Senders, bis die unter Punkt **A** aufgezählten Bedingungen erfüllt sind. Zur Erzielung einer einwandfreien Installation sind die folgenden Anweisungen, genauestens zu beachten:
 - Legen Sie die Befestigungspunkte, nach den Erfordernissen der Anlage fest.
 - Sorgen Sie dafür, dass der Kabelverlauf an der Struktur, bis zu den Befestigungspunkten geht.
 - Zeichnen Sie die Befestigungslöcher, unter Verwendung der in der Verpackung mitgelieferten Lochschaablonen, an.
 - Nehmen Sie die Schaltung aus der Basis ("**D**" Abb. 2).
 - Befestigen Sie die Basis an der Wand, wobei Sie die Anschlusskabel durch die vorgesehenen Löcher führen ("**A-B**" Abb. 2).
 - Geben Sie die Schaltung wieder in die Basis und führen sie den Anschluss durch (Abb. 3).
 - Kontrollieren Sie nach der Aktivierung des Systems, dessen Leistungsfähigkeit. Wenn die Konstruktion, sich jedoch als nicht regelmäßig erweist, ist es günstiger eine elektrische Funktionskontrolle vor der endgültigen Befestigung des Gerätes durchzuführen.
- Nachdem der Sender angeschlossen und befestigt wurde, ist der Empfänger anzuschließen, indem man in der folgenden Weise vorgeht:

Überprüfung und Ausrichtung (Abb. 4)

Beachte: Wenn sowohl der Sender als auch der Empfänger unter Spannung sind, ist das Led des Senders dauernd eingeschaltet; das Empfänger Led ist bei zentrierter Lichtschranke (aktiviertes System) ausgeschaltet und bei nicht zentrierter Lichtschranke eingeschaltet. Um eine Überprüfung der Zentrierung in der Installationsphase durchführen zu können ist in der folgenden Weise vorzugehen:

- 1) Führen Sie die Spitzen eines normalen Testgerätes (2 Vdc Vollausschlag) zu den entsprechenden Testbereichen (Test Points), wobei die exakte Polung, laut den Angaben auf der gedruckten Schaltung zu beachten sind.**
- 2) Die Ablesung auf dem Tester durchführen, wobei eine Abweichung des Signals um 0,4 V als optimal zu betrachten ist. Falls eine größere Abweichung gemessen werden sollte, wird das Signal durch Betätigung des entsprechenden Trimmers des Empfängers herabgesetzt, bis das die Abweichung den optimalen Wert angibt.**

Beachte: Kein fester Teil darf sich zwischen Empfänger und Sender befinden. Sollte eine Stoßsicherung notwendig sein, die das Lichtbündel unterbricht, ist es empfehlenswert sich mit einem unserer Techniker zu beraten.

BARRERA DE RAYO INFRARROJO MODULADO

ADVERTENCIAS

Este manual se dirige a personas capacitadas para la instalación de "aparatos utilizadores de energía eléctrica" y exige el buen conocimiento de la técnica, realizada profesionalmente. El uso y la instalación de este equipo debe cumplir estrictamente con las indicaciones facilitadas por el fabricante y las normas de seguridad vigentes.

**¡Atención!** Solo para clientes de la Unión Europea - Marcación WEEE.

El símbolo indica que el producto, una vez terminada su vida útil, debe ser recogido por separado de los demás residuos. Por lo tanto, el usuario deberá entregar el equipo en los centros de recogida selectiva especializados en residuos electrónicos y eléctricos, o bien volverlo a entregar al revendedor al momento de comprar un equipo nuevo equivalente, en razón de uno comprado y uno retirado. La recogida selectiva destinada al reciclado, al tratamiento y a la gestión medioambiental compatible contribuye a evitar los posibles efectos negativos en el medio ambiente y en la salud, y favorece el reciclado de los materiales. La gestión abusiva del producto por parte del poseedor implica la aplicación de las sanciones administrativas previstas por la normativa vigente en el Estado comunitario al que pertenece.

Descripción

Barrera de rayo infrarrojo modulada compuesta por un proyector y un receptor. Los equipos están colocados en una caja de plástico estanca y a prueba de choque. La caja ha sido concebida para ser fijada en la pared: su base de apoyo de goma ("**A**" fig. 1) ofrece una buena adherencia también en caso de superficies irregulares. El sistema de diodos (emisor-receptor) provisto de guía del haz luminoso permanece en una posición fija. Equipo provisto de mando con doble relé con cambios en serie Aparato fabricado cumpliendo con las normas de seguridad.

Grado de protección **IP55**.

Posibilidades de uso

La barrera de rayo infrarrojo representa un sistema de seguridad y de control eficaz para la producción de pasos o espacios donde se instalan puertas y verjas automatizadas, así como para la dotación y el control de pasajes para vehículos o peatones colocados por fuera o en el interior de los edificios.

Adecuada para pasos cuya abertura máxima no es superior a **10 m**.

El uso y la aplicación de estos equipos tienen que respetar rigurosamente las indicaciones dadas por el fabricante así como las normas de seguridad en vigor. El fabricante rehúsa cualquier responsabilidad en caso de daños causados por usos inapropiados, equivocados o irrazonables.

Versiones

CDR861- La confección comprende los elementos para la aplicación en superficie

- 1 proyector en una caja
- 1 receptor en una caja
- Serie de juntas
- Serie de tornillos

Características técnicas

- Emisión infrarroja con diodo **GaAs** (Arseniuro de Galio) con doble emisor, con modulación continua **610 Hz**.
- Longitud de onda de la emisión infrarroja: **950 mm**.
- Alimentación **12-24Vac/dc**.
- Mando: doble relé con cambios en serie.
- Control: doble relais con intercambios en serie, según lo que dispone la normativa (relativa al dispositivo de protección contra los accidentes, para puertas motorizadas).
- Relais máx. potencia conmutable con carga resistiva **28W** en **dc/60VA** en **ac** - Tensión máx. **40Vac/dc**
- Absorción:
12V ac/dc, 30 mA el receptor + **40 mA** el proyector
24V ac/dc, 36 mA el receptor + **53 mA** el proyector
- Temperatura de funcionamiento: **-10... +55°C**
- Led rojo para señalar que hay corriente en el proyector.
- Led rojo y test point para el centraje preciso en el receptor.
- Alcance **10 m** con cualquier tipo de tiempo, también en caso de niebla espesa, lluvia o polvo.

Instalación (fig.2-5)

A) El proyector y el receptor normalmente se fijan sobre el mismo eje geométrico, uno frente al otro y a la misma altura.

- La instalación es posible sobre todos los tipos de estructura. Comprobar que las superficies de instalación sean planas y que la estructura sea lineal. Si las condiciones son óptimas, se necesita sólo controlar la correspondencia entre las medidas de fijación del receptor y las del proyector hasta alcanzar la condición **A**. Para realizar la instalación correctamente, seguir con atención las indicaciones siguientes:
- Elegir los puntos de fijación según la necesidad de la instalación.
- Prever el recorrido de los cables sobre la estructura hasta los puntos de fijación.
- Señalar los agujeros de fijación por medio de la plantilla de taladrar.
- Quitar el circuito de la base ("**D**" fig. 2).
- Fijar la base en la pared, haciendo pasar los cables de conexión por el agujero previsto ("**A-B**" fig. 2).
- Meter nuevamente el circuito en la base y realizar las conexiones (fig. 3).
- Después de haber acabado la instalación, comprobar su eficiencia. En caso de estructura irregular, más vale controlar el funcionamiento eléctrico antes de fijar definitivamente los aparatos. Entonces, después de haber conectado y fijado el proyector, conectar el receptor y seguir las indicaciones siguientes:

Verificación y puesta a punto (fig. 4)

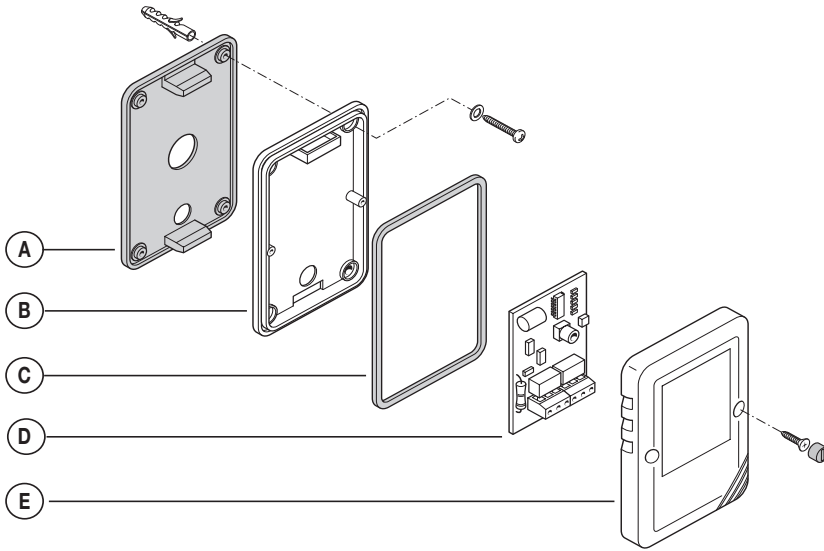
N.B. - Cuando se alimenta el proyector y el receptor, el LED del proyector se enciende permanentemente; el LED del receptor permanece apagado cuando la fotocélula está centrada (sistema activado) y se enciende cuando la fotocélula no está centrada. Para verificar el centraje durante las fase de instalación, seguir las indicaciones siguientes:

- 1) Introducir las puntas de un probador (2 Vdc máximo escala) en las zonas de prueba (test point) y eso respetando la polaridad exacta indicada en el circuito impreso.**
- 2) Realizar una lectura con el tester, considerando óptima una desviación de la señal igual a 0.4 V. en el caso que se obtenga una desviación superior se espera la señal actuando sobre el trimmer correspondiente del receptor hasta restablecerla a su valor óptimo**

N.B. - Ningún elemento fijo puede interponerse entre el receptor y el proyector.

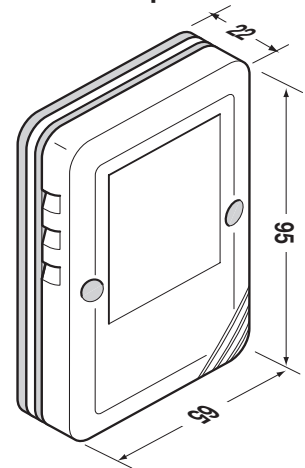
Si se necesitan protecciones a prueba de choque que interfieren con el haz, se aconseja consultar con uno de nuestros técnico.

Montaggio - Assembly - Montage - Montage - Montaje



1

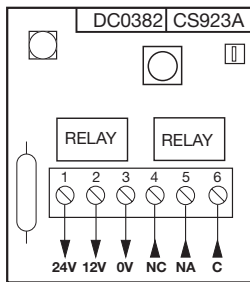
**Misure d'ingombro
Overall dimensions
Mesures d'encombrement
Außenabmessungen
Dimensiones del espacio**



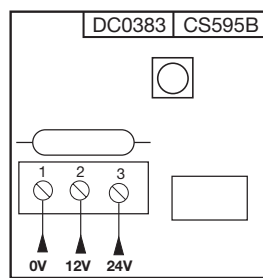
2

Connessioni - Connections - Connexions - Anschlüsse - Conexiones

**Recevitore-Receiver
Recepteur - Empfänger - Receptor**

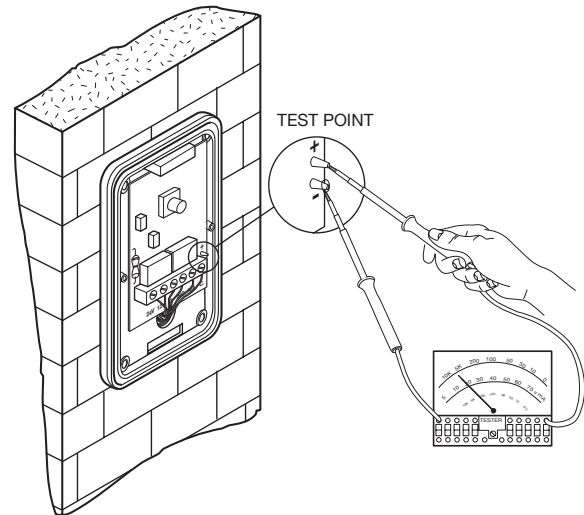


**Proiettore- Projector
Emetteur - Sender - Proyector**



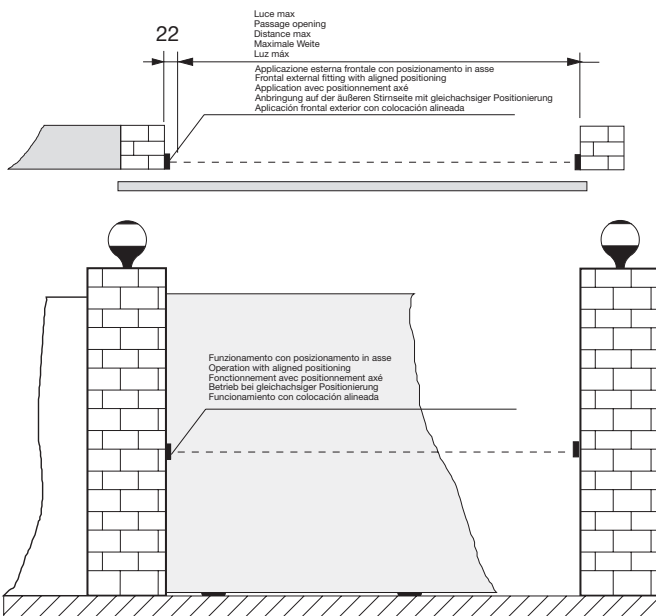
4

Centratura - Centering - Centrage - Zentrierung - Centraje

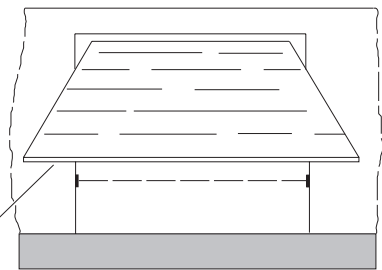


3

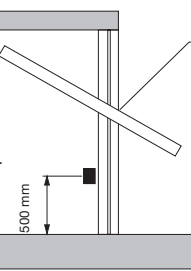
**5 Esempi di installazione - Installation examples - Exemples d'installation - Installationsbeispiele
Ejemplos de instalación**



Telo basculante
Overhead garage door
Porte basculante
Garagetor
Puerte basculante



Interno
Internal
Intérieur
Innen
Interno



Telo basculante
Overhead garage door
Porte basculante
Garagetor
Puerte basculante

Esterno
External
Extérieur
Außen
Externo

5