

CODICE	SERIE	MODELLO	DATA
ZVL448.03	CDR	842-852A	10-07-2003

Questo prodotto è stato testato e collaudato nei laboratori della casa costruttrice, durante l'installazione si raccomanda la massima attenzione alle indicazioni fornite.

BARRIERA ALL'INFRAROSSO MODULATO

Avvertenze

Il presente manuale si rivolge a persone abilitate all'installazione di "Apparecchi utilizzatori di energia elettrica" e richiede una buona conoscenza della tecnica, esercitata in forma professionale. L'uso ed installazione di questa apparecchiatura deve rispettare rigorosamente le indicazioni fornite dal costruttore e le normative di sicurezza vigenti.



Attenzione! Solo per clienti dell'EU - Marcatura WEEE.

Il simbolo indica che il prodotto alla fine della propria vita utile deve essere raccolto separatamente dagli altri rifiuti. L'utente dovrà pertanto conferire l'apparecchiatura agli idonei centri di raccolta differenziata dei rifiuti elettronici ed elettrici, oppure riconsegnarla al rivenditore al momento dell'acquisto di una nuova apparecchiatura di tipo equivalente, in ragione di uno a uno. L'adeguata raccolta differenziata per l'avvio al riciclaggio, al trattamento e allo smaltimento ambientalmente compatibile contribuisce ad evitare possibili effetti negativi sull'ambiente e sulla salute e favorisce il riciclo dei materiali. Lo smaltimento abusivo del prodotto da parte del detentore comporta l'applicazione delle sanzioni amministrative previste dalla normativa vigente nello Stato Comunitario di appartenenza.

Descrizione

Barriera all'infrarosso modulato composta da proiettore e ricevitore. Le apparecchiature sono alloggiare in un contenitore d'alluminio antiurto a tenuta d'acqua con predisposizione per tutti i sistemi di fissaggio. L'ottica è regolabile sia orizzontalmente, potendo compiere una rotazione di 90°, che verticalmente con una rotazione possibile di ± 30° rispetto alla posizione standard. Queste due regolazioni permettono installazioni e funzionamento con proiettore e ricevitore posizionati a quote differenti (part. A-B fig. 5). Grado di protezione IP66.

Possibilità d'impiego

La barriera a raggio infrarosso rappresenta un efficiente sistema di sicurezza per la protezione di passaggi o spazi soggetti ad installazioni automatizzate di porte e cancelli controllate a distanza (per uso domestico ed industriale). Adatte per applicazione su passaggi di luce massima non superiore a 60 m. L'uso e l'installazione di queste apparecchiature deve rispettare rigorosamente le indicazioni fornite dal costruttore e le norme di sicurezza vigenti. Il costruttore non può essere considerato responsabile per eventuali danni derivati da usi impropri sbagliati e irragionevoli.

Denominazione

CDR842A fotocellule a superficie

CDR852A fotocellule a superficie

La confezione comprende i seguenti elementi:

- N° 1 Proiettore in contenitore di alluminio
- N° 1 Ricevitore in contenitore di alluminio
- N° 2 Pressatubi
- Viterie

Caratteristiche tecniche

- Emissione all'infrarosso con diodo Ga As (Arseniuro di Gallio) a doppio emettitore, con modulazione continua 6,75 kHz per la CDR842A e 6,10 kHz per la CDR852A
- Lunghezza d'onda dell'emissione infrarossa: 950 nm.
- Alimentazione: 12-24V ac/dc.
- Comando: doppio relé con scambi in serie, come richiesto dalla normativa (riguardante dispositivi di protezione contro gli infortuni, per cancelli porte e portoni motorizzati).
- Relé max potenza commutabile con carico resistivo: 28W in dc/60VA in ac Tensione max 30V ac/dc;
- Assorbimenti: 12V ac/dc, 45 mA il ricevitore + 50 mA il proiettore; 24V ac/dc, 50 mA il ricevitore + 58 mA il proiettore;
- Temperatura di funzionamento: -10...+55 °C;
- Led rosso di segnalazione di rete nel proiettore;
- Led rosso (fotocellula non allineata o raggio interrotto) nel ricevitore;
- Test point (per centratura fine) nel ricevitore;
- Trimmer di regolazione della sensibilità nel mod. CDR852A
- Ottica regolabile su snodi frizionati e autobloccanti.

Portata:

- CDR842A** 30 m all'interno di edifici
15 m all'esterno in tutte le condizioni atmosferiche.
- CDR852A** 60 m all'esterno in tutte le condizioni atmosferiche.

Installazione

In caso di installazioni comprendenti più apparecchiature occorre tener presente, che due ricevitori installati sullo stesso lato possono essere interessati dall'identico proiettore, montato sul lato opposto, senza per questo compromettere il regolare funzionamento del sistema. Se questa circostanza non dovesse essere ricercata, si avrà cura di evitare queste interferenze, intercalando alla giusta distanza proiettori e ricevitori (min 600 mm). Proiettore e ricevitore vanno normalmente fissati sullo stesso asse geometrico e alla stessa altezza dal suolo, frontalmente. L'installazione è possibile su ogni tipo di struttura. Il posizionamento proiettore ricevitore può essere anche non allineato e su quote differenti (vedi fig. 5). L'ottica con snodo consente in ogni caso una perfetta centratura.

Procedura di montaggio (fig. 2, 3)

- In base alla necessità d'impianto individuare i punti di fissaggio a muro e predisporre gli allacciamenti;
- Utilizzando la dima predisposta all'interno dell'imballaggio tracciare i punti per i fori di fissaggio a muro;
- Separare il coperchio dalla base "3";

Passaggio cavi attraverso il pressatubo "fig. 2a":

- Fissare la base "3" a muro utilizzando le viti "4" e dei Fisher "2";
- Fissare i pressatubi "6" sui fori "A" delle basi e passare i cavi;
- Assicurarsi che il tubo utilizzato consenta una tenuta del pressatubo quando viene avvitato garantendo un grado di protezione pari a IP66.

Passaggio cavi attraverso il muro "fig. 2b":

- Aprire il foro "B" presfondato sulle basi;
- Passare i cavi di collegamento e mettere in guarnizione;
- Eseguire il passaggio dei fili e le corrette connessioni su morsettiera "5" (vedi anche figura 6). **Nota:** la sezione minima del cavo di collegamento tra TX ed RX deve essere di 0,2 mm² (Ø 0,5 mm) AWG#24 e non deve superare i 100m di lunghezza.
- Alimentare, proiettore e ricevitore e procedere al centraggio. Risulteranno centrati con LED proiettore acceso e LED ricevitore spento, non centrati con LED ricevitore e proiettore accesi (vedi connessioni e centratura).
- Verificare il corretto posizionamento della guarnizione sulla sede della copertura.
- Agganciare la copertura fotocellula sulla parte superiore della base a muro ed eseguire, premendo verso il basso, una rotazione fino ad ottenere il corretto accoppiamento dei due pezzi.
- Tramite le due viti a brugola eseguire il fissaggio della copertura avvitandole a fondo.

Regolazioni e messa a punto (CDR852A)

Il ricevitore è dotato di trimmer di regolazione della sensibilità "C" fig. 3.

L'apparecchiatura viene fornita con sensibilità regolata al minimo.

Ruotando in senso orario si ottiene una diminuzione della sensibilità. Diversamente (in senso antiorario) si ottiene un aumento della sensibilità. Di norma a una elevata distanza di funzionamento dovrà corrispondere una maggior sensibilità del sistema infrarosso. Si tenga presente che a distanza ridotta con sensibilità elevata lo scatto del relé sarà ritardato: questo può significare che un corpo di dimensioni relativamente piccole che procede a velocità elevata trovandosi ad interessare il fascio non farà scattare il relé che attiva le funzioni di sicurezza. Pertanto la sensibilità dovrà essere regolata nella fase di centratura delle fotocellule tenendo in considerazione:

- la distanza di funzionamento
- rapidità di scatto
- esatta centratura del sistema.

Procedura di centratura (CDR852A)

- 1) Per una centratura fine, usare un comune tester 2Vdc fondoscala, inserendo i puntali nelle apposite zone di prova (vedi test point fig. 3) con l'esatta polarità come da contrassegni sul circuito stampato.
- 2) Posizionare il trimmer di regolazione della sensibilità fino ad avere una minima lettura di tensione sulla strumento.
- 3) Orientare opportunamente l'ottica "B" fig. 3 fino ad ottenere la massima deviazione del segnale
- 4) Compensare l'eccesso o la mancanza di sensibilità agendo sull'apposito trimmer "A" fig. 3 fino ad ottenere sul tester una lettura compresa tra 1 e 1,5 Vdc.

Procedura di centratura (CDR842A)

- 1) Orientare opportunamente l'ottica "B" fig. 3 fino allo spegnimento del led (ricevitore). I dadi di regolazione sono frizionati ed autobloccanti, non devono pertanto essere serrati né allentati.
- 2) Per una centratura fine, usare un comune tester 2Vdc fondoscala, inserendo i puntali nelle apposite zone di prova (vedi test point fig. 3) con l'esatta polarità come da contrassegni sul circuito stampato ed orientare opportunamente l'ottica fino ad ottenere sul tester una lettura compresa tra 0,9 e 1Vdc.



CARDIN ELETTRONICA spa
Via del lavoro, 73 – Z.I. Cimavilla 31013 Codognè (TV) Italy
Tel.: (+39) 04 38 40 40 11
Fax: (+39) 04 38 40 18 31
e-mail (Italy): sales.office.it@cardin.it
e-mail (Europe): sales.office@cardin.it
http: www.cardin.it

SERIAL NUMBER	SERIES	MODEL	DATE
ZVL448.03	CDR	842-852A	10-07-2003

This product has been tried and tested in the manufacturer's laboratory, during the installation of the product follow the supplied indications carefully.

MODULATED INFRARED BARRIER

REMARKS

These instructions are aimed at professionally qualified "installers of electrical equipment" and must respect the local standards and regulations in force. The use and installation of these appliances must rigorously respect the indications supplied by the manufacturer and the safety standards and regulations in force.



Attention! Only for EU customers - WEEE marking.

This symbol indicates that once the products life-span has expired it must be disposed of separately from other rubbish. The user is therefore obliged to either take the product to a suitable differential collection site for electronic and electrical goods or to send it back to the manufacturer if the intention is to replace it with a new equivalent version of the same product. Suitable differential collection, environmental friendly treatment and disposal contributes to avoiding negative effects on the ambient and consequently health as well as favouring the recycling of materials. Illicitly disposing of this product by the owner is punishable by law and will be dealt with according to the laws and standards of the individual member nation.

Description

Modulated infrared barrier consisting of a projector and a receiver. The equipment is housed in a shockproof and waterproof aluminium casing. The lenses can be adjusted through 90° horizontally and plus or minus 30° vertically. These adjustments permit installations where the projector and receiver are at different heights (see detail A-B, fig. 5). Protection grade **IP66**.

Use

The infrared barrier constitutes an efficient safety system for the protection of passageways or spaces which are equipped with automatic door or gate systems (domestic or industrial).

It is suitable for systems which have a passing room of not more than **60 m**. The use and installation of these devices must respect the safety standards and regulations in force. The manufacturer accepts no liability for damage caused by, or situations arising from, the improper use of these appliances.

Models

CDR842A flush fitting photoelectric cells
CDR852A flush fitting photoelectric cells

The package contains the following components:

- 1 Transmitter in an aluminium case
- 1 Receiver in an aluminium case
- 2 Cable clamps
- Fastening screws

Technical specifications

- Infrared emission obtained through the use of a double emitter Ga As (Galium Arsenide) diode with continuous modulation at **6,75 kHz** for the **CDR842A** and **6,10 kHz** for the **CDR852A**;
- Infrared emission wavelength: **950 nm**;
- Power supply: **12 - 24 V ac/dc**;
- Command: double relay with serial exchange as requested by the standards in force regarding protection against accidents for motorized gates and doors;
- Maximum commutable power of relay with resistive load:
28W in dc/60VA in ac max. voltage **30V ac/dc**
- Power consumption:
12W ac/dc, 45 mA for the receiver + **50 mA** for the projector
24V ac/dc, 50 mA for the receiver + **58 mA** for the projector
- Operating temperature: **-10...+55°C**;
- Red led indicating that the projector is receiving power;
- Red led (photocells out of alignment or the beam is interrupted) on the receiver;
- Test point (for fine tuning) on the receiver;
- Trimmer sensitivity regulation on the **CDR852A** receiver
- Adjustable lens on self lubricating and self locking ball joint;

Range:

CDR842A **30 m** for indoor installations;
15 m for outdoor installations under all weather conditions;
CDR852A **60 m** under all weather conditions.

Installation

In cases where the installation consists of more than one device the following must be taken into account; two receivers installed on the same side can be operated by one single projector on the opposite side without compromising the correct functioning of the system. If this situation occurs unintentionally (i.e. two receivers installed on one side and a projector, which has to operate only one of the receivers, on the other side) then care must be taken to maintain the correct distance between the projectors and the receivers (minimum **600 mm**). The projector and receiver are normally positioned frontally on the same geometrical axis and at the same height from the ground. The projector and the receiver however can also be installed misaligned and at different heights (see fig. 5) as the lens with its ball joint always permits perfect centring.

Assembly instructions (see figs 2,3)

- According to the installation requirements work out the point in which the devices are to be installed and run the cables to those points;
- using the template supplied with the kit mark the points where the wall fastening holes are to be drilled.
- separate the cover from the base "3";

Passing wiring through the cable clamp "fig. 2a":

- fasten the base "3" to the wall using the screws "4" and the rawlplugs "2";
- fasten the cable clamps "6" to the entry holes "A" in the bases and pass the wiring through;
- make sure that the type of pipe used allows sufficient grip when it is inserted to guarantee a protection grade of **IP66**;

Passing wiring through the wall into the back of the unit "fig. 2b":

- knock out the holes "B" in the bases;
 - run the wiring through the holes and apply a gasket;
 - wire up the appliance on the terminal board (see fig. 6)
- Note:** The minimum cable cross section for the connection between the projector "TX" and the receiver "RX" is **0.2 mm² (Ø 0,5 mm) AWG#24** and must not exceed **100m** in length;
- Power up the projector and the receiver and carry out the alignment procedure.
 - They are correctly aligned when the LED on the projector is "ON" and the LED on the receiver is "OFF".
 - They are incorrectly aligned when both the projector and receiver LEDs are "ON" (see connection and alignment).
 - Check the correct position of the gasket on the cover seat.
 - Hook the photoelectric cell cover to the upper part of the base, press downwards and rotate until the two parts are correctly coupled.
 - Fasten down the cover using the two hexagonal screws.

Setting and fine tuning (CDR852A)

The receiver is fitted with a fine tuning trimmer "C" fig. 3.

The appliance is supplied with sensitivity set to minimum.

A reduction in sensitivity is obtained by rotating the trimmer clockwise. An increase in sensitivity is obtained by rotating the trimmer anticlockwise. Normally an increased working distance requires greater sensitivity. Bear in mind that at reduced distances a high sensitivity level will delay the tripping of the relay.

This could mean that a relatively small object travelling rapidly and crossing the beam may not activate the security relay. Therefore the sensitivity should be adjusted when centring the photo-electric cells and considering the following:

- the operating distance;
- the relay trip speed;
- the exact centring of the system.

Centring procedure (CDR852A)

- 1) For perfect centring place the probes over the test point (see fig.3) maintaining the correct polarity as indicated on the p.c.b. card (lowest setting **2V dc**).
- 2) Set the sensitivity adjustment trimmer to a level which registers minimum voltage on the tester.
- 3) Orientate the lens "B" (fig. 3) so as to obtain the maximum signal deviation.
- 4) Compensate for the excess or lack of sensitivity by adjusting the trimmer "A" fig. 3 until the maximum signal deviation falls between **1** and **1,5V dc**.

Centring procedure (CDR842A)

- 1) Orientate the lens "B" (fig. 3) until the receiver led goes out. The adjustment nuts are self locking and should neither be loosened nor tightened.
- 2) For perfect centring place the probes over the test point (see fig. 3) maintaining the correct polarity as indicated on the p.c.b. card (lowest setting **2V dc**) and then orientate the lens until the maximum signal deviation falls between **0,9** and **- 1V dc**.



CARDIN ELETTRONICA spa
Via del lavoro, 73 – Z.I. Cimavilla 31013 Codognè (TV) Italy
Tel.: (+39) 04 38 40 40 11
Fax: (+39) 04 38 40 18 31
e-mail (Italy): sales.office.it@cardin.it
e-mail (Europe): sales.office@cardin.it
http: www.cardin.it

FASCICULE	SÉRIE	MODÈLE	DATE
ZVL448.03	CDR	842-852A	10-07-2003

Ce produit a été testé et essayé dans les laboratoires de la Maison Constructrice. Durant son installation, suivre attentivement les instructions fournies.

BARRIERE A INFRAROUGE MODULE

AVERTISSEMENT

Ce livret est destiné à des personnes titulaires d'un certificat d'aptitude professionnelle pour l'installation des "appareils électriques" et requiert une bonne connaissance de la technique appliquée professionnellement. L'emploi et l'installation de cet appareil doivent respecter rigoureusement les indications fournies par le constructeur et les normes de sécurité en vigueur.



Attention! Seulement pour les clients de l'EU - Marquage WEEE.

Ce symbole indique l'obligation de ne pas éliminer l'appareil, à la fin de sa durée de vie, avec les déchets municipaux non triés et de procéder à sa collecte sélective. Par conséquent, l'utilisateur doit remettre l'appareil à un centre de collecte sélective des déchets électroniques et électriques ou au revendeur qui est tenu, lorsqu'il fournit un nouvel appareil, de faire en sorte que les déchets puissent lui être remis, sur une base de un pour un, pour autant que l'appareil soit de type équivalent à celui qu'il fournit. La collecte sélective des équipements électriques et électroniques en vue de leur valorisation, leur traitement et leur élimination dans le respect de l'environnement contribue à éviter la nocivité desdits équipements pour l'environnement et pour la santé et à encourager leur recyclage. L'élimination abusive de l'équipement de la part du détenteur final comporte l'application des sanctions administratives prévues par les normes en vigueur dans l'État Membre d'appartenance.

Description

Barrière à infrarouge modulé composée de projecteur et récepteur. Les appareils sont contenus dans un boîtier en aluminium antichoc, étanche à l'eau et prévue pour tous les systèmes de fixation. L'optique est réglable, aussi bien horizontalement, en pouvant effectuer une rotation de 90°, que verticalement avec une rotation possible de ± 30° par rapport à la position standard. Ces deux réglages permettent des installations avec projecteur et récepteur positionnés sur différentes hauteurs (dét A-B, fig. 5). Grade de protection IP66.

Possibilité d'emploi

La barrière à rayon infrarouge représente un système efficace en ce qui concerne la protection de passages ou espaces pour lesquels sont prévues des installations automatisées de portes ou portails contrôlés à distance (Pour usage domestique et industriel). Son application est indiquée pour une distance de passage maximum non supérieure à 60 m. Pour l'emploi et l'installation de ces appareils, observer rigoureusement les indications fournies par le constructeur et les normes de sécurité en vigueur. Le constructeur ne peut pas être tenu responsable pour d'éventuels dommages dérivant d'un emploi contre-indiqué, erroné ou irraisonné.

Désignation

CDR842A Cellules photoélectriques, application en saillie

CDR852A Cellules photoélectriques, application en saillie

Le carton contient les éléments suivants:

- 1 émetteur sous boîtier en aluminium,
- 1 récepteur sous boîtier en aluminium,
- 2 presse-étoupes,
- la visserie,

Caractéristiques techniques

- Emission à infrarouge avec diodes Ga As (arséniure de gallium) à double émetteur avec modulation continue 6,75 kHz pour CDR842A et 6,10 kHz pour CDR852A;
- Longueur d'onde de l'émission infrarouge 950 nm;
- Alimentation 12-24V ac/dc;
- Commande: double relais avec inversions en série selon les exigences de la norme relative au dispositif de protection contre les accidents concernant portillons, portes et portails motorisés;
- Relais avec charge résistive puissance maximum commutable: 28W in dc/60VA in ac Tension max. 30V ac/dc;
- Intensité absorbées:
12V ac/dc: 45 mA le récepteur + 50 mA le projecteur;
24V ac/dc: 50 mA le récepteur + 58 mA le projecteur;
- Température de fonctionnement: -10...+55°C;
- Led rouge de signalisation du réseau dans le projecteur;
- Led rouge (le cellule photo-électrique n'est pas centrée ou rayon interrompu) dans le récepteur;
- Test point pour centrage précis dans le récepteur;
- Trimmer de réglage de la sensibilité (mod. CDR852A);
- Optique réglable sur rotules avec frictionnage et autobloccage;

Rayon d'action:

- | | | |
|----------------|------|--|
| CDR842A | 30 m | pour installations à l'intérieur d'édifices |
| | 15 m | pour installations à l'extérieur, en toutes conditions atmosphériques. |
| CDR852A | 60 m | en toutes conditions atmosphériques. |

Installation

En cas d'installations comprenant plusieurs appareils, tenir compte que deux récepteurs installés du même côté peuvent bénéficier du même projecteur monté sur le côté opposé sans pour autant compromettre le fonctionnement normal du système. Si cette condition n'est pas prise en considération, éviter ces interférences en plaçant le projecteur à une distance adéquate du récepteur (min. 600 m). Le projecteur et le récepteur sont normalement fixés sur le même axe géométrique et à la même hauteur du sol, un en face de l'autre. Lors de l'installation du projecteur et du récepteur, leur alignement n'est pas indispensable et il est possible de les positionner à des hauteurs différents (voir fig. 3). La tête optique articulée permet dans tous les cas un centrage optimal.

Notice de montage (voir fig. 2,3)

- En fonction de la particularité de l'installation, déterminer les endroits de fixation au mur, et faire les branchements.
- Pour percer les trous qui serviront à la fixation au mur, utiliser le gabarit qui se trouve dans le carton.
- Enlever le couvercle de la base "3".

Passage des câbles à travers la presse-étoupe "fig. 2a":

- fixer la base "3" au mur au moyen des vis "4" et des chevilles (fishers) "2",
- fixer les presse-étoupes "6" sur les trous "A" des bases et faire passer les câbles,
- contrôler que le tuyau utilisé ait un diamètre tel à rendre la presse-étoupe étanche une fois qu'il a été vissé, afin de garantir un indice de protection IP66.

Passage des câbles à travers le mur "fig. 2b":

- défoncer l'opercule qui obture le trou "B" sur les bases,
 - faire passer les câbles de branchement et appliquer un joint,
 - faire passer les fils et effectuer correctement les branchements sur le bornier "5" (voir figure 6).
- N.B.** La section minimum du câble de branchement entre TX et RX doit être de 0,2 mm² (Ø 0,5 mm) AWG#24, et sa longueur ne doit pas dépasser les 100 m.
- Alimenter l'émetteur et le récepteur, et procéder au centrage. Ils s'avèrent alignés lorsque la LED de l'émetteur est allumée et la LED du récepteur éteinte; ils sont désalignés si les LEDS récepteur et émetteur sont allumées (voir branchements et centrage).
 - S'assurer de la mise en place correcte du joint d'étanchéité sur le couvercle.
 - Accrocher le couvercle de la cellule photoélectrique sur la partie haute de la base fixée au mur, et effectuer, tout en appuyant du haut vers le bas, une rotation jusqu'à emboîtement correct des deux pièces.
 - Fixer le couvercle en serrant à fond les deux vis à tête six pans creux.

Réglages et mise au point (CDR852A)

Le récepteur est doté d'un potentiomètre pour le réglage de la sensibilité "C" fig. 3. L'appareil est fourni avec sensibilité réglée au minimum.

- En tournant dans le sens des aiguilles d'une montre, on obtient une diminution de la sensibilité. Dans le sens inverse, on obtient une augmentation de la sensibilité. Normalement, à une distance élevée de fonctionnement doit correspondre une sensibilité majeure du système infrarouge. Il faut tenir compte du fait qu'à une distance inférieure avec sensibilité élevée, le déclenchement du relais sera retardé: ceci peut vouloir dire qu'un corps de dimensions relativement petites qui fonctionne à une vitesse élevée et qui se trouve dans le champ du faisceau ne déclenche pas le relais qui met en route les fonctions de sécurité. La sensibilité devra donc être réglée durant la phase de centrage des cellules photo-électriques en tenant compte:
 - des distances de fonctionnement;
 - de la rapidité de déclenchement;
 - du réglage exact du système.

Notice de centrage (CDR852A)

- 1) Pour un centrage précis, insérer les embouts d'un testeur commun (2V dc) dans les zones d'essai appropriées (test point) avec la polarité adéquate, comme il est indiqué sur le circuit imprimé.
- 2) Positionner le trimmer de réglage de la sensibilité jusqu'à obtenir une lecture de tension minimale sur l'instrument.
- 3) Orienter de façon adéquate l'optique "B" fig.3 jusqu'à obtenir la déviation maximale du signal.
- 4) Compenser l'excès ou l'absence de sensibilité (en se servant du trimmer "A" fig.3 approprié) jusqu'à obtenir sur le testeur une lecture comprise entre 1 et 1,5 Vdc.

Notice de centrage (CDR842A)

- 1) Diriger opportunément l'optique "B" fig. 3 jusqu'à ce que le led (récepteur) s'éteigne. Les écrous de réglage sont frictionnels et autobloquants; de ce fait, ils ne doivent être ni serrés ni dévissés.
- 2) Pour un centrage précis, utiliser un testeur ordinaire 2Vdc en introduisant les fiches de celui-ci dans les zones d'essai correspondantes (test point fig. 3) avec la polarité exacte selon les repères marqués sur le circuit imprimé et diriger opportunément l'optique jusqu'à obtenir sur le testeur une lecture comprise entre 0,9 et 1V dc.



CARDIN ELETTRONICA spa
Via del lavoro, 73 – Z.I. Cimavilla 31013 Codognè (TV) Italy
Tel.: (+39) 04 38 40 40 11
Fax: (+39) 04 38 40 18 31
e-mail (Italy): sales.office.it@cardin.it
e-mail (Europe): sales.office@cardin.it
http: www.cardin.it

ART.-NR	SERIE	MODELL	DATUM
ZVL448.03	CDR	842-852A	10-07-2003

Dieses Produkt wurde in den Werkstätten der Herstellerfirma getestet und geprüft. Bei der Installation sollten die angeführten Angaben genau befolgt werden.

MODULIERTE INFRAROTLICHTSCHRANKE

ANWEISUNG

Das vorliegende Handbuch wendet sich an Personen, die zur Installation von "ELEKTROGERÄTEN" befähigt sind und setzt eine gute berufliche Kenntnis der Technik voraus. Die Verwendung und die Installation dieser Apparatur muß genau den Angaben des Herstellers und den geltenden Sicherheitsbestimmungen entsprechen.



Achtung! Nur für EG-Kunden – WEEE-Kennzeichnung.

Das Symbol zeigt an, dass das Produkt am Ende seines Lebenszyklus getrennt von anderen Abfällen gesammelt werden muss. Der Benutzer muss daher das Gerät in geeignete Zentren für die getrennte Sammlung von Elektronik- und Elektroschrott bringen oder zum Zeitpunkt des Erwerbs eines neuen Geräts gleicher Art im Verhältnis eins zu eins beim Händler abgeben. Die geeignete getrennte Sammlung für die Zuführung zum Recycling, zur Aufbereitung und zur umweltfreundlichen Entsorgung trägt dazu bei, mögliche negative Auswirkungen auf die Umwelt und die Gesundheit zu vermeiden und fördert das Recycling der Materialien. Die widerrechtliche Entsorgung des Produkts durch den Besitzer führt zur Anwendung der von den geltenden Vorschriften im Mitgliedstaat der Europäischen Gemeinschaft vorgesehenen Verwaltungsstrafen.

Beschreibung

Die modulierte Infrarotlichtschranke, besteht aus einem Sender und einem Empfänger. Die Geräte sind in einem stoßfesten und kompakten, wasserdichten Aluminiumgehäuse, das zur Anbringung an jede Oberfläche vorbereitet ist, untergebracht. Die Optik ist sowohl horizontal zu einer Drehung von 90° als auch vertikal zu einer Drehung von ±30° gegenüber der Standardposition, fähig. Diese beiden Einstellungsmöglichkeiten ermöglichen auch Installationen mit auf verschiedenen Höhen positioniertem Sender und Empfänger (Det. A-B, Abb. 5). Schutzgrad IP66.

Einsatzmöglichkeiten

Die Infrarotlichtschranke stellt ein wirksames Sicherheitssystem zum Schutz von Durchgängen oder Flächen, bei denen automatische, ferngesteuerte Türen oder Tore installiert werden sollen, dar (Für Haus- und Industriegebrauch). Sie ist geeignet für Durchgänge mit einer maximalen Weite von höchstens 60 m. Die Verwendung und die Installation dieser Geräte muss unter der genauen Befolgung der vom Hersteller gegebenen Anweisungen und der geltenden Sicherheitsbestimmungen erfolgen. Der Hersteller kann nicht für eventuelle Schäden, die sich aus einem unsachgemäßen, falschen und unvernünftigen Gebrauch ergeben, verantwortlich gemacht werden.

Bezeichnung

CDR842A Aufputz-Lichtschrankepaar
CDR852A Aufputz-Lichtschrankepaar

Die Packung umfasst die folgenden Bestandteile:

- 1 Sender mit Aluminiumgehäuse
- 1 Empfänger mit Aluminiumgehäuse
- 2 Kabelrohrzwingen
- Schrauben

Technische Daten

- Infrarotstrahlen mittels Ga As Diode (Galliumarsenid) mit doppeltem Lichtsender und Dauermodulation bei 6,75 kHz für die CDR842A und 6,10 kHz für die CDR852A
- Wellenlänge des Infrarotlichtstrahls: 950 nm.
- Stromversorgung: 12-24V ac/dc.
- Steuerung: Doppelrelais mit Austausch in Serie wie von der Norm (betreffend der Unfallschutzeinrichtung gegen die von Toren, Türen und motorisierte Tore verursachten Unfälle) gefordert.
- Relais, höchste umschaltbare Leistung mit Ohmscher Belastung.
28W in dc/60VA in ac max. Spannung 30V ac/dc
Stromaufnahmen:
12V ac/dc, 45 mA der Empfänger + 50 mA der Sender
24V ac/dc, 50 mA der Empfänger + 58 mA der Sender
- Betriebstemperatur: -10...+55 °C
- Rotes Led zur Anzeige der Netzspannung im Sender.
- Rotes Led (Lichtschranke nicht ausgerichtet oder Lichtstrahl unterbrochen) im Empfänger.
- Test Point (zur Feinzentrierung) im Empfänger.
- Trimmer zur Regelung der Empfindlichkeit (nur CDR852A).
- Regelbare Optik auf selbstblockierenden und mit Eigenreibung versehenen Gelenken.

Reichweite:

CDR842A 30 m bei Anlagen innerhalb von Gebäuden.
15 m bei Außenanlagen unter allen Witterungsbedingungen.
CDR852A 60 m unter allen Witterungsbedingungen

Installation

Falls die Installation von mehreren Geräten vorgenommen wird, sollte man wissen, dass wenn zwei Empfänger auf der gleichen Seite montiert werden, sie von dem gleichen Sender, der auf der gegenüberliegenden Seite montiert wird, getroffen werden können, ohne dass dadurch das ordentliche Funktionieren des Systems beeinträchtigt wird. Falls

dieser Umstand nicht gewollt ist, sollten diese Interferenzen vermieden werden, indem die Sender und die Empfänger im richtigen Abstand (mindestens 600 mm) eingefügt werden. Sender und Empfänger werden normalerweise auf der gleichen geometrischen Achse und der gleichen Höhe auf der Stirnseite montiert. Die Positionierung des Senders und des Empfängers kann auch auf unterschiedlichen Ebenen und auf voneinander unterschiedlichen Höhen erfolgen (siehe Abb. 5). Die mit Gelenken ausgestattete Optik kann unter allen Umständen perfekt zentriert werden.

Montageverfahren (Abb. 2,3)

- Anhand der Erfordernisse der Anlage die Befestigungspunkte an der Wand bestimmen und die Anschlüsse vorbereiten.
- Mit Hilfe der in der Verpackung mitgelieferten Schablone die Löcher zur Befestigung an der Wand anzeichnen.
- Die Abdeckung von der Basis „3“ abheben.

Durchführung der Kabel durch die Rohrzwinge „Abb. 2a“:

- Die Basis „3“ an der Wand mit den Schrauben „4“ und den Fisher-Dübeln „2“ befestigen;
- Die Rohrzwinge „6“ an den Löchern „A“ der Basen befestigen und die Kabel hindurchführen;
- Sicherstellen, dass das verwendete Rohr beim Verschrauben mit der Rohrzwinge dicht abschließt und somit den Schutzgrad IP66 gewährleistet.

Durchführung der Kabel durch die Mauer „Abb. 2b“:

- Das vorgestanzte Loch „B“ auf den Basen öffnen;
- Die Anschlusskabel hindurchführen und abdichten;
- Die einzelnen Kabel einführen und diese richtig an die Anschlussklemmleiste „5“ anschließen (siehe Abbildung 6).

Anmerkung: Der Mindestdurchmesser des Anschlusskabels zwischen den Sender und den Empfänger muss 0,2 mm² (Ø 0,5 mm) AWG#24 betragen und darf nicht länger als 100 m sein.

- Den Sender und den Empfänger mit Strom versorgen und die Zentrierung ausführen. Sie sind zentriert, wenn die LED des Senders leuchten und die LED des Empfängers nicht leuchten; nicht zentriert, wenn die LED des Empfängers und des Senders leuchten (siehe Anschlüsse und Zentrierung).
- Die korrekte Lage der Dichtung auf dem Abdeckungssitz überprüfen.
- Die Lichtschrankenabdeckung auf dem oberen Teil der an der Wand angebrachten Basis einhaken und durch Ausführen einer Drehbewegung bei gleichzeitigem Drücken nach unten die beiden Teile korrekt miteinander verbinden.
- Durch Festziehen der beiden Inbusschrauben die Abdeckung befestigen.

Einstellungen und Regulierung (CDR852A)

Der Empfänger ist mit einem Trimmer zur Empfindlichkeitsregelung „C“ ausgestattet (Abb. 3). Die Apparatur wird werksmäßig mit einer auf das Minimum eingestellten Empfindlichkeit geliefert. Durch Drehung im Uhrzeigersinn wird eine Verringerung der Empfindlichkeit erreicht. Durch Drehung entgegen dem Uhrzeigersinn wird eine Erhöhung der Empfindlichkeit erreicht. Normalerweise sollte eine größeren Betriebsdistanz eine höhere Empfindlichkeit des Infrarotlichtsystems entsprechen. Es sollte beachtet werden, dass bei einer geringen Distanz mit erhöhter Empfindlichkeit das Ansprechen des Relais verzögert wird. Dies könnte zur Folge haben, dass ein Körper mit relativ geringen Ausmaßen, der sich mit hoher Geschwindigkeit vorwärtsbewegt und vom Lichtstrahl getroffen wird, nicht das für die Aktivierung der Sicherheitsfunktionen zuständige Relais auslöst. Deshalb sollte die Empfindlichkeit während der Zentrierung der Lichtschranken eingestellt werden, wobei Folgendes beachtet werden sollte:

- Betriebsdistanz;
- Auslösegeschwindigkeit;
- exakte Zentrierung des Systems.

Zentrierungsverfahren (CDR852A)

- 1) Zur Feinzentrierung sollte ein normales Vielfachmessgerät mit 2 Vdc messbereich verwendet werden. Die Taster werden an die Prüfzone angelegt (siehe Test Point Abb. 3), wobei die Polarität mit der auf dem gedruckten Schaltkreis angegebenen übereinstimmen muss.
- 2) Regeln Sie den Trimmer zur Regelung der Empfindlichkeit bis Sie die geringste Spannung auf dem Messgerät ablesen können.
- 3) Orientieren Sie die Optik „B“, Abb. 3, in angemessener Weise bis Sie den höchsten Signalausschlag erhalten.
- 4) Kompensieren Sie eine übermäßige oder zu geringe Empfindlichkeit (indem Sie den entsprechenden Trimmer „A“ Abb. 3 betätigen) bis Sie auf dem Vielfachmessgerät einen Wert zwischen 1 und 1,5 Vdc ablesen können.

Zentrierungsverfahren (CDR842A)

- 1) Orientieren Sie die Optik „B“ Abb. 3 in der angemessenen Weise bis der Led erlischt (Empfänger). Die Regelmuttern besitzen eine Eigenreibung und sind selbstblockierend und brauchen deshalb nicht festgezogen oder gelockert zu werden.
- 2) Zur Feinzentrierung sollte ein normales Vielfachmessgerät 2V dc mit Scalahintergrund verwendet werden. Die Taster werden an die Prüfzone angelegt (siehe Test Point Abb. 3), wobei die Polarität mit der auf dem gedruckten Schaltkreis angegebenen übereinstimmen muss. Die Optik sollte nun in der angemessenen Weise so orientiert werden, bis Sie auf dem Vielfachmessgerät einen Wert zwischen 0,9 und 1V dc ablesen können.



CARDIN ELETTRONICA spa
 Via del lavoro, 73 – Z.I. Cimavilla 31013 Codognè (TV) Italy
 Tel.: (+39) 04 38 40 40 11
 Fax: (+39) 04 38 40 18 31
 e-mail (Italy): sales.office.it@cardin.it
 e-mail (Europe): sales.office@cardin.it
 http: www.cardin.it

CODIGO	SERIE	MODELO	FECHA
ZVL448.03	CDR	842-852A	10-07-2003

Este producto ha sido probado y ensayado en los laboratorios del fabricante; durante la instalación se recomienda prestar la máxima atención a las indicaciones facilitadas.

BARRERA AL INFRARROJO MODULADO

ADVERTENCIAS

Este manual se dirige a personas habilitadas para la instalación de "aparatos utilizadores de energía eléctrica" y exige el buen conocimiento de la técnica, realizada profesionalmente. El uso y la instalación de este equipo debe cumplir estrictamente con las indicaciones facilitadas por el fabricante y las normas de seguridad vigentes.



¡Atención! Solo para clientes de la Unión Europea - **Marcación WEEE.**
 El símbolo indica que el producto, una vez terminada su vida útil, debe ser recogido por separado de los demás residuos. Por lo tanto, el usuario deberá entregar el equipo en los centros de recogida selectiva especializados en residuos electrónicos y eléctricos, o bien volverlo a entregar al revendedor al momento de comprar un equipo nuevo equivalente, en razón de uno comprado y uno retirado.

La recogida selectiva destinada al reciclado, al tratamiento y a la gestión medioambiental compatible contribuye a evitar los posibles efectos negativos en el medio ambiente y en la salud, y favorece el reciclado de los materiales. La gestión abusiva del producto por parte del poseedor implica la aplicación de las sanciones administrativas previstas por la normativa vigente en el Estado comunitario al que pertenece.

Descripción

Barrera al infrarrojo modulado, formada por emisor y receptor. Los aparatos están ubicados en un contenedor de aluminio a prueba de golpes y estanco dispuesto para todos los sistemas de fijación. El grupo óptico se puede regular tanto horizontalmente, pudiendo efectuar una rotación de 90°, como verticalmente con una rotación posible de ± 30° respecto a la posición estándar. Estas dos regulaciones permiten las instalaciones con emisor y receptor ubicados a medidas diferentes (det. A-B, fig. 5). Grado de protección IP66.

Usos posibles

La barrera a radiación infrarroja representa un eficaz sistema de seguridad para la protección de pasos o espacios sometidos a instalaciones automatizadas de puertas controladas a distancia (para uso doméstico e industrial). Es adecuada para los pasos de ancho máximo no superior a 60 m. El uso y la instalación de estos aparatos debe cumplir rigurosamente con las indicaciones facilitadas por el fabricante y las normas de seguridad vigentes. El fabricante no se responsabiliza de los daños eventuales debidos a uso inadecuado e incorrecto.

Denominación

CDR842A Fotocélulas de superficie
CDR852A Fotocélulas de superficie

El bulto incluye los siguientes componentes:

- 1 Emisor en receptáculo de aluminio
- 1 Receptor en receptáculo de aluminio
- 2 Prensatubos
- Tornillerías

Características técnicas

- Emisión al infrarrojo con diodo Ga As (Arseniuro de Galio) de doble emisor, con modulación continua **6,75 kHz** para **CDR842A** y **6,10 kHz** para **CDR852A**.
- Longitud de onda de la emisión infrarroja: **950 nm**.
- Alimentación **12-24V ac/dc**.
- Control: doble relé con intercambios en serie, según lo que dispone la normativa (relativa al dispositivo de protección contra los accidentes, para puertas motorizadas).
- Relé máx. potencia conmutable con carga resistiva: **28W en dc/60VA en ac Tensión máx. 30V ac/dc**
- Absorción:
12V ac/dc, 45 mA el receptor + **50 mA** el emisor
24V ac/dc, 50 mA el receptor + **58 mA** el emisor
- Temperatura de funcionamiento: **-10... +55°C**
- Led rojo de señalización de red en el emisor
- Led rojo (fotocélula no alineada o rayo interrumpido) en el receptor
- Test point (para centrado) en el receptor
- El trimmer de regulación de la sensibilidad (para **CDR852A**).
- Grupo óptico regulable con articulaciones por rozamiento y autobloqueantes

Alcance:

CDR842A **30 m** para sistemas realizados en interiores de edificios
15 m para sistemas realizados en exteriores, sometidos a cualquier condición atmosférica.
CDR852A **60 m** para cualquier condición atmosférica.

Instalación

En caso de instalaciones comprendiendo varios aparatos es necesario tener en cuenta que dos receptores instalados por el mismo lado pueden depender del mismo emisor, montado por el lado opuesto, sin que esto afecte al funcionamiento corriente del sistema. Pero si no se requiere esto, hay que evitar estas interferencias, intercalando a la distancia correcta emisores y receptores (mín. **600 mm**). El emisor y el receptor generalmente se fijan alineados, en el mismo eje geométrico y a la misma altura del suelo, frontalmente. El emisor y receptor pueden no estar alineados y ajustados a diferente medida (véase fig. 5). El grupo óptico provisto de articulación permite en todo caso su perfecto centrado.

Procedimiento de montaje (figs. 2 y 3)

- En base a las necesidades del sistema, identificar los puntos para la fijación de pared y predisponer los conexionados.
- Utilizando la plantilla, predispuesta en el interior del embalaje, trazar los puntos de los taladros para la fijación de pared.
- Separar la tapa de la base "3".

Paso de los cables a través del prensatubos "fig. 2a":

- Fijar la base "3" a la pared, utilizando los tornillos "4" y unos tacos "2".
- Fijar los prensatubos "6" en los orificios "A" de las bases y pasar los cables.
- Comprobar que el tubo que se utiliza permita la estanquidad del prensatubos al ser atornillado, garantizando un grado de protección equivalente a **IP66**.

Paso de los cables a través de la pared "fig. 2b":

- Abrir el orificio "B" precortado en las bases.
- Pasar los cables de conexionado y aplicar una junta.
- Pasar los cables y realizar los conexionados correctos en la caja de bornes "5" (véase figura 6).

Nota: La sección mínima del cable de conexionado entre **TX** y **RX** debe ser de **0,2 mm² (Ø 0,5 mm) AWG#24** y no debe superar los **100 metros** de longitud.

- Alimentar el emisor y el receptor; a continuación, realizar el centrado. Resultarán:
 centrados: con el LED del emisor encendido y el LED receptor apagado;
 sin centrar: con los LEDs del receptor y el emisor encendidos (véanse conexionados y centrado).
- Controlar que la junta haya sido colocada correctamente en el anillo de la tapa.
- Enganchar la tapa de la fotocélula por la parte superior de la base de fijación de pared y girarla, empujando hacia abajo, hasta obtener el correcto acople de las dos piezas.
- Fijar la tapa, atornillando a fondo los dos tornillos Allen.

Ajuste y puesta a punto (CDR852A)

El receptor está provisto de trimmer de ajuste de la sensibilidad "C" (fig. 3). El sistema se suministra con la sensibilidad ajustada en el mínimo.

- Girándolo en sentido de las agujas del reloj se obtiene la disminución de la sensibilidad; en sentido opuesto (contrario a las agujas del reloj) se obtiene el aumento de la sensibilidad. Por regla general a una elevada distancia de funcionamiento tiene que corresponder una mayor sensibilidad del sistema infrarrojo. Hay que tener en cuenta que a distancia reducida y con sensibilidad elevada, el impulso del relé será retardado: esto puede significar que un cuerpo de tamaño reducido que procede a velocidad elevada, pasando por el haz, no hace funcionar el relé que activa las funciones de seguridad. Por tanto la sensibilidad se debe regular durante la fase de centrado de las fotocélulas teniendo en cuenta:
- la distancia de funcionamiento;
 - la velocidad de actuación;
 - el preciso centrado del sistema;

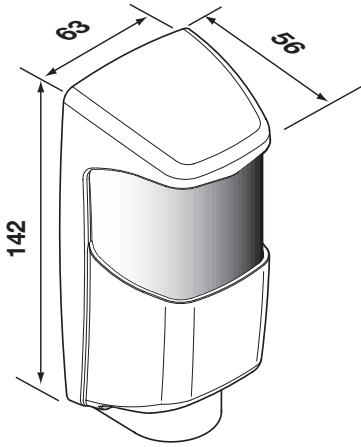
Instrucciones de Centraje (CDR852A)

- 1) Para el centrado fino, usar un tester corriente (con **2 Vdc** rango de medida) introduciendo las clavijas en las zonas de prueba (véase test point fig. 3) con la polaridad correcta según las marcas en el circuito impreso.
- 2) Colocar el trimmer de regulación de la sensibilidad hasta tener en el equipo la lectura mínima de la tensión.
- 3) Orientar oportunamente el grupo óptico "B" fig. 3 hasta obtener la máxima desviación de la señal.
- 4) Compensar el exceso o la falta de sensibilidad (actuando sobre el trimmer "A" fig. 3 correspondiente) hasta tener en el tester una lectura de entre **1 y 1,5 Vdc**.

Instrucciones de Centraje (CDR842A)

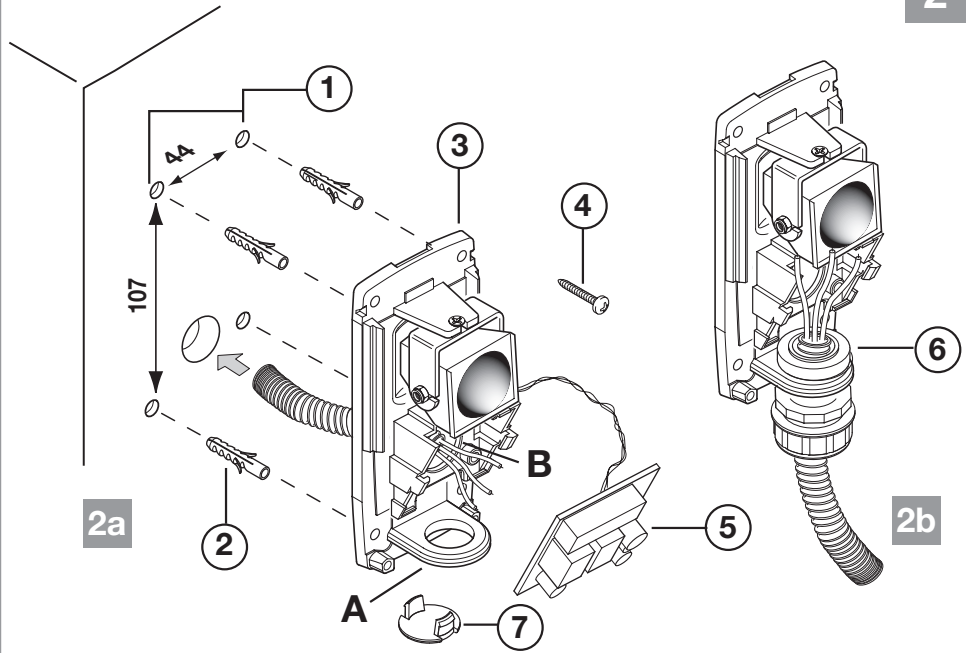
- 1) Orientar oportunamente el grupo óptico "B" fig. 3 hasta que se apague el led (receptor). Las tuercas de ajuste son por rozamiento y autobloqueantes, por tanto no deben apretarse ni aflojarse.
- 2) Para el centrado fino, usar un tester corriente **2 Vdc** fondo de escala introduciendo las clavijas en las zonas de prueba (test point fig. 3) con la polaridad correcta según las marcas en el circuito impreso y orientar oportunamente el grupo óptico hasta tener en el tester una lectura de entre **0,9 y 1 Vdc**.

1 **Dimensioni d'ingombro**
Overall dimensions
Dimensions d'encombrement
Außenabmessungen
Dimensiones del espacio ocupado

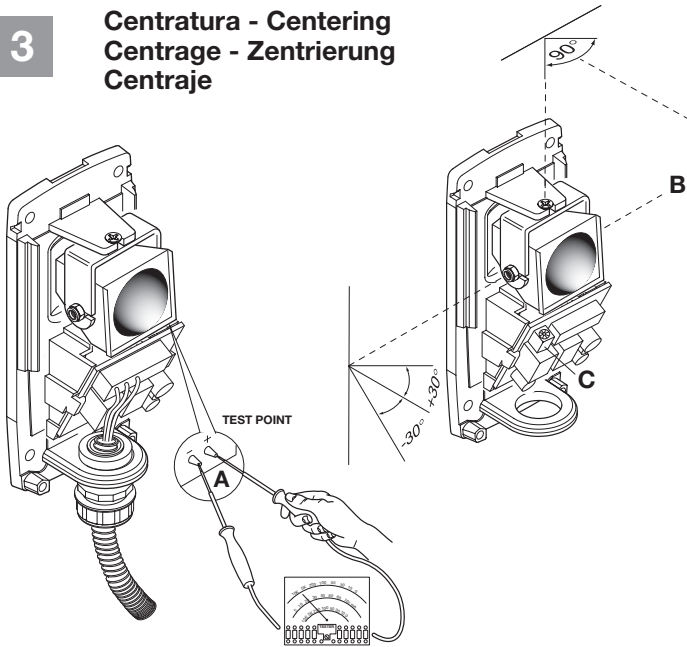


Montaggio-Assembly-Montage-Montage-Montaje

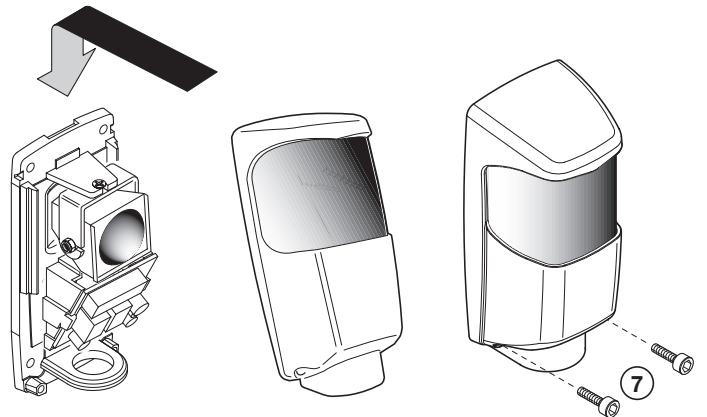
2



3 **Centratura - Centering**
Centrage - Zentrierung
Centraje

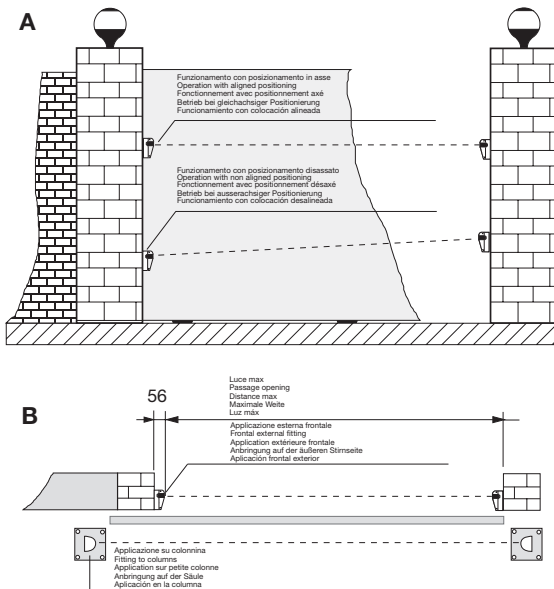


4 **Chiusura contenitore - Closing the container**
Fermeture du boîtier - Gehäuseverschluß
Cierre del contenedor



Esempi di installazione - Installation examples
- Exemples d'installation - Installationsbeispiele
- Ejemplos de instalación

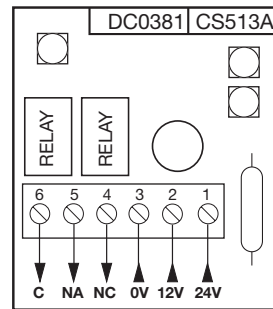
5



Connessioni - Connections - Connexions
Anschlüsse - Conexiones

6

Recevitore-Receiver
Recepteur - Empfänger
Receptor



Proiettore - Transmitter
Emetteur - Sender
Emisor

