



CARDIN ELETTRONICA spa
 Via del lavoro, 73 – Z.I. Cimavilla
 31013 Codognè (TV) Italy
 Tel: +39/0438.404011
 Fax: +39/0438.401831
 email (Italian): Sales.office.it@cardin.it
 email (Europe): Sales.office@cardin.it
 Http: www.cardin.it



Instruction manual	Series	Model	Date
ZVL517.02	BL	824M - 824S	23-06-2011

Questo prodotto è stato testato e collaudato nei laboratori della casa costruttrice, la quale ne ha verificato la perfetta corrispondenza delle caratteristiche con quelle richieste dalla normativa vigente. This product has been tried and tested in the manufacturer's laboratory who have verified that the product conforms in every aspect to the safety standards in force. Ce produit a été testé et essayé dans les laboratoires du fabricant. Pour l'installer suivre attentivement les instructions fournies. Dieses Produkt wurde in den Werkstätten der Herstellerfirma auf die perfekte Übereinstimmung ihrer Eigenschaften mit den von den geltenden Normen vorgeschriebenen getestet und geprüft. Este producto ha sido probado y ensayado en los laboratorios del fabricante, que ha comprobado la perfecta correspondencia de sus características con las contempladas por la normativa vigente. Dit product is getest en goedgekeurd in de fabriek van de fabrikant die heeft vastgesteld dat de producteigenschappen volledig aan de geldende voorschriften voldoen.

AUTOMAZIONE PER CANCELLI A BATTENTE
AUTOMATION FOR HINGED GATES
AUTOMATISME POUR PORTAILS BATTANTS
DREHTORANTRIEBE
AUTOMATIZACIÓN PARA CANCELAS BATIENTES
AANDRIJVING VOOR DRAAIPOORTEN



24 Vdc Motors

**BL824MCB
BL824S**

FRANÇAIS

Exemple d'installation	Page	2
Schéma de montage	Pages	3-5
Schéma électrique (exemple d'installation)	Page	6
Consignes importantes	Page	11
Instructions pour l'installation	Pages	11-12
Manœuvre manuelle	Page	12
Branchement électrique	Page	12
Maintenance	Page	12
Caractéristiques techniques	Page	20

DEUTSCH

Anlagenart	Seite	2
Montagearbeiten	Seiten	3-5
Elektrischer Schaltplan (Anlagenart)	Seite	6
Wichtige Hinweise	Seite	13
Installationsanleitung	Seiten	13-14
Manuelle Betätigung	Seite	14
Elektrischer Anschluss	Seite	14
Wartung	Seite	14
Technische Eigenschaften	Seite	20

ESPAÑOL

Instalación estándar	Página	2
Esquema de montaje	Páginas	3-5
Esquema eléctrico (instalación estándar)	Página	6
Advertencias importantes	Página	15
Instrucciones para la instalación	Páginas	15-16
Maniobra manual	Página	16
Conexión eléctrico	Página	16
Mantenimiento	Página	16
Características técnica	Página	20

ITALIANO

Esempio di installazione	Pagina	2
Schema di montaggio	Pagine	3-5
Schema elettrico (impianto tipo)	Pagina	6
Avvertenze importanti	Pagina	7
Istruzioni per l'installazione	Pagine	7-8
Manovra manuale	Pagina	8
Collegamento elettrico	Pagina	8
Manutenzione	Pagina	8
Caratteristiche tecniche	Pagina	20

ENGLISH

Installation example	Page	2
Assembly	Pages	3-5
Wiring diagram (installation example)	Page	6
Important remarks	Page	9
Installation instructions	Pages	9-10
Manual manoeuvre	Page	10
Electrical connection	Page	10
Maintenance	Page	10
Technical specifications	Page	20

NEDERLANDS

Installatievoorbeeld	Blz.	2
Montageschema	Blz.	3-5
Standard bedradingschema	Blz.	6
Belangrijke opmerkingen	Blz.	17
Installatievoorschriften	Blz.	17-18
Handmatige beweging	Blz.	18
Elektrische aansluiting	Blz.	18
Onderhoud	Blz.	18
Technische specificaties	Blz.	20

ESEMPIO D'INSTALLAZIONE - INSTALLATION EXAMPLE - EXEMPLE D'INSTALLATION
ANLAGENART - INSTALACIÓN ESTÁNDAR - INSTALLATIEVOORBEELD

1

LEGENDA

- 1 Motoriduttore (sinistra)
- 2 Motoriduttore (destra)
- 3 Fotocellula interna
- 4 Fotocellula esterna
- 5 Lampeggiatore
- 6 Selettore a chiave
- 7 Elettroserratura
- 8 Antenna esterna (Cavo coassiale RG58 Impedenza 50Ω)
- 9 Interruttore onnipolare con apertura contatti min. 3 mm
- 10 Cavo alimentazione principale 230 Vac
- 11 Canalatura per cavo Cardin CABPC10
- 12 Canalatura per collegamenti a bassa tensione
- 13 Fotocellule laterali di protezione (FS)
- 14 Battuta di apertura

Attenzione: Lo schema rappresentato è puramente indicativo e viene fornito come base di lavoro al fine di consentire una scelta dei componenti elettronici Cardin da utilizzare. Detto schema non costituisce pertanto vincolo alcuno per l'esecuzione dell'impianto

LEGEND

- 1 Geared motor (left)
- 2 Geared motor (right)
- 3 Internal photocells
- 4 External photocells
- 5 Warning lights
- 6 Mechanical selector switch
- 7 Electric locking device
- 8 External antenna (RG58 coaxial cable - impedance 50Ω)
- 9 All-pole circuit breaker with a minimum of 3 mm between the contacts
- 10 Mains cable 230 Vac
- 11 Channelling for the Cardin connection cable CABPC10
- 12 Channelling route for low voltage wires
- 13 Lateral protective photocells (FS)
- 14 Opening travel limit

Attention: The drawing is purely indicative and is supplied as working base from which to choose the Cardin electronic components making up the installation. This drawing therefore does not lay down any obligations regarding the execution of the installation.

NOMENCLATURE

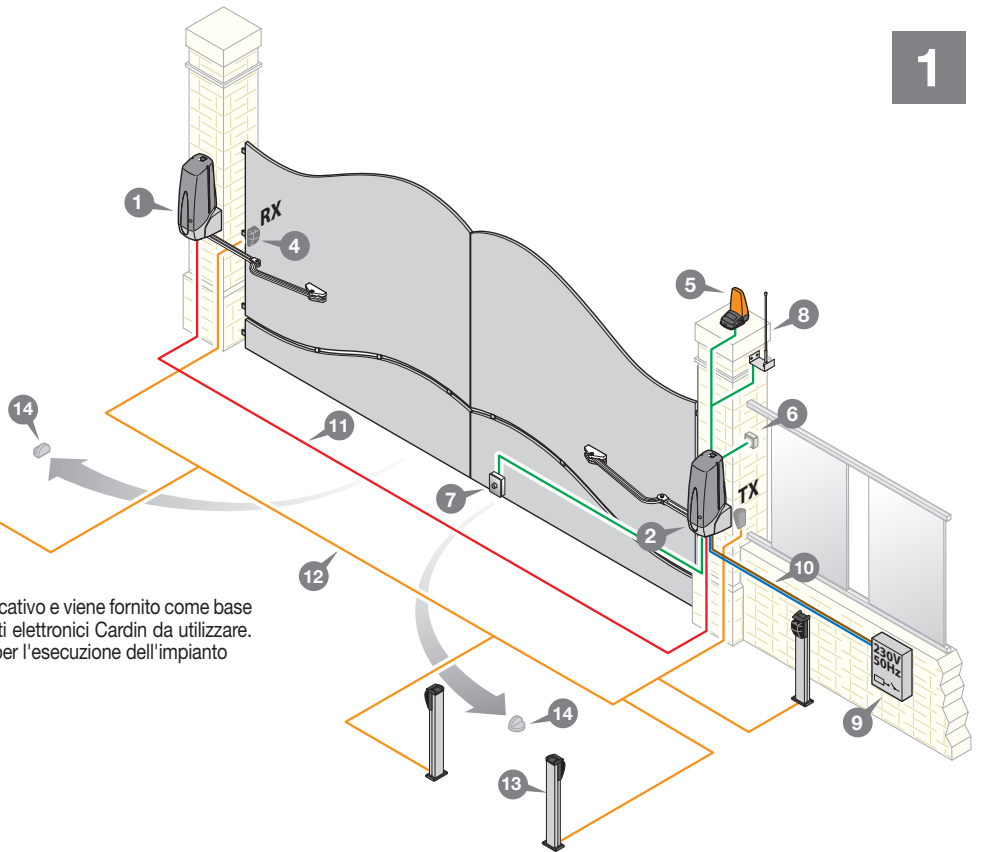
- 1 Motoréducteur (gauche)
- 2 Motoréducteur (droit)
- 3 Cellule photoélectrique intérieure
- 4 Cellule photoélectrique extérieure
- 5 Clignoteur
- 6 Contact à clé
- 7 Serrure électrique
- 8 Antenne (Câble coaxial RG58 - Impédance 50Ω)
- 9 Interrupteur omnipolaire avec ouverture des contacts d'au moins 3 mm
- 10 Câble d'alimentation principale 230 Vac
- 11 Chemin pour câble Cardin CABPC10
- 12 Chemin pour branchements basse tension
- 13 Cellules photoélectriques latérales de protection (FS)
- 14 Butée en ouverture

Attention: le schéma, diffusé à titre purement indicatif, est destiné à vous aider dans le choix des composants électroniques Cardin à utiliser. Par conséquent, il n'a aucune valeur obligatoire quant à la réalisation de l'installation.

ZEICHENERKLÄRUNG

- 1 Getriebemotor (links)
- 2 Getriebemotor (rechts)
- 3 Interne Lichtschanke
- 4 Externe Lichtschanke
- 5 Blinklicht
- 6 Schlüsselschalter
- 7 Elektroverriegelung
- 8 Antenne (Koaxialkabel RG58 Impedanz 50Ω)
- 9 Allpoliger Schalter mit Kontaktabstand von mindestens 3 mm
- 10 Hauptversorgungskabel 230 Vac
- 11 Kanalverlauf für Verbindungskabel Cardin CABPC10
- 12 Kanalverlauf für Anschluss auf Niederspannung
- 13 Seitliche Schutz-Lichtschanken (FS)
- 14 Öffnungsanschlag

Achtung: Bei dem dargestellten Plan handelt es sich nur um ungefähre Angaben und er wird als Arbeitsgrundlage geliefert, um eine Auswahl der zu benutzenden elektronischen Komponenten von Cardin zu erlauben. Der besagte Plan ist daher für die Ausführung der Anlage nicht bindend.



LEYENDA

- 1 Motorreductor (izquierda)
- 2 Motorreductor (derecha)
- 3 Fotocélula interior
- 4 Fotocélula exterior
- 5 Relampagueador
- 6 Selector con llave
- 7 Electrocerradura
- 8 Antena exterior (Cable coaxial RG58 Impedancia 50Ω)
- 9 Interruptor omnipolar con apertura entre los contactos de 3 mm. como mín.
- 10 Cable de alimentación principal 230 Vac
- 11 Canaleta para cable Cardin CABPC10
- 12 Canaleta para el conexionado a baja tensión
- 13 Fotocélulas laterales de protección (FS)
- 14 Tope de apertura

Atención: La pantalla que se muestra es sólo indicativa y se suministra como base de trabajo, con el fin de permitir una elección de los componentes electrónicos Cardin por utilizar; en consecuencia, dicho esquema no constituye vinculo alguno para la ejecución del sistema.

LEGENDE

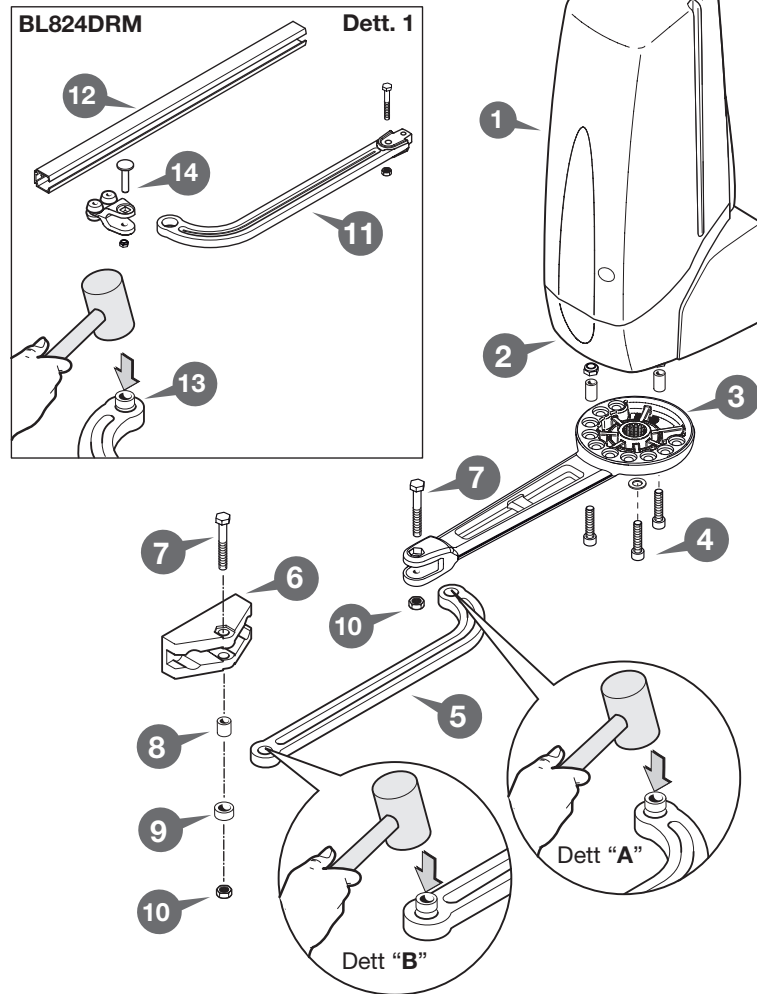
- 1 Reductiemotor (links)
- 2 Reductiemotor (rechts)
- 3 Fotocellen binnenzijde poort
- 4 Fotocellen buitenzijde poort
- 5 Waarschuwinglamp
- 6 Sleutelcontact
- 7 Elektrisch slot
- 8 Externe antenne (coaxkabel RG58 impedantie 50Ω)
- 9 Meerpolige onderbrekingschakelaar met contactafstand van minstens 3 mm
- 10 Hoofdvoedingskabel 230 Vac
- 11 Kabelgoot voor Cardin kabel CABPC10
- 12 Kabelgoot voor laagspanningsaansluitingen
- 13 Fotocellen voor zijdelingse bescherming (FS)
- 14 Openingsbegrenzer (stopbuffer)

Opgelet: De tekening is alleen voor informatieve doeleinden en is bedoeld om u te helpen bij de keuze van de elektronische componenten van Cardin. Deze tekening mag dan ook niet beschouwd worden als bindend voor het uitvoeren van de installatie.

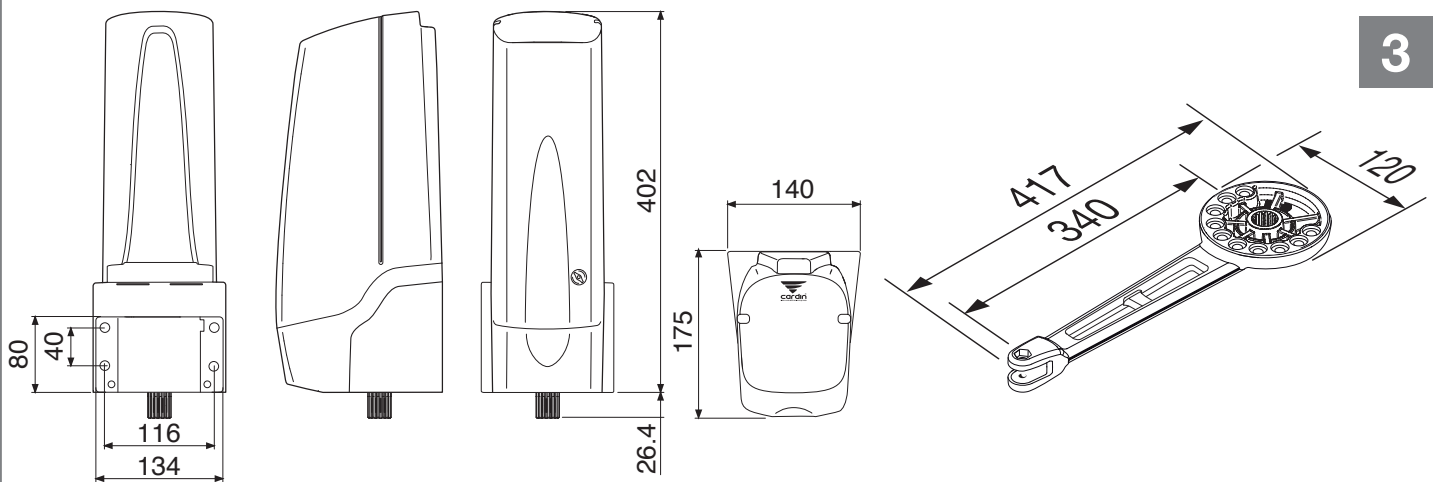
SCHEMA DI MONTAGGIO
 ASSEMBLY
 MONTAGE
 MONTAGEGEARBEITEN
 ESQUEMA DE MONTAJE
 MONTAGESCHEMA

BL824M - BL824S

2

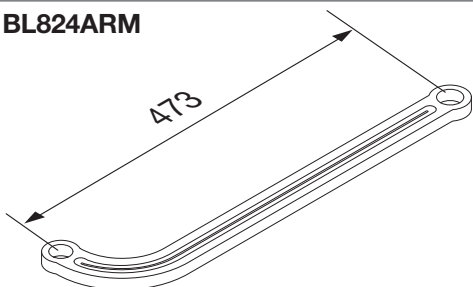


DIMENSIONI D'INGOMBRO - EXTERNAL DIMENSIONS - DIMENSIONS D'ENCOMBREMENT
 AUSSENABMESSUNGEN - DIMENSIONES MAXIMAS - AFMETINGEN

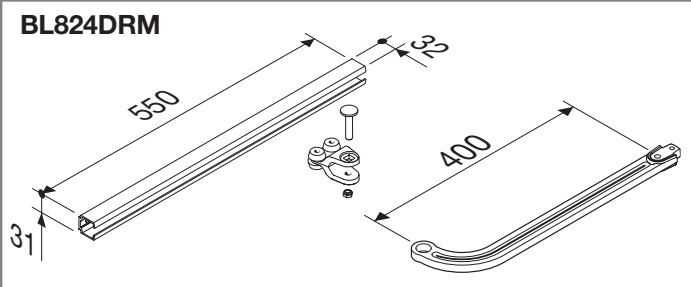


3

BL824ARM

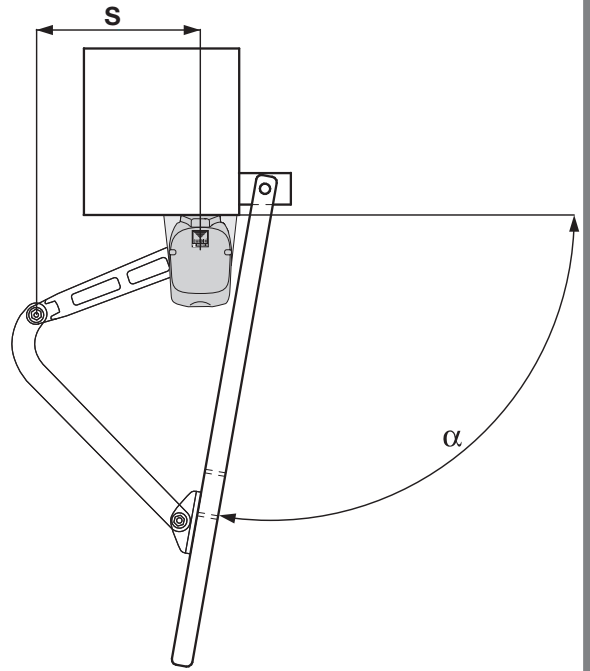
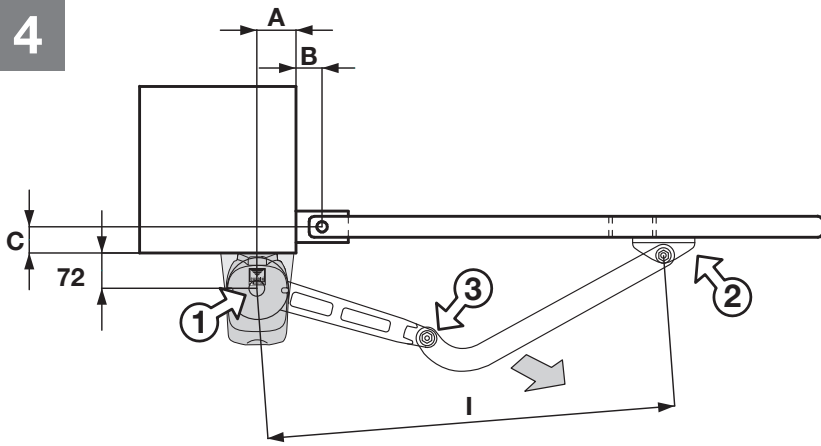


BL824DRM



3

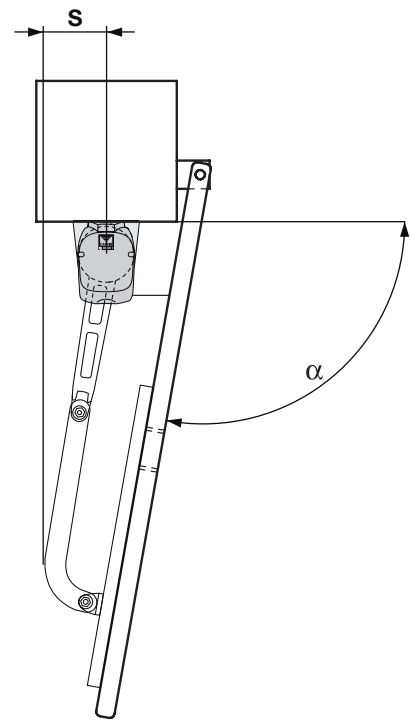
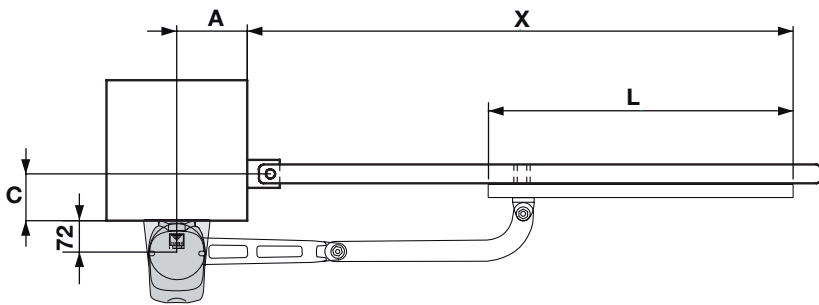
4



BL824ARM

A	B	C	α	S	I
75	50	50	100	365	785
75	50	50-300	90	340-370	785
140	50	50	115	393	797

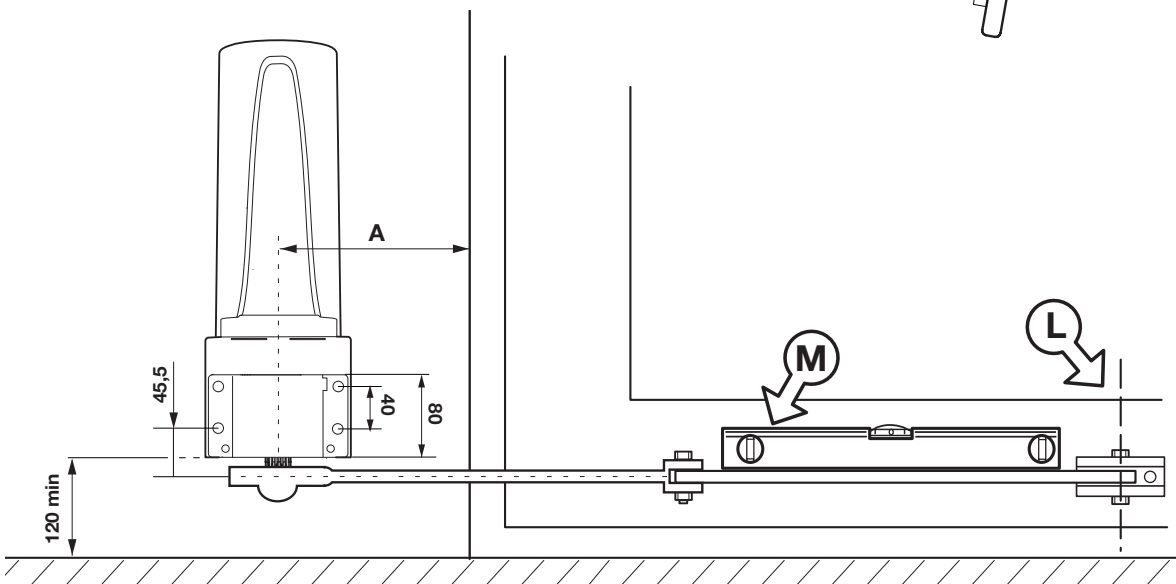
4a



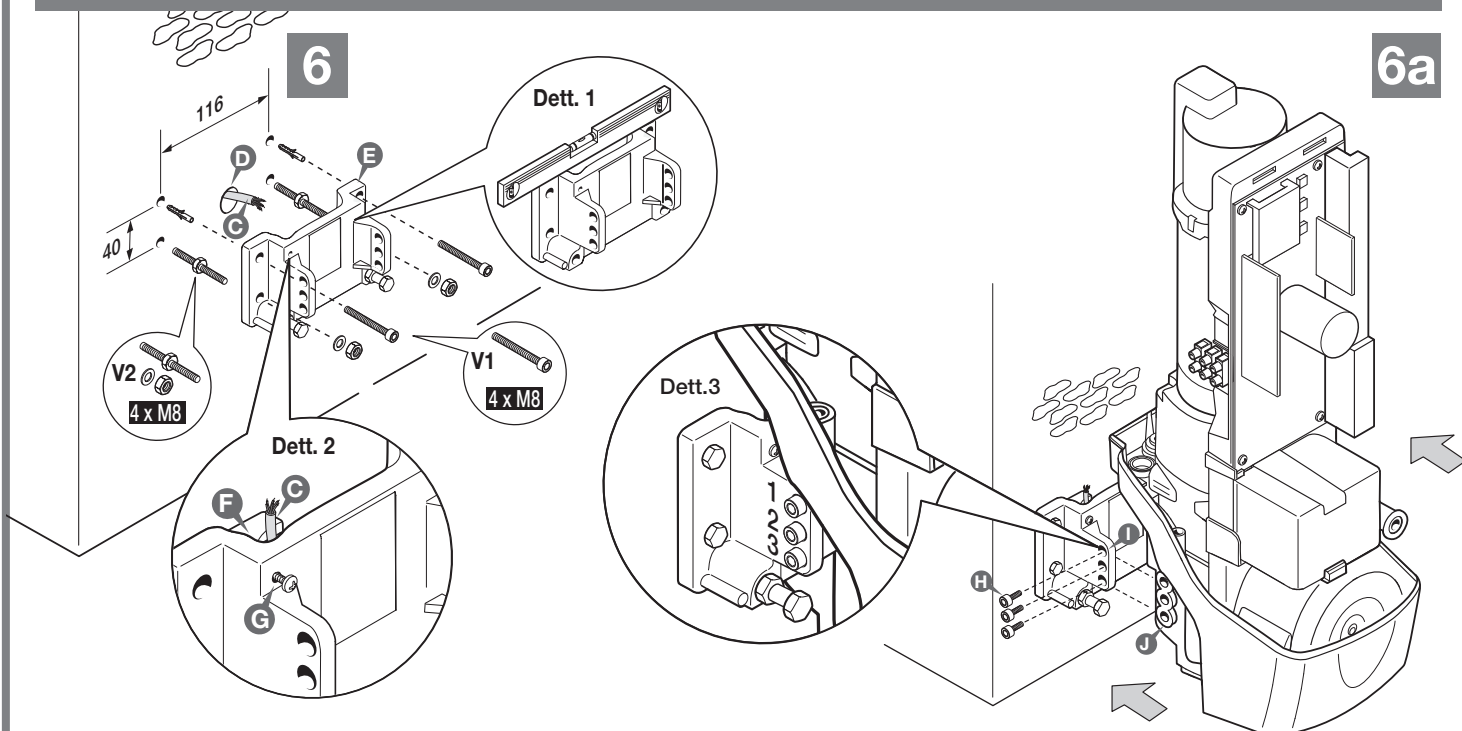
BL824DRM

L	A	C	X	α	S
650	75	30...80	1000	100	190
650	75	81...200	1125	95	140
650	150	30	1070	120	395
700	75	80...250	1225	95	145

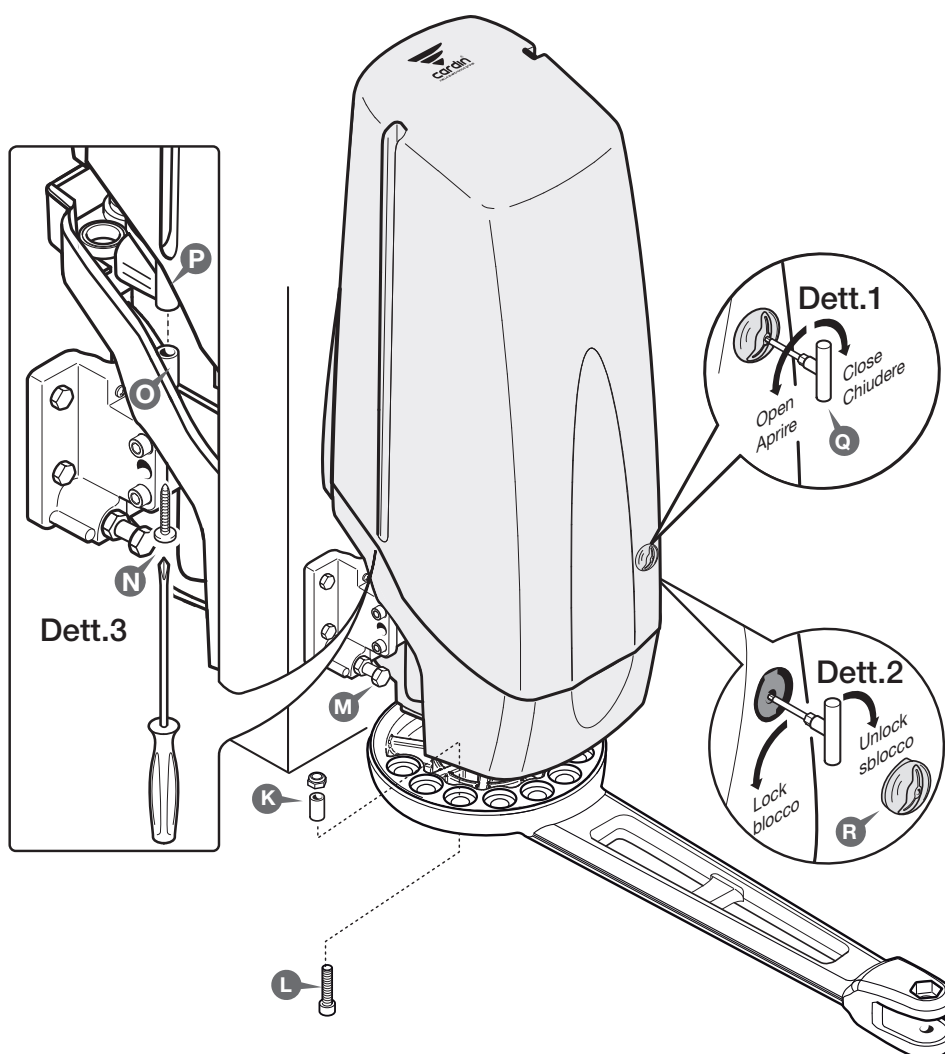
5

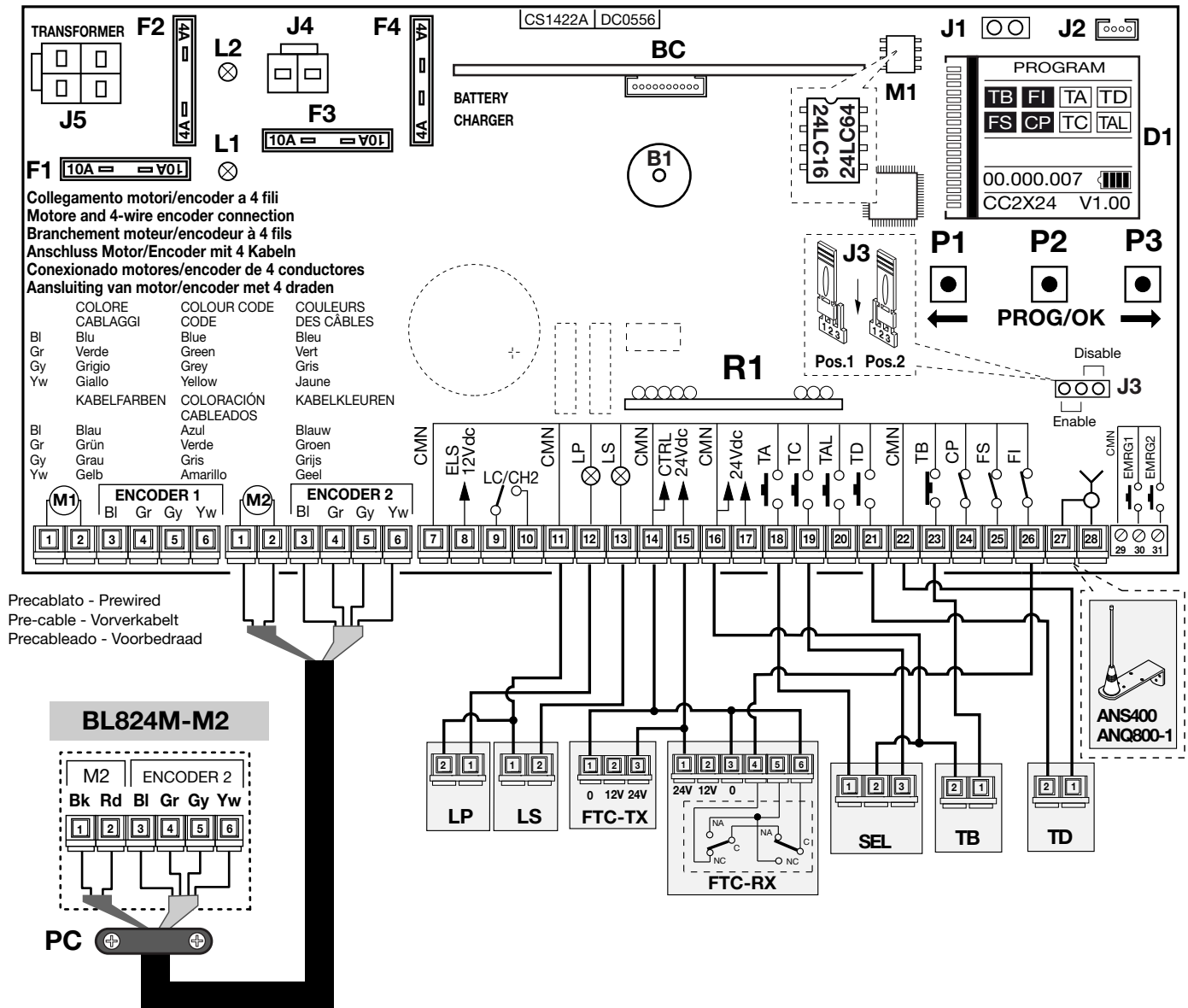


FISSAGGIO MOTORE AL PILASTRO E PASSAGGIO CAVI- FASTENING THE MOTOR TO THE COLUMN AND PASSING THE CABLES
FIXATION DU MOTEUR AU PILIER ET PASSAGE CABLES - BEFESTIGUNG DER MOTOR AM PFEILER UND KABELDURCHGANG
FIJACIÓN DEL MOTOR EN EL PILAR Y PASO DE CABLES - MONTAGE VAN DE MOTOR OP DE KOLOM EN DOORVOEREN VAN DE KABELS



INSERIMENTO FINCORSA MECCANICI E SBLOCCO- INSERTING THE MECHANICAL TRAVEL LIMITS AND RELEASING THE MOTOR - MISE EN PLACE FINS DE COURSE ET DISPOSITIF DE DEVERROUILLAGE MECANQUES - EINFÜGUNG MECHANISCHE ENDANSCHLÄGE UND ENTRIEGELUNG
INSERCIÓN FINALES DE CARRERA MECÁNICAS Y DESBLOQUEO - DE MECHANISCHE LOOPLIMIET INSTELLEN EN DE MOTOR VRIJGEVEN





LEGENDA

- LP Lampeggiante
- LS Lampada spia
- FTC-RX Fotocellula ricevitore
- FTC-TX Fotocellula trasmittitore
- SEL Selettore a chiave
- TB Tasto di blocco
- TD Tasto dinamico
- ANS400 Antenna esterna (433 MHz)
- ANQ800-1 Antenna esterna (868 MHz)

LEGEND

- LP Flashing warning lights
- LS Indicator light
- FTC-RX Photocell receiver
- FTC-TX Photocell transmitter
- SEL Selector switch
- TB Blocking button
- TD Dynamic button (sequential)
- ANS400 External antenna (433 MHz)
- ANQ800-1 External antenna (868 MHz)

NOMENCLATURE

- LP Clignoteur
- LS Lampe témoin
- FTC-RX Cellule photoél. récepteur
- FTC-TX Cellule photoél. émetteur
- SEL Contact à clé
- TB Touche de blocage
- TD Commande séquentielle
- ANS400 Antenne externe (433 MHz)
- ANQ800-1 Antenne externe (868 MHz)

ZEICHENERKLÄRUNG

- LP Blinklicht
- LS Kontroll-Lampe
- FTC-RX Lichtschrank Empfänger
- FTC-TX Lichtschrank Sender
- SEL Schlüsselwahlschalter
- TB Blockiertaste
- TD Taste sequentieller Befehl
- ANS400 Außenantenne (433 MHz)
- ANQ800-1 Außenantenne (868 MHz)


LEYENDA

- LP Relampagueador
- LS Luz testigo
- FTC-RX Fotocélula receptor
- FTC-TX Fotocélula emisor
- SEL Selector de llave
- TB Tecla de bloqueo
- TD Tecla di control secuencial
- ANS400 Antena exterior (433 MHz)
- ANQ800-1 Antena exterior (868 MHz)

LEGENDE

- LP Waarschuwinglamp
- LS Controlelampje
- FTC-RX Fotocel ontvanger
- FTC-TX Fotocel zender
- SEL Sleutelcontact
- TB Stopknop
- TD Dynamische knop
- ANS400 Externe antenne (433 MHz)
- ANQ800-1 Externe antenne (868 MHz)

ATTENZIONE! IMPORTANTI ISTRUZIONI DI SICUREZZA

È IMPORTANTE PER LA SICUREZZA DELLE PERSONE SEGUIRE QUESTE ISTRUZIONI: LEGGERE ATTENTAMENTE LE SEGUENTI AVVERTENZE PRIMA DI PROCEDERE ALL'INSTALLAZIONE. PRESTARE PARTICOLARE ATTENZIONE A TUTTE LE SEGNALAZIONI  DISPOSTE NEL TESTO DI QUESTO LIBRETTO D'ISTRUZIONI ORIGINALE. IL MANCATO RISPETTO DI QUESTE POTREBBE COMPROMETTERE IL BUON FUNZIONAMENTO DEL SISTEMA E CREARE SITUAZIONI DI PERICOLO GRAVE PER L'OPERATORE E GLI UTILIZZATORI DEL SISTEMA STESSO. CONSERVARE QUESTE ISTRUZIONI PER OGNI FUTURO RIFERIMENTO. LE ISTRUZIONI ORIGINALI ED EVENTUALI AGGIORNAMENTI SONO DISPONIBILI IN FORMATO DIGITALE NEL SITO WWW.CARDIN.IT.

- Il presente manuale si rivolge a persone abilitate all'installazione di 'apparecchi utilizzatori di energia elettrica' e richiede una buona conoscenza della tecnica, esercitata in forma professionale e della normativa vigente.

I materiali usati devono essere certificati e risultare idonei alle condizioni ambientali di installazione e operazioni di manutenzione devono essere eseguite da personale qualificato.

- Le apparecchiature qui descritte dovranno essere destinate solo all'uso per il quale sono state espressamente concepite:

'La motorizzazione di cancelli a battente ad una o due ante'

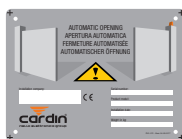


ATTENZIONE! Installare sempre la battuta di arresto meccanico delle ante.

CONSIDERAZIONI GENERALI DI SICUREZZA

È responsabilità dell'installatore verificare le seguenti condizioni di sicurezza:

- 1) L'installazione deve essere sufficientemente lontana dalla strada in modo da non costituire pericolo per la circolazione.
- 2) L'operatore deve essere installato all'interno della proprietà ed il cancello non deve aprirsi verso l'area pubblica.
- 3) Il cancello motorizzato è principalmente adibito al passaggio di vetture. Dove possibile installare per pedoni un ingresso separato.
- 4) I comandi devono essere posti in vista, ad un'altezza compresa tra **1,5 m** e **1,8 m**, ma non entro il raggio d'azione del cancello. Inoltre quelli installati all'esterno devono essere protetti da una sicurezza tale da prevenire l'uso non autorizzato.
- 5) È buona norma segnalare l'automazione con targhe di avvertenza (simili a quella in figura) che devono essere facilmente visibili. Qualora l'automazione sia adibita al solo passaggio di veicoli dovranno essere poste due targhe di avvertenza di divieto di transito pedonale (una all'interno, una all'esterno).
- 6) Rendere consapevole l'utente che bambini o animali domestici non devono giocare o sostare nei pressi del cancello. Se necessario indicarlo in targa.
- 7) Qualora l'anta completamente aperta vada ad avvicinarsi ad una struttura fissa lasciando uno spazio meno di **500 mm**, tale spazio deve essere protetto con una costa sensibile antischiacciamento.
- 8) È buona norma proteggere gli accessi laterali del sistema con coppie di fotocellule collegate all'ingresso di stop (FS), vedi l'esempio d'installazione, componente 13 a pagina 2.
- 9) Per qualsiasi dubbio a riguardo alla sicurezza dell'installazione, non procedere ma rivolgersi al distributore del prodotto.



DESCRIZIONE TECNICA

BL824M motoriduttore **Master** autobloccante con encoder incorporato completo di elettronica a bordo.

BL824S motoriduttore **Slave** autobloccante con encoder incorporato senza elettronica a bordo.

- Motore alimentato con tensione max. **24 Vdc**.
- Un riduttore epicicloidale a 4 stadi con lubrificazione a grasso fluido permanente. All'interno del riduttore opera un sistema di sblocco (brevetto Cardin) azionabile dall'esterno, che gestisce lo svincolo della parte di riduzione dal movimento manuale del cancello (manovra di emergenza).
- Un apposito telaio in materiale plastico fissato sulla struttura del riduttore sul quale trovano la loro sede il trasformatore toroidale e il programmatore elettronico completo di modulo radio. Caricabatteria e speciali batterie **NiMH** di emergenza Cardin.
- Staffa supporto motore in fusione di alluminio.

ACCESSORI

BL824ARM braccio articolato (curvo) standard in AL pressofuso verniciato.

BL824DRM braccio dritto con slitta in AL pressofuso verniciato.

AVVERTENZE PER L'UTENTE



Attenzione! Solo per clienti dell'EU - **Marcatura WEEE**.

Il simbolo indica che il prodotto alla fine della propria vita utile deve essere raccolto separatamente dagli altri rifiuti. L'utente dovrà pertanto conferire l'apparecchiatura agli idonei centri di raccolta differenziata dei rifiuti elettronici ed elettrici, oppure riconsegnarla al rivenditore al momento dell'acquisto di una nuova apparecchiatura di tipo equivalente, in ragione di uno a uno.

L'adeguata raccolta differenziata per l'avvio al riciclaggio, al trattamento e allo smaltimento ambientalmente compatibile contribuisce ad evitare possibili effetti negativi sull'ambiente e sulla salute e favorisce il riciclo dei materiali. Lo smaltimento abusivo del prodotto da parte del detentore comporta l'applicazione delle sanzioni amministrative previste dalla normativa vigente nello Stato Comunitario di appartenenza.

Durante la manovra si deve controllare il movimento del cancello e azionare il dispositivo di arresto immediato (STOP) in caso di pericolo. In caso di emergenza il cancello può essere sbloccato manualmente utilizzando l'apposita chiave di sblocco in dotazione (vedi sblocco manuale pag. 8).

ISTRUZIONI PER L'INSTALLAZIONE

I comandi minimi che possono essere installati sono APERTURA-STOP-CHIUSURA, tali comandi devono essere posti in un luogo non accessibile a bambini o minori e fuori dal raggio d'azione del cancello.

Prima di procedere all'esecuzione dell'impianto verificare che la struttura da automatizzare sia in perfetta efficienza nelle sue parti fisse e mobili e realizzata in conformità alla normativa vigente.

A tal fine accertarsi della sufficiente rigidità del telo cancello (se necessario intervenire con rinforzi sulla struttura) e del buon funzionamento dei perni (si consiglia comunque di lubrificare tutte le parti in movimento usando lubrificanti che mantengano uguali caratteristiche di attrito nel tempo e adatti a funzionare tra **-20 e +70°C**).

- Controllare i franchi di sicurezza tra parti fisse e parti mobili:
 - lasciare uno spazio di **30 mm min.** tra il cancello ed il pilastro di supporto per tutta l'altezza e per tutto l'arco di apertura del cancello;
 - assicurarsi che lo spazio tra il cancello ed il pavimento non superi mai **30mm** per tutto l'arco di apertura del cancello.
- La superficie delle ante non deve presentare aperture tali da permettere il passaggio della mano o del piede di persone.
- Controllare l'esatto posizionamento di perni e cerniere, il loro buon stato di mantenimento e lubrificazione (importante che la cerniera superiore e quella inferiore siano a piombo tra loro).
- Prevedere il percorso dei cavi secondo le necessità di applicazione dei dispositivi di comando e sicurezza. (ved. impianto tipo).
- Controllare che l'operatore sia proporzionato alle dimensioni del cancello e alla frequenza d'uso (intermittenza di lavoro, pag. 20).

PROCEDURA DI MONTAGGIO

Il dispositivo può essere fissato sia alla **sinistra** che alla **destra** della luce passaggio.

- Portare l'anta/e in posizione di chiuso.
- Scegliere la quota "A" in base all'angolo di apertura da ottenere (fig. 4) e definire in base alle caratteristiche strutturali del cancello a quale altezza andrà fissata la staffa anteriore al cancello.
- Una volta individuate la posizione, passare i cavi di collegamento "C", alimentazione e sicurezza attraverso il foro "D" (fig. 6) nella colonna.

Fissare la base motore con 4 viti **M8** e 4 tasselli in acciaio Ø14 "V1" oppure 4 prigionieri **M8** con rondelle e dadi "V2" avendo cura di mettere in bolla la base in pressofusione di alluminio "E" (fig. 6).

- Passare i cavi "C" (fig. 7) attraverso il passacavo "F" e bloccarli all'interno della base utilizzando la vite "G".
- Utilizzando le 6 viti autobloccanti "H" M8 x 20 in dotazione, fissare il motoriduttore (fig. 6a) alla piastra base, allineando i fori "I" e "J" nelle posizioni 1 e 3 dett. 3.
- Inserire il braccio "3" nell'albero motore, come indicato in figura 2, e fissarlo con le viti e rondella "4" avvitata a fondo.
- Procedere quindi con il montaggio a seconda del tipo di braccio:

• 206/BL824ARM (fig. 2)

Inserire le boccole in plastica "9" nei fori del braccio curvo "Dett. A-B", collegare il braccio curvo "5" al braccio dritto "3" e alla staffa "6" entrambi con le viti "7" e dadi autobloccante "10" dopo aver inserito il distanziale zincato "8" all'interno della boccola "9".

- Sbloccare il motore (fig. 7, Dett "2") ruotando la chiave in senso orario fino ad ottenere lo sblocco.
- Fissare la staffa al cancello con 2 viti M8 (fig. 4). La posizione della staffa viene determinata portando il braccio alla massima estensione, con anta in battuta meccanica di chiusura e punti 1, 2, 3 allineati (fig. 4) sulla stessa retta, quindi facendo arretrare il punto 3 di 100 mm dal punto di allineamento in cui si trovava. Il braccio va tenuto in bolla "M" (fig. 5).
- 206/BL824DRM Per l'installazione del braccio dritto con slitta segue dett. 1 della figura 2 e le quote in figura 4a.

Fare la seguente verifica:

- la staffa appoggiata al cancello, durante la rotazione del cancello stesso dalla posizione chiuso alla posizione aperto, non deve subire forzature lungo l'asse "L" (fig. 5) né verso l'alto né verso il basso perché in questo caso o il cancello, o il motoriduttore non sarebbero stati montati correttamente e ciò potrebbe danneggiare in poco tempo l'apparecchiatura. Una volta verificato che essa non subisce forzature, fissare la staffa al cancello.
- Inserire i fincorsa meccanici "K" nella posizione volute utilizzando le viti a brugole filettate "L" (come indicato in figura 7)
- Dopo aver effettuato tutte le operazioni di montaggio e dopo aver effettuato il collegamento elettrico si può procedere alla chiusura dell'apparecchiatura.
- applicare il carter superiore "P" alla base "O" chiudendolo con le 2 viti M3,5 x 22 "N" (fig. 7).

SBLOCCO MANUALE (fig. 7)

L'operazione di sblocco va fatta solamente a motore fermo, per mancanza di energia elettrica. Per sbloccare l'anta del cancello munirsi della chiave esagonale "Q" (fig. 7) in dotazione all'apparecchiatura.

Per sbloccare

Togliere il tappo "R" con la chiave esagonale "Dett. 1", inserire la chiave nel foro di sblocco e ruotarla in senso orario come indicato in "Dett. 2" fino ad ottenere lo sblocco del motore. In questo modo si rende folle l'ingranaggeria dell'attuatore e il cancello si potrà aprire e chiudere con una leggera spinta a mano.

Per ribloccare

Munirsi della chiave esagonale, inserirla nel foro di sblocco e ruotarla in senso antiorario "Dett. 2" fino ad ottenere il blocco del motore. Inserire il tappo "R" e chiuderlo.

COLLEGAMENTO ELETTRICO

Avvertenze importanti

- Dopo aver installato il dispositivo, e prima di dare tensione alla centralina, verificare che il movimento del cancello eseguito in modo manuale (con motore sbloccato) non abbia punti di resistenza particolarmente marcata.
- La presenza del sensore di corrente non elimina l'obbligo di installare le fotocellule o altri dispositivi di sicurezza previsti dalle normative vigenti.
- Accertarsi, prima di eseguire il collegamento elettrico, che la tensione e la frequenza riportate sulla targhetta caratteristiche corrispondano a quelle dell'impianto di alimentazione.
- Il cavo di alimentazione deve essere in gomma e del tipo 60245 IEC 57 (es. 3 x 1.5 mm² H05RN-F).
- La sostituzione del cavo d'alimentazione deve essere eseguita da personale qualificato.



- Tra la centralina di comando e la rete deve essere interposto un interruttore onnipolare, con distanza di apertura tra i contatti di almeno 3 mm.

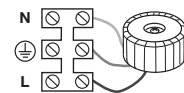


- Non utilizzare cavo con conduttori in alluminio; non stagnare l'estremità dei cavi da inserire in morsettiera; utilizzare cavo con marcatura T min 85°C resistente agli agenti atmosferici.

- I conduttori dovranno essere adeguatamente fissati in prossimità della morsettiera in modo che tale fissaggio serri sia l'isolamento che il conduttore.

COLLEGAMENTI ALIMENTAZIONE CENTRALINA 230 Vac

- Collegare i fili di comando e quelli provenienti dalle sicurezze.
- Portare l'alimentazione generale al programmatore collegandolo alla morsettiera a due vie che è già collegata al primario del trasformatore.
- Il motore master "M1" e relativo encoder sono precablati, qualora sia necessario scollegarli (interventi di manutenzione ecc.) è assolutamente necessario rispettare l'ordine dei colori indicato in fig. 8.



PREPARAZIONE CAVO COLLEGAMENTO MOTORE (fig. 8)

- Il kit contiene 10 metri di cavo a sei poli da tagliare secondo le esigenze dell'impianto.
- collegare i fili del motore "M2" e l'encoder "2" sulla scheda di allacciamento del motore slave (secondo motore);
- rispettare scrupolosamente la sequenza di connessione del secondo motore alla centralina; l'ordine dei morsetti 1...6 è identico sul motore e sulla centralina.
- portare l'estremità del cavo al motore master e collegare i fili alla morsettiera rispettando rigorosamente l'ordine dei colori segnalati e stringere il pressacavo "PC".

Nota: Qualora situazioni particolari richiedessero l'uso di un cavo più lungo (cavo 100 m in bobina da tagliare secondo le esigenze dell'impianto) si ricorda che, per evitare dispersione di corrente, la massima lunghezza consentita per il cavo è 20 metri.

Motore 1

- 1-2 Alimentazione motore 1
- 3-4-5-6 Ingressi per segnali encoder 1

Motore 2

- 1-2 Alimentazione motore 2
- 3-4-5-6 Ingressi per segnali encoder 2

Programmatore elettronica

Per la programmazione elettronica e funzionalità a batteria consultare il libretto d'istruzioni MULTI-ECU SOFTWARE ZVL608 fornito con l'automazione.

MANUTENZIONE

Per usufruire della garanzia di 24 mesi o di 50000 manovre leggere attentamente le seguenti note.

Attenzione! Prima di eseguire qualsiasi operazione di pulizia o di manutenzione, disinserire l'apparecchiatura dalla rete di alimentazione elettrica, staccare l'alimentazione del motore e scollegare le batterie.


Le eventuali riparazioni devono essere eseguite da personale specializzato usando materiali originali e certificati.

Il motore normalmente non necessita di particolari manutenzioni; in ogni caso la garanzia fornita per 24 mesi o di 50000 manovre ha validità a condizione che vengono effettuati i seguenti controlli ed eventuali interventi sulla macchina 'cancello a battente':

- controllare periodicamente lo stato di usura dei perni ed eventualmente ingrassare le parti in moto usando lubrificanti che mantengano uguali caratteristiche di attrito nel tempo e adatti a funzionare tra -20 e +70°C;
- verificare periodicamente il funzionamento delle sicurezze (fotocellule, coste sensibili ecc.);
- verificare il livello di carica delle batterie.

Dette verifiche devono essere documentate in quanto sono indispensabili per usufruire della garanzia.

ATTENTION! IMPORTANT SAFETY INSTRUCTIONS

READING THESE INSTRUCTIONS IS IMPORTANT FOR PERSONAL SAFETY. READ THE FOLLOWING REMARKS CAREFULLY BEFORE PROCEEDING WITH THE INSTALLATION. PAY PARTICULAR ATTENTION TO ALL THE PARAGRAPHS MARKED WITH THE SYMBOL  IN THIS ORIGINAL INSTRUCTION MANUAL. NOT READING THESE IMPORTANT INSTRUCTIONS COULD COMPROMISE THE CORRECT WORKING ORDER OF THE SYSTEM AND CREATE DANGER SITUATIONS FOR THE USERS OF THE SYSTEM. SAVE THESE INSTRUCTIONS FOR FUTURE USE. THE ORIGINAL INSTRUCTIONS AND RELATIVE UPDATES ARE AVAILABLE IN DIGITAL FORMAT FROM THE WEBSITE WWW.CARDIN.IT.

- These instructions are aimed at professionally qualified **'INSTALLERS OF ELECTRICAL EQUIPMENT'** and must respect the local standards and regulations in force.

All materials used must be approved and must suit the environment in which the installation is situated and all maintenance operations must be carried out by professionally qualified technicians.

- This appliance must be used exclusively for the purpose for which it has been made. **'i.e. for the automation of hinged gates'** with one or two gate leaves.



CAUTION! Mechanical stop buffers must be installed in both the closing and opening positions.

IMPORTANT SAFETY INSTRUCTIONS

It is the responsibility of the installer to make sure that the following public safety conditions are satisfied:

- 1) Ensure that the gate operating installation is far enough away from the main road to eliminate possible traffic disruptions.
- 2) The motor must be installed on the inside of the property and not on the public side of the gate. The gates must not open onto a public area.
- 3) The gate operator is designed for use on gates through which vehicles are passing. Pedestrians should use a separate entrance.
- 4) The controls must be installed at a height between **1,5** and **1,8m** and in a location not accessible to children. Controls installed externally must be protected by a safety device inhibiting unauthorised use.
- 5) At least two warning signs (similar to the example on the right) should be placed, where they can be easily seen by the public, in the area of the system of automatic operation. One inside the property and one on the public side of the installation. These signs must be indelible and not hidden by any objects (such as tree branches, decorative fencing etc.).
- 6) Make sure that the end-user is aware that children and/or pets must not be allowed to play within the area of a gate installation. If possible include this in the warning signs.
- 7) Whenever a fully open gate leaf comes within **at 500 mm** of a fixed structure the space must be protected by an anticrush buffer.
- 8) You are advised to protect the system's lateral access points with pairs of **(FS)** photocells connected to the stop input, see installation example, component 14 on page 2.
- 9) If you have any questions about the safety of the gate operating system, do not install the operator. Contact your dealer for assistance.



TECHNICAL DESCRIPTION

BL824M self-locking **Master** reduction unit with an incorporated encoder and on-board electronics.

BL824S self-locking **Slave** reduction unit with an incorporated encoder without on-board electronics.

- Direct current drive motor max. **24 Vdc**.
- Permanently lubricated four-stage epicycloid reduction unit. Externally activated manual release system (Cardin patent) managing the release of the gears from the gate (emergency manoeuvre).
- A plastic framework is fixed to the reduction unit chassis and houses the electronic programmer, the toroidal transformer and the radio frequency module. The battery charger and special Cardin emergency **NiMH** batteries are optional.
- Motor support base in cast aluminium.

ACCESSORIES

BL824ARM Standard articulated arm (curved) in spray-painted cast aluminium.

BL824DRM Straight arm with sliding guide in spray-painted cast aluminium.

USER INSTRUCTIONS



Attention! Only for EU customers - **WEEE** marking.

This symbol indicates that once the product's life-span has expired it must be disposed of separately from other rubbish. The user is therefore obliged to either take the product to a suitable differential collection site for electronic and electrical goods or to send it back to the manufacturer if the intention is to replace it with a new equivalent version of the same product.

Suitable differential collection, environmental friendly treatment and disposal contributes to avoiding negative effects on the ambient and consequently health as well as favouring the recycling of materials. Illicitly disposing of this product by the owner is punishable by law and will be dealt with according to the laws and standards of the individual member nation.

During the opening/closing manoeuvre check for correct operation and activate the emergency stop button in case of danger. During blackouts the gate can be released and manually manoeuvred using the supplied release key (see manual release page 10).

INSTALLATION INSTRUCTIONS

The minimum controls which may be installed are OPEN-STOP-CLOSE, these controls must be installed in a location not accessible to children and outside the opening range of the gate.

Before starting the installation of the system check that the structure which is to be automated is in good working order and respects the local standards and regulations in force.

To this end make sure that the gate is sufficiently rigid (if necessary reinforce the structure) and that it pivots easily.

You are advised to grease all the moving parts using lubricants which maintain unaltered friction characteristics over a period of time and are suitable for temperatures of **-20 to +70°C**.

- Check the safety measures between the fixed and moving parts:
 - a minimum space of **30 mm** must always be left along the entire distance between the gate and the support column measured throughout the entire opening angle of the gate.
 - make sure that the space between the bottom of the gate and the pavement never exceeds **30 mm** throughout the entire opening angle of the gate.
- The surface of the gate must not feature openings which allow a person's hand or foot to pass through.
- Check the exact positioning of the pivots, and their good working order (the upper and lower hinges/pivots must be aligned on the same axis).
- Work out the run of the cables according to the command and control devices fitted and make sure the system conforms to the local standard and regulations in force (see installation example).
- Check that the appliance is suitable for the size, weight and duty cycle of the gate to which it is to be applied (see duty cycle on page 20).

ASSEMBLY PROCEDURE

The unit may be positioned either to the **right** or to the **left** of the passageway:

- Move the gate/s to the closed position.
- Choose the value **"A"** (fig. 4) according to the required opening angle and work out (depending on the structural characteristics of the gate) at what height the front bracket will be fitted to the gate.
- Once the position has been established pass the connecting, power and safety device cables **"C"** through the opening **"D"** (fig. 6) in the column and fasten down the motor support plate using four **M8** screws and steel $\varnothing 14$ rawlplugs **"V1"** or using 4 tie rods **M8** with washers and nuts **"V2"**. Make sure that the aluminium base **"E"** (fig. 6) is perfectly square.
- Pass the cables **"C"** (fig. 7) through the cable clamp **"F"** and fasten them inside the base using the screw **"G"**.

- Fasten the geared motor (fig. 8) to the base plate using the self-locking screws "H" after aligning the holes "I" and "J" in positions 1 and 3 **Detail. 3**.
- Insert the operator arm "3" onto the motor drive shaft as indicated in fig. 2 and tighten down using the supplied screw and washer "4".
- Carry on with the assembly according to the type of operator arm:

• BL824ARM (fig. 2)

Insert the plastic ferrules "9" into the holes on the curved arm "Det. A-B", connect the curved arm "5" to the straight arm "3" and to the bracket "6" using the screws "7" and self-locking nuts "10" after having inserted the zinc-plated spacer "8" inside the plastic ferrule "9".

- Release the motor (fig. 7, Det "2") by rotating the hexagonal key clockwise until the motor has been released.
- Fasten the front bracket to the gate using two M8 screws (fig. 4). The position of the front bracket is determined by opening the arm to its maximum extension (with the gate fully closed) and aligning the points 1,2 and 3 (fig. 4). Next, move point 3 backwards by 100 mm from the point of alignment. The arm must be in square "M" (fig. 5).
- **BL824DRM** To install the straight arm with guide follow detail 1 in figure 2 and the dimensions in figure 5a.

Check the following:

- with the front bracket resting against the gate check that it does not suffer forcing along the "L" axis (fig. 5) either upwards or downwards* while the gate is moving.

Should this occur either the gate or the geared motor has been incorrectly installed and this could damage the appliance. Once you have checked all the alignments fasten down the front bracket to the gate.

- Insert the manual travel limits "K" in the desired positions using the threaded hexagonal screws "L" (as indicated in figure 7)
- After finishing the installation of the appliance and carrying out the electrical connection close the appliance:
 - fit the upper cover "P" and fasten it down to the base "O" using the two supplied M 3,5 x 22 screws "N" (fig. 7).

MANUAL RELEASE MECHANISM (fig. 7)

Releasing the gate should only be carried out when the motor has stopped because of blackouts. To release the gate use the hexagonal key "Q" supplied with the appliance.

Releasing the gate

Remove the cap "R" using the hexagonal key "Det. 1", insert the key into the hole of the release mechanism and rotate it clockwise as shown in "Dett. 2" until the motor is released.

This will release the geared motor and free the gate, which can then be opened by pushing lightly on the gate.

Locking the gate

Using the hexagonal key, insert it into the hole of the release mechanism and rotate it anticlockwise "Dett. 2" until the motor is blocked. Replace and close the cap "R".

ELECTRICAL CONNECTION

Important remarks

- After having installed the device, **and before powering up the programmer**, release the door (manual release mechanism) and move it manually, checking that it moves smoothly and has no unusual points of resistance.
- The presence of the electrical current sensor does not dispense with the obligation to install photoelectric cells and other safety devices foreseen by the safety standards in force.
- Before connecting the appliance make sure that the voltage and frequency rated on the data plate conform to the mains supply.
- The motor's power cable must be made of polychloroprene in conformity with the international standard **60245 IEC 57** (e.g. **3 x 1.5 mm² H05RN-F**).
- The cable may only be replaced by qualified technicians.



- An all pole trip switch with at least **3 mm** between the contacts must be installed between the unit and the mains supply.

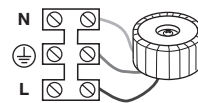


- Don't use cables with aluminium conductors; don't solder the ends of cables which are to be inserted into the binding posts; use cables marked **T min 85°C** and resistant to atmospheric agents.

- The terminal wires must be positioned in such a way that both the wire and the insulating sheath are tightly fastened.

POWER SUPPLY CONNECTION 230 Vac

- Connect the control and security device wires.
- Run the mains power supply to the **separate three-way** terminal board that is already connected to the transformer.



- The master motor "M1" and relative encoder are pre-wired. If you need to disconnect them (for maintenance interventions etc.) you must replace the cable following the colour order of the wires as shown in figure 8.

PREPARING THE MOTOR CONNECTION WIRES (fig. 8)

- The kit contains **10 metres** of 6-wire cable that should be cut according to the needs of the installation:

- connect the wires of motor "M2" and encoder "2" to the wiring board of the slave motor (second motor);
- you must scrupulously respect the motor connection sequence between the motors and the programmer. The order of the binding post connections 1 to 6 is identical on both;
- run the end of the cable to the terminal board on the master motor and **connect it to the wiring board and tighten down the cable clamp "PC"**.

Note: If you need to choose a longer cable for particular installations (cut from the 100 metres of cable supplied in a reel) you must remember that in order to avoid current dispersion the maximum length of the cable must not exceed **20 metres**.

Motor 1

- 1-2 Motor power supply 1
- 3-4-5-6 Encoder signal input 1

Motor 2

- 1-2 Motor power supply 2
- 3-4-5-6 Encoder signal input 2

Electronic programming unit

Instructions for programming the ECU and battery powered operation can be found in the **MULTI-ECU SOFTWARE** manual **ZVL608** supplied with the automation.

MAINTENANCE

To use the **24 month** or **50000 manoeuvre** guarantee, read the following notes carefully.

Attention! Before carrying out any cleaning or maintenance operations make sure the power is disconnected at the mains, the motor power cables are disconnected and the batteries have been disconnected.


Eventual repair work must be carried out by specialised personnel using original spare parts.

The motor does not normally require particular maintenance; in any case the **24 month** or **50000 manoeuvre** guarantee is only valid if the following controls have been observed and eventual maintenance has been carried out to the machine '**hinged gate**':

- periodically check the moving parts for wear and tear and grease if required using lubricants which maintain their friction levels unaltered throughout time and are suitable for temperatures of **-20 to +70°C**.
- periodically check the correct operation of all safety devices (photoelectric cells, safety edges etc.);
- check the battery charge level.

These checks must be written down as they are paramount in validating the guarantee.

ATTENTION! CONSIGNES DE SÉCURITÉ IMPORTANTES

IL EST IMPORTANT POUR LA SÉCURITÉ DES PERSONES D'OBSERVER LES INSTRUCTIONS SUIVANTES: LIRE ATTENTIVEMENT LES CONSIGNES SUIVANTES AVANT DE PROCÉDER AU MONTAGE. PORTER UNE ATTENTION PARTICULIÈRE À TOUTES LES CONSIGNES MISES EN ÉVIDENCE PAR LES PICTOGRAMMES  FIGURANT DANS LE PRÉSENT LIVRET D'INSTRUCTIONS ORIGINAL. LE NON-RESPECT DE CES CONSIGNES POURRAIT COMPROMETTRE LE BON FONCTIONNEMENT DU SYSTÈME ET CRÉER DES SITUATIONS DE GRAVE DANGER POUR L'OPÉRATEUR ET LES UTILISATEURS DU SYSTÈME. CONSERVER CETTE NOTICE POUR POUVOIR LA CONSULTER ULTÉRIEUREMENT. LES INSTRUCTIONS ET ÉVENTUELLES MISES À JOUR SONT DISPONIBLES EN FORMAT DIGITAL SUR LE SITE WWW.CARDIN.IT.

- Ce livret est destiné à des personnes titulaires d'un certificat d'aptitude professionnelle pour l'installation des 'appareils électriques' et requiert une bonne connaissance de la technique appliquée professionnellement, ainsi que des normes en vigueur.

Les matériels utilisés doivent être certifiés et être adaptés aux conditions atmosphériques du lieu d'implantation. Les travaux de maintenance doivent être effectués par un personnel qualifié.

- Les appareils décrits dans le présent livret ne doivent être destinés qu'à l'utilisation pour laquelle ils ont été expressément conçus, c'est-à-dire à 'La motorisation de portails battants à un ou deux vantaux'.



ATTENTION! Il est impératif d'installer les butées mécaniques d'arrêt des vantaux.

CONSIGNES GÉNÉRALES DE SÉCURITÉ

Il appartient à l'installateur de vérifier les conditions de sécurité ci-dessous:

- 1) L'installation doit se trouver suffisamment loin de la route pour ne pas constituer de risque pour la circulation;
- 2) L'opérateur doit être installé à l'intérieur de la propriété et le portail ne doit pas s'ouvrir sur le domaine public;
- 3) Le portail automatisé est affecté principalement au passage de véhicules. Si possible, prévoir une entrée séparée pour les piétons;
- 4) Les organes de commande doivent être placés de façon qu'ils soient bien en vue, à une hauteur oscillant entre **1,5 m** et **1,8 m** et hors du rayon d'action du portail. En outre, ceux placés à l'extérieur doivent être protégés de manière à empêcher toute utilisation non autorisée.
- 5) Il est conseillé de signaler l'automatisation du portail par des panneaux de signalisation (comme celui indiqué en figure) placés bien en vue. Dans l'hypothèse où l'automatisme serait affecté exclusivement au passage de véhicules, il faudra prévoir deux panneaux d'interdiction de passage aux piétons (l'un à l'intérieur et l'autre à l'extérieur);
- 6) En outre, ceux placés à l'extérieur doivent être protégés de manière à empêcher toute utilisation non autorisée. Si nécessaire, l'indiquer sur le panneau;
- 7) Si le vantail, une fois qu'il est complètement ouvert, se trouve très proche d'une structure fixe, créant un espace de moins de **500 mm**, ce dernier devra être sécurisé par une barre palpeuse anti-coincement.
- 8) Il est de règle de protéger les accès latéraux du système au moyen de couples de cellules photoélectriques branchés à l'entrée **FS** (stop), voir l'exemple d'installation, composant 14 page 2.
- 9) En cas d'un quelconque doute sur la sécurité de l'installation, interrompre la pose et contacter le distributeur du matériel.



CONSIGNES POUR L'UTILISATEUR



Attention! Seulement pour les clients de **EU - Marquage WEEE**.

Ce symbole indique l'obligation de ne pas éliminer l'appareil, à la fin de sa durée de vie, avec les déchets municipaux non triés et de procéder à sa collecte sélective. Par conséquent, l'utilisateur doit remettre l'appareil à un centre de collecte sélective des déchets électroniques et électriques ou au revendeur qui est tenu, lorsqu'il fournit un nouvel appareil, de faire en sorte que les déchets puissent lui être remis, sur une base de un pour un, pour autant que l'appareil soit de type équivalent à celui qu'il fournit.

La collecte sélective des équipements électriques et électroniques en vue de leur valorisation, leur traitement et leur élimination dans le respect de l'environnement contribue à éviter la nocivité desdits équipements pour l'environnement et pour la santé et à encourager leur recyclage. L'élimination abusive de l'équipement de la part du détenteur final comporte l'application des sanctions administratives prévues par les normes en vigueur dans l'État Membre d'appartenance.

Durant la manœuvre, contrôler le mouvement du portail et actionner, en cas de danger, le dispositif d'arrêt d'urgence (STOP).

En cas d'urgence, le portail peut être déverrouillé manuellement au moyen de la clé de déverrouillage expressément conçue à cet effet et fournie en dotation (voir déverrouillage manuel à la page 12).

INSTRUCTIONS POUR L'INSTALLATION

L'organe de commande minimum requis est une boîte à boutons OUVREMENT-STOP-FERMETURE; celle-ci devra être installée impérativement hors de portée de mineurs, notamment des enfants, et hors du rayon d'action du portail.

Avant de réaliser l'installation, s'assurer de l'efficacité des parties fixes et mobiles de la structure à automatiser et de la conformité de celle-ci aux normes en vigueur.

Dans cet objectif, s'assurer de la rigidité du tablier du portail (si nécessaire renforcer la structure) et du bon fonctionnement des pivots (il est conseillé de graisser toutes les parties mobiles avec un lubrifiant qui maintient au fil des années les caractéristiques de friction et qui est adapté à des températures oscillant entre **-20° et +70°C**).

- Respecter les jeux fonctionnels entre parties fixes et mobiles:
 - laisser un espace de **30 mm** min. entre le portail et le pilier de support sur toute la hauteur et sur la totalité de l'arc d'ouverture du portail,
 - contrôler que l'espace entre le portail et le sol ne soit jamais supérieur à **30 mm** sur la totalité de l'arc d'ouverture du portail.
- Les panneaux des vantaux ne doivent pas présenter d'ouvertures qui permettent le passage de la main ou du pied.
- Contrôler l'emplacement correct des pentures et des gonds, leur bon état et leur lubrification (il est important que les gonds supérieur et inférieur soient en aplomb l'un par rapport à l'autre).
- Prévoir une gaine pour le passage des câbles électriques en fonction des dispositifs de commande et de sécurité (voir exemple d'installation).
- Contrôler que l'opérateur soit proportionné aux dimensions du portail et à la fréquence d'utilisation (facteur de marche page 20).

MONTAGE

Le dispositif peut être monté aussi bien à **gauche** qu'à **droite** du passage.

- Fermer le vantail.
- Déterminer la cote «**A**» en fonction de l'angle d'ouverture souhaité (fig. 4) et établir, en fonction de la particularité du portail, à quelle hauteur il faudra fixer la patte antérieure au portail.
- Une fois que la position a été déterminée, passer les câbles de branchement «**C**», d'alimentation et des dispositifs de sécurité à travers le trou «**D**» (fig. 6) dans le pilier.

Fixer la base du moteur à l'aide de 4 vis **M8** et 4 chevilles en acier Ø14 «**V1**» ou 4 goujons **M8** avec rondelles et écrous «**V2**» en veillant à la mise à niveau de la base en aluminium coulé «**E**» (fig. 6).

DESCRIPTION TECHNIQUE

BL824M motoréducteur autobloquant **Master** avec encodeur et électronique intégré.

BL824S motoréducteur autobloquant **Slave** avec encodeur. L'appareil étant dépourvu de programmateur électronique.

- Moteur alimenté avec une tension maxi. **24 Vdc**.
- Réducteur épicycloïdale, réalisé en quatre parties distinctes, avec lubrification permanente par graisse fluide. À l'intérieur du réducteur intervient un dispositif de déverrouillage (brevet Cardin), actionnable de l'extérieur et permettant de débrayer le portail (manœuvre d'urgence).
- Châssis spécial en matière plastique fixé sur la structure du réducteur et sur lequel trouvent place le transformateur toroïdal, le programmateur électronique doté de module radio. Le chargeur de batterie et les batteries de secours spéciales Cardin **NiMH** sont en option.
- Étrier de support du moteur en aluminium coulé.

ACCESSOIRES

BL824ARM Bras articulé (arrondi) standard en AL moulé sous pression et peint.

BL824DRM Bras droit avec coulisse en AL moulé sous pression et peint.

- Passer les câbles «C» (fig. 7) à travers le presse-étoupe «F» et les bloquer à l'intérieur de la base au moyen de la vis «G».
- À l'aide des 6 vis de sécurité «H» **M8 x 20**, fournies en dotation, fixer le motoréducteur (fig. 6a) à la plaque de base en faisant coïncider les trous «I» et «J» aux positions **1 et 3 (Dét. 3)**.
- Engager le bras droit «3» dans l'arbre moteur ainsi qu'il est indiqué en figure 2, et le fixer à l'aide de la vis avec rondelle «4» serrée à fond.
- Ensuite, faire le montage selon le type de bras:
- **BL824ARM (fig. 2)**
 - introduire les douilles en plastique «9» dans les trous du bras arrondi «Dét. A-B», assembler le bras arrondi «5» au bras droit «3» et à la patte «6», les deux avec les vis «7» et les écrous indesserrables «10», après avoir introduit l'entretoise galvanisée «8» à l'intérieur de la douille «9».
- Déverrouiller le moteur (fig. 7, Dét «2») en tournant la clé dans le sens des aiguilles d'une montre jusqu'au déverrouillage.
- Fixer la patte au portail avec 2 vis M8 (fig. 4). Déterminer la position de la patte en tirant le bras à l'extension maximum, avec vantail en contact de la butée mécanique en fermeture et points 1, 2 et 3 alignés (fig. 4) sur la même ligne, et ensuite en faisant reculer le point 3 de **100 mm** du point d'alignement où il se trouvait. Le bras doit être tenu à niveau «M».
- **BL824DRM** Pour le montage du bras droit avec coulisse, voir détail 1 de la figure 2 et cotes indiquées en figure 4a.
Faire le contrôle suivant:
 - pendant la manœuvre du portail de la position de fermeture à la position d'ouverture, la patte posée contre le portail ne doit pas être soumise à contraintes le long de l'axe «L» (fig. 5) ni vers le haut ni vers le bas. Si ce cas se présente, le portail ou le motoréducteur n'a pas été monté correctement, ce qui endommagera l'appareil en peu de temps. Une fois effectué ce contrôle, fixer la patte au portail.
- Monter les fins de course mécaniques «K» aux endroits souhaités en utilisant les vis filetées à tête cylindrique à six pans creux «L» (comme indiqué sur la figure 7).
- Après avoir effectué le montage et le branchement électrique, fermer l'appareil.
- poser le carter supérieur «P» sur la base «O» et le fixer avec les 2 vis **M3,5 x 22 «N»** (fig. 7).

DÉVERROUILLAGE MANUEL (fig. 7)

Le déverrouillage doit être effectué exclusivement avec moteur arrêté par suite d'une coupure de courant. Pour déverrouiller le portail, se servir de la clé à empreinte hexagonale «Q» (fig. 7) fournie avec l'appareil.

Pour déverrouiller

Enlevez le couvercle «R» à l'aide de la clé à empreinte hexagonale «Dét. 1», engager la clé dans le trou de déverrouillage et la tourner dans le sens des aiguilles d'une montre, comme indiqué sur le détail «Dét. 2», de manière à débrayer le moteur, ce qui désolidarise l'opérateur du portail et permet de l'ouvrir et de le fermer en le poussant légèrement avec la main.

Pour verrouiller

Engager la clé à empreinte hexagonale dans le trou de déverrouillage et la tourner dans le sens contraire aux aiguilles d'une montre «Dét. 2» de manière à embrayer le moteur. Remettre le couvercle «R» à sa place et le fixer.

BRANCHEMENT ÉLECTRIQUE

Consignes importantes

- Après avoir monté le dispositif, et **avant de mettre sous tension la centrale**, contrôler en manœuvrant manuellement le portail (avec moteur débrayé), qu'il n'y ait pas de points de résistance particulièrement prononcés.
- Le montage du capteur de courant ne dispense pas d'installer les cellules photoélectriques ou autres dispositifs de sécurité **prévus par les normes en vigueur**.
- Avant d'effectuer le branchement électrique, contrôler que la tension et la fréquence indiquées sur la plaquette signalétique correspondent aux données du réseau d'alimentation électrique.
- Le câble d'alimentation doit être en caoutchouc et du type **60245 IEC 57** (ex. **3 x 1.5 mm² H05RN-F**).
- Le remplacement du câble d'alimentation doit être effectué par un personnel qualifié.



- Entre la centrale de commande et le réseau doit être interposé un interrupteur omnipolaire avec ouverture des contacts d'au moins **3 mm**.

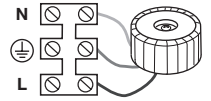
- Ne pas utiliser de câble avec des conducteurs en aluminium; ne pas étamer l'extrémité des câbles à insérer dans le bornier; utiliser un câble marqué **T min. 85°C** résistant à l'action des agents atmosphériques.



- Les conducteurs devront être fixés à proximité du bornier de manière telle que la fixation maintienne aussi bien l'isolation que le conducteur.

BRANCHEMENT DE L'ALIMENTATION DE LA CENTRALE 230 Vac

- Brancher les fils de commande et ceux qui proviennent des dispositifs de sécurité.
- Tirer l'alimentation générale jusqu'au bornier séparé à trois voies qui est déjà branché au primaire du transformateur.
- Le moteur maître «M1» et le relatif encodeur étant pré-câblés, s'il est nécessaire de les débrancher (travaux de maintenance, etc...), il faudra impérativement respecter l'ordre des couleurs indiqué en fig. 8.



Préparation du câble de branchement du deuxième moteur/encodeur (fig. 8.)

- Le kit contient un câble à six pôles de 10 mètres à couper selon la particularité de l'installation,
- brancher les fils du moteur «M2» et l'encodeur «2» sur la carte de branchement du moteur esclave (deuxième moteur),
- respecter rigoureusement la séquence de connexion du deuxième moteur à la centrale; l'ordre des bornes 1...6 est le même sur le moteur et sur la centrale,
- tirer le câble au moteur maître et brancher les fils au bornier en respectant rigoureusement l'ordre des couleurs indiqué et serrer le presse-étoupe «PC».

Nota: dans l'hypothèse où des conditions particulières imposeraient l'utilisation d'un câble plus long (bobine de **100 m** de câble à couper selon la particularité de l'installation), nous rappelons que la longueur maximum admissible pour le câble est de **20 mètres**, afin d'éviter les dispersions électriques.

Moteur 1

- 1-2 Alimentation moteur 1
- 3-4-5-6 Entrées pour signaux encodeur 1

Moteur 2

- 1-2 Alimentation moteur 2
- 3-4-5-6 Entrées pour signaux encodeur 2

Programmeur électronique

Pour la programmation électronique et fonctionnement à batterie, consulter la notice logiciel **MULTI-ECU ZVL608** fourni avec l'automatisme.

MAINTENANCE

Pour bénéficier de la garantie de **24 mois** ou de **50000 manœuvres**, lire attentivement ce qui suit.

Attention! Avant une quelconque opération de nettoyage ou de maintenance, mettre l'appareil hors tension, couper l'alimentation du moteur et débrancher les batteries.


Les éventuelles réparations devront être effectuées par un personnel spécialisé qui devra prendre soin de monter exclusivement des pièces détachées d'origine et certifiées.

Généralement, le moteur ne nécessite pas de maintenances particulières. Dans tous les cas, la garantie donnée pour **24 mois** ou **50000 manœuvres** ne s'appliquera que dans la mesure où les contrôles et les interventions suivants auront été effectués sur la machine **'portail battant'**:

- contrôler régulièrement l'état d'usure des pivots et graisser éventuellement toutes les parties mobiles avec un lubrifiant qui maintient au fil des années ses qualités lubrifiantes et qui est adapté à des températures oscillant entre **-20° et +70°C**;
- contrôler régulièrement le fonctionnement des dispositifs de sécurité (cellules photoélectriques, barres palpeuses, etc...);
- vérifier le niveau de charge des batteries.

Ces contrôles doivent être documentés car ils sont indispensables pour pouvoir bénéficier de la garantie.

ACHTUNG! WICHTIGE SICHERHEITSHINWEISE

ES IST FÜR DIE PERSONENSICHERHEIT VON GRÖSSTER WICHTIGKEIT, DIESEN ANWEISUNGEN FOLGE ZU LEISTEN: VOR DER INSTALLATION SOLLTEN DIE NACHSTEHENDEN HINWEISE AUFMERKSAM GELESEN UND FÜR SPÄTERE VERWENDUNG AUFBEWAHRT WERDEN. BESONDERE AUFMERKSAMKEIT SOLLTE ALLEN IN DIESER ORIGINAL-BEDIENUNGSANLEITUNG ABGEBILDETEN WARN- UND HINWEISSCHILDERN  GEWIDMET WERDEN. DEREN NICHTBEACHTUNG KÖNNTE DEN ORDENTLICHEN BETRIEB DES SYSTEMS BEEINTRÄCHTIGEN UND AKUTE GEFAHRENSITUATIONEN FÜR DEN BEDIENER UND DIE BENUTZER DES SYSTEMS VERURSACHEN. DIE ORIGINALANWEISUNGEN SOWIE EVENTUELLE AKTUALISIERUNGEN SIND ALS DIGITALE DATEI AUF DER WEBSITE WWW.CARDIN.IT VERFÜGBAR.

- Das vorliegende Handbuch wendet sich an Personen, die zur Installation von **„Elektrogeräten“** befähigt sind und setzt gute technische Kenntnisse und die Kenntnis der geltenden Vorschriften voraus.

Die verwendeten Materialien müssen zertifiziert sein und für die Umweltbedingungen der Installation geeignet sein und die Wartungsarbeiten müssen von qualifiziertem Fachpersonal ausgeführt werden.

- Die hier beschriebenen Geräte dürfen nur für die Verwendung eingesetzt werden, für die sie ausdrücklich konzipiert wurden, d.h. **„Den Antrieb von Drehtoren mit einem oder zwei Torflügeln“**.



ACHTUNG! Es sollte immer der mechanischer Endanschlag der Torflügel installiert wird.

ALLGEMEINE BETRACHTUNGEN ZUR SICHERHEIT

Es unterliegt der Verantwortung des Installateurs, die nachstehenden Sicherheitsbedingungen zu überprüfen:

- 1) Die Installation sollte einen ausreichenden Abstand von der Straße haben, so dass sie keine Gefahr für den Straßenverkehr darstellt.
- 2) Der Antrieb muss innerhalb des Privatgeländes installiert und das Tor darf nicht in Richtung öffentlichen Eigentums geöffnet werden.
- 3) Die Torautomatisierung ist prinzipiell für die Durchfahrt von Autos konzipiert worden. Wenn möglich sollte für die Fußgänger ein eigener Eingang geschaffen werden.
- 4) Die Bedienungsschalter sollten gut sichtbar auf eine Höhe von **1,5 bis 1,8 m** aber außerhalb des Aktionsradiuses des Tores installiert werden. Desweiteren sollten die außen installierten Bedienungsschalter durch eine Schutzvorrichtung vor unzulässiger Bedienung geschützt werden.
- 5) Es ist wichtig die Automatisierung durch gut sichtbare Hinweisschilder (wie in der Abbildung angezeigt) kenntlich zu machen. Falls die Automatisierung nur für die Durchfahrt von Autos vorgesehen ist, müssen zwei Schilder mit dem Hinweis auf Durchgangsverbot für Fußgänger intern und extern angebracht werden.
- 6) Der Benutzer sollte sich bewusst sein, dass Kinder oder Haustiere nicht am Tor spielen oder verweilen dürfen. Falls nötig sollte dies auf dem Hinweisschild angezeigt werden.
- 7) Falls der Torflügel sich bei seiner vollständigen Öffnung einer festen Struktur nähert, muss ein Freiraum **weniger als 500 mm** im Arbeitsbereich des Torflügels gelassen werden. Dieser Raum muss von einer Sicherheitsleiste zum Schutz vor Quetschungen geschützt werden.
- 8) Die seitlichen Zugriffe des Systems mit an den Stop-Eingang (**FS**) angeschlossenen Lichtschrankenpaaren sollten geschützt werden, siehe Installationsbeispiel, Komponente 14 auf Seite 2.
- 9) Bei irgendwelchen Zweifeln bezüglich der Sicherheit bei der Installation, die Arbeit einstellen und sich an den Vertrieb der Produkte wenden.



TECHNISCHE BESCHREIBUNG

BL824M selbsthemmender Getriebemotor **Master** mit eingebautem Encoder und eingebauter Steuerungseinheit.

BL824S selbsthemmender Getriebemotor **Slave** mit eingebautem Encoder ohne integrierte Steuerung.

- Motor mit Stromversorgungsspannung von max. **24 Vdc**.
- Ein 4-stufiges Planetengetriebe mit Flüssigfettdauerschmierung. Im Getriebe arbeitet ein Entriegelungssystem (Cardin-Patent), das von außen betätigt werden kann und die Freigabe des Antriebsarms für die manuelle Bewegung des Tores steuert (Notentriegelung).
- Ein eigener Rahmen aus Kunststoffmaterial ist auf der Struktur des Getriebemotors befestigt, auf dem der Ringkerntransformator und die elektronische Steuerung komplett mit Funkmodul ihren Sitz finden. Die Batterieladegerät und speziellen Notstrom-Batterien von Cardin **NiMH** sind auf Wunsch.
- Motorhaltebügel aus Aluminiumdruckguss.

ZUBEHÖR

BL824ARM Standard-Gelenkhebelarm (gebogen) aus lackiertem Pressgussaluminium.

BL824DRM Gerader-Arm mit Führungsschiene aus lackiertem Pressgussaluminium.

HINWEISE FÜR DEN BENUTZER



Achtung! Nur für EG-Kunden – WEEE-Kennzeichnung.

Das Symbol zeigt an, dass das Produkt am Ende seines Lebenszyklus getrennt von anderen Abfällen gesammelt werden muss. Der Benutzer muss daher das Gerät in geeignete Zentren für die getrennte Sammlung von Elektronik- und Elektroschrott bringen oder zum Zeitpunkt des Erwerbs eines neuen Geräts gleicher Art im Verhältnis eins zu eins beim Händler abgeben.

Die geeignete getrennte Sammlung für die Zuführung zum Recycling, zur Aufbereitung und zur umweltfreundlichen Entsorgung trägt dazu bei, mögliche negative Auswirkungen auf die Umwelt und die Gesundheit zu vermeiden und fördert das Recycling der Materialien. Die widerrechtliche Entsorgung des Produkts durch den Besitzer führt zur Anwendung der von den geltenden Vorschriften im Mitgliedstaat der Europäischen Gemeinschaft vorgesehenen Verwaltungsstrafen.

Während der Betätigung ist die Torbewegung zu beobachten. Bei Gefahr muss die Notstopvorrichtung (STOP) betätigt werden. Bei Notfällen kann das Tor manuell mit einem speziellen Entriegelungsschlüssel, der mit zur Ausstattung gehört, entriegelt werden (siehe manuelle Entriegelung S. 14).

INSTALLATIONSANLEITUNGEN

Die Minimalbefehle, die installiert werden können, sind OFFNEN-STOP-SCHLIESSEN. Diese Befehle müssen von einer Stelle ausführbar sein, die sich außerhalb des Aktionsradiuses des Tores befindet und für Kinder und Minderjährige unzugänglich ist. Vor der Installation ist zu überprüfen, dass die zu automatisierende Einrichtung in ihren festen und beweglichen Teilen einwandfrei funktioniert und entsprechend den geltenden Richtlinien ausgeführt wurde.

Anschließend ist die ausreichende Robustheit des Torrahmens (falls notwendig die Struktur verstärken) und die gute Funktionsweise der Bolzen (es ist ratsam alle beweglichen Teile mit Schmiermitteln zu schmieren, die die Reibungseigenschaften über die Zeit gleichhalten und für einen Temperaturbereich von **-20°C bis +70°C** geeignet sind) sicherzustellen.

- Die Sicherheitsfreiräume zwischen den festen und beweglichen Teilen kontrollieren:
 - auf der gesamten Höhe und Öffnungsweite der Tores einen Freiraum von min. **30 mm** zwischen dem Tor und dem Torpfeiler lassen;
 - sich vergewissern, dass der Raum zwischen Tor und Boden auf der gesamten Öffnungsweite der Tores niemals mehr als **30 mm** beträgt.
- Die Torflügelflächen sollten keine offenen Stellen aufweisen, die den Durchlass von Händen oder Füßen gestatten.
- Die exakte Positionierung der Bolzen und Scharniere, deren guten Erhaltungsgrad und Schmierung (es ist wichtig, dass das obere und untere Scharnier lotrecht zueinander stehen) kontrollieren.
- Den Kabelverlauf gemäß den Installationserfordernissen der Steuer- und Sicherheitsvorrichtungen gemäß den Sicherheitsnormen (siehe Anlagenart Abb. 1, S. 2) vorbereiten.
- Sicherstellen, dass der Antrieb der Torgröße und der Gebrauchsfrequenz (Arbeitsintermittenz Seite 20) proportional ist.

MONTAGEVERFAHREN

Die Vorrichtung kann sowohl auf der **linken** als auch auf der **rechten** Seite der Einfahrt angebracht werden.

- Den oder die Torflügel schließen.
- Das Maß „**A**“ auf der Grundlage des zu erreichenden Öffnungswinkels auswählen (Abb. 4) und auf der Grundlage der Struktureigenschaften des Tores festlegen, auf welcher Höhe der vordere Bügel am Tor befestigt wird.
- Nach der Findung der Position die Anschluss-, Speise- und Sicherheitskabel „**C**“ durch die Öffnung „**D**“ (Abb. 6) in der Säule führen.

Die Motorgrundplatte mit 4 Schrauben **M8** und 4 Stahldübeln $\varnothing 14$ „**V1**“ befestigen oder 4 Stiftschrauben **M8** mit Unterlegscheiben und Muttern „**V2**“ befestigen und dabei darauf achten, die Grundplatte „**E**“ (Abb. 6) mit der Wasserwaage auszurichten.

- Die Kabel „C“ (Abb. 7) durch die Kabeldurchführung „F“ stecken und mit der Schraube „G“ im Unterteil feststellen.
- Mit den mitgelieferten 6 selbstsichernden Schrauben „H“ **M8 x 20** den Getriebemotor (Abb. 6a) an der Grundplatte befestigen und dafür die Bohrungen „I“ und „J“ mit den Positionen **1** und **3 (Detail 3)** in Übereinstimmung bringen.
- Den Arm „3“ in die Motorwelle wie in Abbildung 2 gezeigt einführen und mit der Schraube und Unterlegscheibe „4“ befestigen, die ganz anzuziehen ist.
- Dann je nach Armtyp mit der Montage beginnen:
- **BL824ARM (Abb. 2)**
 - Die Kunststoffbuchsen „9“ in die Öffnungen des gebogenen Arms „Det. A-B“ einführen, den gebogenen Arm „5“ mit dem geraden Arm „3“ und dem Bügel „6“ verbinden (beide mit den Schrauben „7“ und den selbstsperrenden Muttern „10“), nachdem das verzinkte Distanzstück „8“ in die Buchse „9“ eingesetzt wurde.
- Den Motor (Abb. 7, Det. „2“) entriegeln, indem der Schlüssel bis zur Entriegelung im Uhrzeigersinn gedreht wird.
- Den Bügel mit 2 Schrauben M8 (Abb. 4) am Tor befestigen. Die Position des Bügels wird bestimmt, indem der Arm so weit wie möglich ausgefahren wird, wobei der Flügel sich am mechanischen Verschlussanschlag befindet und die Punkte 1, 2, 3 auf derselben geraden Linie ausgerichtet sind (Abb. 4). Dann den Punkt 3 um **100 mm** von dem Ausrichtungspunkt, in dem er sich befand, zurücksetzen. Der Arm ist mit der Wasserwaage ausgerichtet in Position „M“ zu halten (Abb. 5).
- **BL824DRM** Für die Installation des geraden Arms mit Führung Detail 1 der Abbildung 2 und die Maße in Abbildung 4a befolgen.
Die folgenden Kontrollen durchführen:
 - Der auf dem Tor aufliegende Bügel darf während der Rotation des Tores aus der geschlossenen in die offene Position weder entlang der Achse „L“ (Abb. 5) noch nach oben oder nach unten Belastungen ausgesetzt sein, da in diesem Fall entweder das Tor oder der Getriebemotor nicht richtig montiert wäre, und dies könnte innerhalb kurzer Zeit das Gerät beschädigen. Nach der Kontrolle, dass keine Belastungen vorliegen, ist der Bügel am Tor zu befestigen.
- Die mechanischen Endanschlüsse „K“ unter Benutzung der Inbusgewindeschrauben „L“ (wie in Abbildung 7 gezeigt) in die gewünschte Position einsetzen.
- Nach Abschluss aller Montagearbeiten und nach Vornahme des elektrischen Anschlusses kann das Gerät geschlossen werden.
- Das Gehäuseoberteil „P“ auf das Unterteil „O“ setzen und mit den 2 Schrauben **M3,5 x 22 „N“** verschließen (Abb. 7).

MANUELLE ENTRIEGELUNG (Abb. 7)

Die Entriegelung ist nur dann vorzunehmen, wenn der Motor aufgrund fehlender Stromversorgung steht. Für die Entriegelung des Torflügels den mit dem Gerät gelieferten Sechskantschlüssel „Q“ (Abb. 7) benutzen.

Für die Entriegelung

Den Stöpsel „R“ mit dem Sechskantschlüssel „Detail 1“ herausnehmen. Den Schlüssel in die Entriegelungsöffnung stecken und im Uhrzeigersinn wie in „Detail 2“ gezeigt drehen, bis der Motor entriegelt wird. Auf diese Weise werden die Zahnräder des Antriebs in den Freilauf gesetzt und das Tor kann mit sanftem Druck von Hand geöffnet und geschlossen werden.

Für die Wiederverriegelung

Den Sechskantschlüssel in die Entriegelungsöffnung stecken und gegen den Uhrzeigersinn drehen „Detail 2“, bis die Motorblockierung erfolgt. Den Stöpsel „R“ einsetzen und Wiederverschließen.

ELEKTRISCHER ANSCHLUSS

Wichtige Hinweise

- Nachdem die Vorrichtung installiert wurde und **bevor die Steuerung mit Strom versorgt wird**, muss überprüft werden, dass der Torflügel bei seiner von Hand (mit entriegeltem Motor) ausgeführten Bewegung auf keine Stellen mit besonderem Widerstand trifft.
- Das Vorhandensein des Stromsensors entbindet nicht von der Verpflichtung, die von den **geltenden Bestimmungen vorgeschriebenen** Lichtschranken oder andere Sicherheitsvorrichtungen zu installieren.
- Vor der Ausführung des Elektroanschlusses sicherstellen, dass die auf dem Typenschild angegebene Spannung und Frequenz mit denen der Stromversorgungsanlage übereinstimmen.
- Das Netzkabel muss aus Gummi und vom Typ **60245 IEC 57** sein (z.B. **3 x 1.5 mm² H05RN-F**).

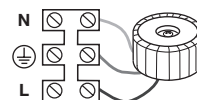


- Der Austausch des Stromversorgungskabels muss von Fachpersonal vorgenommen werden.
- Zwischen der Steuereinheit und dem Stromversorgungsnetz muss ein allpoliger Schalter mit einem Kontaktabstand von mindestens **3 mm** zwischengeschaltet werden.
- Kein Kabel mit Aluminiumleitern verwenden; in die Klemmleiste einzuführende Kabelenden nicht verzinnen; Kabel mit der Markierung „T min. 85°C - wetterbeständig“ verwenden.
- Die Leitungen müssen ordnungsgemäß in der Nähe der Klemmen befestigt werden, sodass hierdurch sowohl die Isolierung als auch die Leitung blockiert werden.



ANSCHLÜSSE 230 Vac STROMVERSORGUNG STEUEREINHEIT

- Die Steuerdrähte und die aus den Sicherheitsvorrichtungen kommenden Drähte anschließen.
- Die allgemeine Stromversorgung auf die 3-Wege-Klemmleiste geben, die schon an den Primärkreis des Transformators angeschlossen ist.
- Der Master-Motor „M1“ und der entsprechende Encoder sind vorverkabelt. Sollten sie abgenommen werden müssen (Wartungseingriffe usw.), ist es absolut notwendig, die auf Abb. 8 angegebene Reihenfolge der Farben einzuhalten.



Vorbereitung des Anschlusskabels des zweiten Motors/Encoders (Abb. 8)

- Der Bausatz enthält **10 Meter** sechspoliges Kabel, das nach den Erfordernissen der Anlage zuzuschneiden ist;
- die Drähte des Motors „M2“ und des Encoders „2“ auf der Anschlusskarte des Slave-Motors (zweiter Motor) anschließen;
- streng die Abfolge der Anschlüsse des zweiten Motors an die Steuereinheit einhalten; die Reihenfolge der Klemmen 1...6 ist identisch auf dem Motor und auf der Steuereinheit;
- das Kabelende an den Master-Motor führen und die Drähte an die Klemmleiste anschließen, wobei die Reihenfolge der angegebenen Farben streng einzuhalten ist, und die Kabelzwinge „PC“ anziehen.

Anmerkung: Sollten besondere Umstände die Benutzung eines längeren Kabels notwendig machen (Kabel **100 m** auf Rolle, nach den Anlagenerfordernissen zuzuschneiden), ist darauf zu achten, dass zur Vermeidung von Stromverlusten die maximal erlaubte Kabellänge bei **20 Metern** liegt.

Motor 1

- 1-2 Stromversorgung Motor 1
- 3-4-5-6 Eingänge für Signale Encoder 1

Motor 2

- 1-2 Stromversorgung Motor 2
- 3-4-5-6 Eingänge für Signale Encoder 2

Steuereinheit

Anweisungen zur Programmierung der elektronische Steuereinheit und des Batteriebetriebs finden Sie in der Betriebsanleitung „ZVL608 MULTI-ECU SOFTWARE“ die mit dem Kit mitgeliefert wird.

WARTUNG


Zur Nutzung der sich auf **24 Monate** oder **50000 Betätigungen** erstreckende Garantie sollten die nachstehenden Anmerkungen aufmerksam gelesen werden
Achtung! Bevor irgendwelche Säuberungs- oder Wartungsarbeiten ausgeführt werden, muss die Apparatur vom Netzstrom und der Motor von der Stromversorgung und Batterien getrennt werden Eventuelle Reparaturen sind von Fachpersonal und unter Verwendung von zertifizierten Originalersatzteilen auszuführen.

Der Motor bedarf keiner besonderen Wartung. In jedem Fall hat die sich auf **24 Monate** oder **50000 Betätigungen** erstreckende Garantie nur dann Gültigkeit, wenn die folgenden Kontrollen und eventuellen Wartungsarbeiten an der **„Drehtorantrieb“**-Maschine vorgenommen werden:

- es ist ratsam alle beweglichen Teile mit Schmiermitteln zu schmieren, die die Reibungseigenschaften über die Zeit gleichhalten und für einen Temperaturbereich von **-20°C bis +70°C** geeignet sind;
- die Funktionstüchtigkeit der Sicherheitsvorrichtungen (Lichtschranken, Sicherheitsleisten usw.) ist periodisch zu kontrollieren;
- der Ladezustand der Batterien prüfen.

Diese Überprüfungen müssen dokumentiert werden, da sie für die Inanspruchnahme der Garantie unerlässlich sind.

¡ATENCIÓN! INSTRUCCIONES DE SEGURIDAD IMPORTANTES

ES IMPORTANTE OBSERVAR ESTAS INSTRUCCIONES PARA GARANTIZAR LA SEGURIDAD DE LAS PERSONAS: LEER ATENTAMENTE LAS SIGUIENTES ADVERTENCIAS ANTES DE REALIZAR LA INSTALACIÓN. PRESTAR ESPECIAL ATENCIÓN A TODAS LAS SEÑALES DE AVISO  INDICADAS EN EL TEXTO DE ESTE MANUAL DE INSTRUCCIONES ORIGINAL. EL INCUMPLIMIENTO DE LAS MISMAS PODRÍA PERJUDICAR EL BUEN FUNCIONAMIENTO DEL SISTEMA. CONSERVE LAS INSTRUCCIONES PARA REFERENCIA FUTURA. LAS INSTRUCCIONES ORIGINALES Y EVENTUALES ACTUALIZACIONES ESTÁN DISPONIBLES EN FORMATO DIGITAL EN LA PÁGINA WWW.CARDIN.IT.

- Este manual se dirige a personas habilitadas para la instalación de 'aparatos utilizadores de energía eléctrica' y exige el buen conocimiento de la técnica, realizada profesionalmente, y de la normativa vigente. Los materiales utilizados deben estar certificados y ser idóneos para las condiciones ambientales de instalación. Las operaciones de mantenimiento deben ser llevadas a cabo por personal cualificado.
- Los equipos detallados en este manual de instrucciones se deben destinar únicamente al uso para el cual han sido expresamente concebidos: 'La motorización de cancelas batientes de una o dos hojas'.



¡CUIDADO! Instalar siempre el tope mecánico de las hojas.

ADVERTENCIAS GENERALES SOBRE LA SEGURIDAD

Es el instalador quien tiene que comprobar las siguientes condiciones de seguridad:

- 1) La instalación debe estar lo suficientemente apartada de la carretera como para no constituir un peligro para la circulación.
- 2) El actuador se debe instalar al interior de la propiedad y la cancela no debe abrirse hacia la superficie pública.
- 3) La cancela motorizada está principalmente destinado al paso de vehículos. Donde sea posible, disponer una entrada separada para los peatones.
- 4) Los mandos deben estar colocados a la vista; estos controles deben situarse a una altura de entre **1,5 y 1,8** metros pero no dentro del radio de acción de la cancela; además los que están instalados al exterior se tienen que proteger con un dispositivo de seguridad a fin de prevenir su uso no autorizado.
- 5) Es buena regla señalar la automatización mediante las placas de advertencia (similares a la de la figura) que debe estar fácilmente visible. Si la automatización está destinada únicamente al paso de vehículos se tienen que poner dos placas de advertencia de prohibición de paso peatonal (una al interior y otra al exterior).
- 6) Enterar al usuario de que los niños o los animales domésticos no deben jugar ni estacionar cerca de la cancela. De ser necesario, indicarlo en la placa.
- 7) Si la hoja totalmente abierta se acerca a una estructura fija, hace falta dejar un espacio libre **menor de 500 mm** en la zona de acción del brazo articulado; este espacio se debe resguardar con un protector sensible antiplastamiento.
- 8) Se recomienda proteger los accesos laterales del sistema con pares de fotocélulas conectadas a la entrada de stop (FS), ver el ejemplo de instalación, componente 14 en página 2.
- 9) En caso de dudas sobre la seguridad de la instalación, no proceder, sino dirigirse al distribuidor de los productos.



DESCRIPCIÓN TÉCNICA

BL824M motorreductor autobloqueo **Master** con encoder y programador electrónico incorporado.

BL824S motorreductor autobloqueo **Slave** con encoder sin programador electrónico incorporado.

- Motor alimentado con tensión máx. **24 Vdc**.
- Un reductor hepiciooidal de 4 etapas con lubricación mediante grasa fluida permanente; en el interior del reductor opera un sistema de desbloqueo (patentado Cardin) accionable desde el exterior que gobierna la articulación de la parte de reducción mediante el movimiento manual de la cancela (maniobra de emergencia).
- Un especial bastidor -realizado en material plástico- fijado a la estructura del reductor en el cual se encuentran el transformador toroidal y el programador electrónico completo de módulo de radio. El cargador de batería y las especiales baterías de emergencia Cardin **NiMH** son opcionales.
- Soporte del motor realizado en acero cincado.

ACCESORIOS

BL824ARM Brazo articulado (curvado) estándar en aluminio fundido pintado

BL824DRM Brazo recto con corredera en aluminio fundido y pintado.

ADVERTENCIAS PARA EL USO



¡Atención! Solo para clientes de la Unión Europea - **Marcación WEEE**.

El símbolo indica que el producto, una vez terminada su vida útil, debe ser recogido por separado de los demás residuos. Por lo tanto, el usuario deberá entregar el equipo en los centros de recogida selectiva especializados en residuos electrónicos y eléctricos, o bien volverlo a entregar al revendedor al momento de comprar un equipo nuevo equivalente, en razón de uno comprado y uno retirado.

La recogida selectiva destinada al reciclado, al tratamiento y a la gestión medioambiental compatible contribuye a evitar los posibles efectos negativos en el medio ambiente y en la salud, y favorece el reciclado de los materiales. La gestión abusiva del producto por parte del poseedor implica la aplicación de las sanciones administrativas previstas por la normativa vigente en el Estado comunitario al que pertenece.

Durante la maniobra se tiene que controlar el movimiento de la cancela y accionar el dispositivo de parada inmediata (STOP) en caso de peligro. En caso de emergencia, la cancela se puede desbloquear manualmente utilizando la llave correspondiente de desbloqueo suministrada (véase desbloqueo manual, pág. 16).

INSTRUCCIONES PARA LA INSTALACIÓN

Los mandos mínimos que se pueden instalar son APERTURA-STOP-CIERRE; estos mandos deben estar colocados en un lugar no accesible para los niños o menores y fuera del radio de acción de la cancela. Antes de ejecutar la instalación, comprobar que la estructura a automatizar está totalmente eficiente en todas sus piezas fijas y móviles y realizada cumpliendo con la normativa vigente.

A tal fin cerciorarse de la suficiente rigidez del tablero de la cancela (de ser necesario, hace falta reforzar su estructura) y del funcionamiento correcto de los pernos (en todo caso se aconseja lubricar todas las piezas en movimiento, utilizando lubricantes que mantengan las mismas características de rozamiento a lo largo del tiempo y adecuados para funcionar entre **-20 y +70°C**).

- Controlar los seguros entre las piezas fijas y móviles:
 - dejar un espacio libre de **30 mm** como mínimo entre la cancela y el pilar de soporte en toda la altura y el arco de apertura de la cancela;
 - comprobar que el espacio entre la cancela y el suelo no exceda nunca de 30 mm en todo el arco de apertura de la cancela.
- La superficie de las hojas no debe tener aperturas tales que permitan el paso de la mano o del pie de las personas.
- Controlar la correcta posición de pernos y goznes, su buen estado de mantenimiento y lubricación (es importante que el gozne superior y el inferior estén alineados entre sí).
- Prever el recorrido de los cables según las necesidades de aplicación de los dispositivos de mando y seguridad cumpliendo con las normas de seguridad vigentes (véase instalación estándar, fig.1 pág. 2).
- Comprobar que la automatización sea adecuada para el tamaño de la cancela y la frecuencia de uso (intermitencia de trabajo en pág. 20).

PROCEDIMIENTO DE MONTAJE

Este dispositivo puede fijarse tanto a mano **izquierda** como a mano **derecha** de la distancia de paso. Una instalación correcta del mismo debe cumplir con el procedimiento que se indica a continuación.

- Situar la(s) puerta(s) en posición de cierre.
- Elegir la medida "A" en base al ángulo de apertura que se desee obtener (fig. 4) y definir en base a las características estructurales de la cancela la altura a la cual deberá fijarse el soporte delantero de la misma.
- Luego de haber identificado la posición, pasar los cables de conexionado "C", alimentación y seguridad a través del orificio "D" (fig. 6) de la columna. Fijar la base del motor con 4 tornillos **M8** y 4 tacos de acero **Ø14 "V1"** o bien con 4 tornillos prisioneros **M8** provistos de arandelas y tuercas "V2", prestando atención a que soporte de aluminio fundido "D" (fig. 6) resulte perfectamente plomado.

- Pasar los cables "C" (fig. 7) a través del pasacables "F" y bloquearlos en el interior de la base usando el tornillo "G".
- Utilizando los 6 tornillos de autobloqueo "H" M8 x 20 entregados con el equipo, fijar el motorreductor (fig. 6a) a la placa de base, haciendo coincidir los agujeros "I" y "J" con las posiciones 1 y 3 (Part. 3).
- Introducir el brazo recto "3" en el árbol del motor, según se indica en la figura 2, y fijarlo con el tornillo y la arandela "4" apretados a fondo.
- Proceder por tanto con el montaje de acuerdo al tipo de brazo:
- **BL824ARM (fig. 2)**
 - introducir los bujes de plástico "9" en los orificios del brazo curvado "Det. A-B", conectar el brazo curvado "5" con el brazo recto "3" y el soporte "6", ambos con los tornillos "7" y las tuercas de autobloqueo "10" luego de haber introducido el separador cincado "8" en el interior del buje "9".
- Desbloquear el motor (fig. 7, Det. "2"), girando la llave en sentido dextrorso hasta obtener el desbloqueo.
- Fijar el soporte a la cancela con dos tornillos M8 (fig. 4). La posición del soporte se determina llevando el brazo hasta la máxima extensión, con la puerta hasta el tope mecánico de cierre y los puntos 1, 2, 3 alineados (fig. 4) en la misma recta; en consecuencia, haciendo retroceder el punto 3 de 100 mm desde el punto de alineación en el cual se hallaba. El brazo debe mantenerse en posición plomada "M" (fig. 5).
- **BL824DRM** Para la instalación del brazo recto con corredera, seguir det. 1 de la figura 2 y las medidas indicadas en la figura 4a. Realizar el siguiente control:
 - el soporte que se apoya a la cancela, durante la rotación de la cancela misma de la posición "cerrado" a la posición "abierto", no debe sufrir esfuerzos a lo largo del eje "L" (fig. 4) -ni hacia arriba ni hacia abajo- porque en este caso la cancela o el motorreductor no estarían montados correctamente, lo cual podría dañar el aparato en poco tiempo. Una vez que se ha controlado que no sufre esfuerzos, fijar el soporte a la cancela.
- Insertar los finales de carrera mecánicos "K" en la posición deseada usando los tornillos Allen roscados "L" (como se ilustra en la figura 7)
- Después de haber efectuado todas las operaciones de montaje y la conexión eléctrica se puede cerrar el equipo.
 - Aplicar el cárter superior "P" a la base "O" y cerrarlo con los 2 tornillos M3,5 x 22 "N" (fig. 7).

DESBLOQUEO (fig. 7)

La operación de desbloqueo debe realizarse sólo con el motor parado, por falta de energía eléctrica. Para desbloquear la hoja de la cancela utilizar la llave hexagonal "Q" (fig. 7) entregada con el equipo.

Para desbloquear

Quitar el tapón "R" con la llave hexagonal "Dett. 1", insertar la llave en el agujero de desbloqueo y girarla en sentido horario como se ilustra en el "Dett. 2" hasta obtener el desbloqueo del motor. De esta manera se desacoplan los engranes del operador y la cancela se podrá abrir y cerrar con un ligero empuje manual.

Para volver a bloquear

Insertar la llave hexagonal en el agujero de desbloqueo y girarla en sentido antihorario "Dett. 2" hasta obtener el bloqueo del motor. Insertar el tapón "R" y cerrarlo.

CONEXIÓN ELÉCTRICA

Advertencias importantes

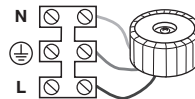
- ⚡ Tras haber instalado el dispositivo y **antes de proporcionar tensión a la centralita** - controlar que el movimiento de la hoja realizado de forma manual (con motor desbloqueado) no presente puntos de resistencia muy pronunciada.
- La presencia del sensor de corriente no exime de la obligación de instalar las fotocélulas o demás dispositivos de seguridad **contemplados por las normativas vigentes.**
- Antes de realizar la conexión eléctrica, comprobar que la tensión y la frecuencia indicadas en la placa de características coincidan con las de la instalación de alimentación.
- Para la alimentación **230 Vac** utilizar un cable policloropreno **2 x 1.5 mm² + ⊕** conforme con la designación 60245 IEC 57.
- Sólo el personal cualificado debe encargarse de sustituir el cable de alimentación.



- Entre la centralita de control y la red se deberá intercalar un interruptor omnipolar con distancia de apertura entre contactos de **3 mm** como mínimo.
- No utilizar cables con conductores de aluminio; no estañar el extremo de los cables que deben introducirse en la placa de bornes; utilizar un cable con marcado **T mín. 85°C** resistente a los agentes atmosféricos.
- ⚡ Los conductores deben fijarse de forma apropiada cerca de la placa de bornes, de modo que dicha fijación cierre tanto el aislamiento como el conductor (es suficiente una abrazadera).

CONEXIONES DE ALIMENTACIÓN CENTRAL 230 Vac

- Conectar los cables de control y los procedentes de los dispositivos de seguridad.
- Llevar la alimentación general a la placa de bornes, separada por dos tornillos de tres vías, que ya está conectada con el primario del transformador.
- El motor Master "M1" y el encoder correspondiente están precableados; de precisarse, desconectarlos (intervenciones de mantenimiento, etc.) respetando estrictamente el orden de los colores indicado en fig. 8.



Preparación del cable de conexionado del segundo motor/encoder (fig. 8)

- El kit contiene **10 metros** de cable con seis polos que deberán cortarse de acuerdo a las exigencias del sistema;
- conectar los conductores del motor "M2" y el encoder "2" en la tarjeta de conexionado del motor Slave (segundo motor);
- respetar estrictamente la secuencia de conexionado del segundo motor con la centralita; el orden de los bornes 1...6 es idéntico en el motor y en la centralita;
- llevar el extremo del cable al motor Master y conectar los conductores con la placa de bornes, respetando estrictamente el orden de los colores indicados luego apretar el sujeta-cables "PC".

Nota: si situaciones singulares precisaran el uso de un cable más largo (cable de **100 m** en bobina que deberá cortarse de acuerdo a las exigencias del sistema), se recuerda que -para evitar dispersión de corriente- la máxima longitud del cable admitida es de **20 metros**.

Motor 1

- 1-2 Alimentación motor 1
- 3-4-5-6 Entradas para señales encoder 1

Motor 2

- 1-2 Alimentación motor 2
- 3-4-5-6 Entradas para señales encoder 2

Central de control

Para la programación electrónica y funcionamiento a batería consulte el manual **MULTI-ECU SOFTWARE ZVL608** suministrado con la automatización.

MANTENIMIENTO

Para beneficiar de la garantía de **24 meses** o de **50000 maniobras**, leer atentamente las siguientes notas.

¡Cuidado! Antes de realizar cualquier operación de limpieza o mantenimiento, desenchufar el sistema de la red de alimentación eléctrica y desconectar la alimentación del motor y la batería

Las reparaciones eventuales deben ser realizadas por personal cualificado, utilizando materiales originales y certificados.

El motor normalmente no precisa particulares operaciones de mantenimiento; en todo caso, la garantía de **24 meses** o de **50000 maniobras** surte efecto a condición de que se lleven a cabo los siguientes controles y eventuales intervenciones sobre la máquina '**cancela de batiente**':

- se aconseja lubricar todas las piezas en movimiento utilizando lubricantes que mantengan las mismas características de rozamiento a lo largo del tiempo y adecuados para funcionar entre **-20 y +70°C**;
- comprobar periódicamente el funcionamiento de los dispositivos de seguridad (fotocélulas, bordes sensibles, etc.);
- comprobar el nivel de carga de las baterías.

Dichas comprobaciones deberán documentarse, ya que son indispensables para beneficiar de la garantía.

OPGELET! BELANGRIJKE VEILIGHEIDSVOORSCHRIFTEN

VOOR DE VEILIGHEID VAN PERSONEN IS HET HEEL BELANGRIJK DAT DEZE AANWIJZINGEN WORDEN OPGEVOLGD: LEES DE VOLGENDE AANWIJZINGEN AANDACHTIG ALVORENS MET HET INSTALLEREN TE BEGINNEN. BESTEED BIJZONDERE AANDACHT AAN ALLE PARAGRAFEN IN DEZE ORIGINELE HANDLEIDING DIE MET HET SYMBOOL  ZIJN GEMARKEERD. ALS U DEZE BELANGRIJKE AANWIJZINGEN NIET LEEST, KAN DAT GEVOLGEN HEBBEN VOOR DE CORRECTE WERKING VAN HET SYSTEEM. DE ORIGINELE GEBRUIKSAANWIJZING EN EVENTUELE AANPASSINGEN ZIJN BESCHIKBAAR IN DIGITAAL FORMAAT OP DE SITE WWW.CARDIN.IT.

- Deze aanwijzingen zijn bedoeld voor personen die bevoegd zijn om 'energieverbruikende apparaten' te installeren waarvoor een goede technische kennis vereist is en waarbij de geldende voorschriften in acht genomen moeten worden. Alle toegepaste materialen moeten goedgekeurd zijn en moeten geschikt zijn voor de omgeving waar de installatie zich bevindt. Alle onderhoudswerkzaamheden moeten door bevoegde, vakbekwame technici worden uitgevoerd.
- Dit apparaat mag alleen worden gebruikt voor het doel waarvoor het gemaakt is, d.w.z. 'aandrijven van één- of tweeleugelge draaiporten'.



OPGELET! Er moeten altijd mechanische begrenzers (stopbuffers) van de poortvleugels geïnstalleerd worden.

BELANGRIJKE VEILIGHEIDSVOORSCHRIFTEN

Het is de verantwoordelijkheid van de installateur om ervoor te zorgen dat aan de volgende algemene veiligheidsvoorwaarden wordt voldaan:

- 1) Er moet voor gezorgd worden dat de poortbedieningsinstallatie zich voldoende van de hoofdweg af bevindt om eventuele verkeershinder of gevaar voor de verkeersveiligheid te voorkomen.
- 2) De aandrijving moet binnen de omheining op het privéterrein geïnstalleerd worden en niet aan de voor iedereen toegankelijke kant van de poort. De poort mag niet naar een openbaar terrein opgaan.
- 3) De elektrisch aangedreven poort is voornamelijk bedoeld voor de doorgang van voertuigen. Indien mogelijk moeten voetgangers gebruik maken van een aparte ingang.
- 4) De bedieningselementen moeten goed zichtbaar geïnstalleerd worden op een hoogte tussen **1,5 en 1,8 m** maar niet binnen de actieradius van de poort. Bedieningselementen die aan de buitenkant geïnstalleerd worden moeten voorzien worden van een beveiliging om onbevoegd gebruik te voorkomen.
- 5) Er moeten tenminste twee waarschuwingborden (vergelijkbaar met het voorbeeld rechts) binnen het bereik van het automatische bedieningssysteem worden aangebracht, zodanig dat ze goed zichtbaar zijn voor het publiek. Een bord moet binnen de omheining op het privéterrein worden aangebracht en het andere aan de openbare kant van de installatie. Deze borden moeten goed leesbaar blijven en mogen niet bedekt worden door voorwerpen (zoals takken van bomen, decoratief hekwerk etc.).
- 6) De gebruiker moet zich ervan bewust zijn dat kinderen en/of huisdieren niet binnen het bereik van de poort mogen blijven of spelen. Dit moet indien mogelijk op de waarschuwingborden vermeld worden.
- 7) Wanneer de poortvleugels tijdens de volledige opening een vaste constructie nadert moet er een vrije ruimte van minder dan **500 mm** overblijven. Deze ruimte moet beschermd worden met een veiligheidscontactlijst als beveiliging tegen bekneld raken.
- 8) Er wordt geadviseerd om de zijwaartse toegangspunten van het systeem met een paar fotocellen te beschermen die aangesloten zijn op de stopingang (FS), zie installatievoorbeeld det. 14 blz. 2.
- 9) Bij vragen over de veiligheid van het poortbedieningssysteem moet u het systeem niet installeren en moet u contact opnemen met uw dealer voor hulp.



TECHNISCHE BESCHRIJVING

BL824M zelfsluitende **Master** reductie eenheid met een opgenomen encoder en elektronica.

BL824S zelfsluitend **Slave** reductie eenheid met een opgenomen encoder en zonder elektronica.

- Gelijkstroom aandrijfmotor max. **24 Vdc**.
- Permanente smering viertrap epicycloïde reductie eenheid. Extern geactiveerde handmatige vrijgave van de tandwielen van het hek (noodgeval manoeuvre).
- Een plastic omlijsting zit vast aan het frame van de reductie eenheid en behuist de elektronische besturing, de ringkern transformator en de radio frequentie module. De batterij oplader en de speciale Cardin **NiMH** batterijen zijn optioneel.
- Motor support basis in gegoten aluminium.

ACCESSOIRES

BL824ARM Standaard gekoppelde arm (gebogen) in gespoten gegoten aluminium.

BL824DRM Rechte arm met geleiderail in gespoten gegoten aluminium.

GEBRUIKSVOORSCHRIFTEN



Opgelet! Alleen voor klanten in de EU - WEEE-markering.

Dit symbool geeft aan dat het product aan het einde van zijn levensduur gescheiden afgedankt moet worden. De gebruiker is derhalve verplicht het product naar een geschikte locatie voor de gescheiden inzameling van elektronische en elektrische goederen te brengen of, indien de gebruiker voornemens is het product te vervangen door een nieuwe, equivalente versie van hetzelfde product, het terug te zenden naar de fabrikant.

Goede gescheiden inzameling en milieuvriendelijke behandeling en verwijdering helpen negatieve gevolgen voor het milieu en, dientengevolge, de gezondheid te voorkomen en dragen bij tot het hergebruik van materialen. Illegaal afwerpen van dit product door de eigenaar kan leiden tot strafvervolging ingevolge de wetgeving en normen van de lidstaat in kwestie.

Controleer de juiste werking tijdens de openings-/sluitbeweging en druk bij gevaar op de noodstopknop (STOP). In geval van nood kan de poort met de hand ontgrendeld worden door gebruik te maken van de speciale sleutel die bij de levering inbegrepen is (zie 'Handmatige ontgrendeling' blz. 18).

INSTALLATIEVOORSCHRIFTEN

De minimum bedieningselementen die geïnstalleerd mogen worden zijn **OPENEN-STOP-SLUITEN**. Deze bedieningselementen moeten op een plaats geïnstalleerd worden die niet bereikbaar is voor kinderen en minderjarigen en die zich buiten de actieradius van de poort bevindt. Voordat met het installeren begonnen wordt moet eerst gecontroleerd worden of de constructie die geautomatiseerd moet worden op alle onderdelen, zowel de vaste als de bewegende delen, in een goede technische staat is en voldoet aan de geldende voorschriften. Daartoe moet gecontroleerd worden of het frame van de poort stevig genoeg is (indien nodig moet de constructie verstevigd worden) en of de pennen goed functioneren (er wordt geadviseerd om alle bewegende delen te smeren met smeermiddelen waarvan de wrijvingseigenschappen na verloop van tijd hetzelfde blijven en die geschikt zijn om te functioneren bij een temperatuur tussen **-20 en +70°C**).

- De veiligheidsruimtes tussen de losse en de bewegende delen moeten gecontroleerd worden:
 - over de gehele hoogte en openingswijdte van de poort moet een vrije ruimte van min. **30 mm** tussen de poort en de steunpaal overgelaten worden;
 - er moet nagegaan worden of de ruimte tussen de poort en de ondergrond over de gehele openingswijdte van de poort nooit groter is dan 30 mm.
- In het oppervlak van de poortvleugels mogen geen openingen zitten waar handen of voeten doorheen gestoken kunnen worden.
- Er moet gecontroleerd worden of de pennen en de scharnieren op de juiste plaats aangebracht zijn en of zij in perfecte staat verkeren en goed gesmeerd zijn (het is belangrijk dat het bovenste en onderste scharnier loodrecht ten opzichte van elkaar geplaatst zijn).
- Bij het aanleggen van de bedrading moet er rekening mee gehouden worden dat het nodig kan zijn om bedienings- en veiligheidsvoorzieningen toe te passen (zie installatievoorbeeld).
- Er moet gecontroleerd worden of de aandrijving evenredig is ten opzichte van de grootte van de poort en de gebruiksfrequentie (zie 'Arbeidscyclus' blz. 20).

MONTAGEPROCEDURE

Het systeem kan zowel links als rechts van de doorgangsoening aangebracht worden. Om het systeem op de juiste manier te installeren moet de aangegeven procedure opgevolgd worden.

- Zet de poortvleugel(s) in de gesloten stand.
- Kies de waarde "**A**" (afb. 4) volgens de gewenste openingshoek en zoek uit (afhankelijk van de structuur karakteristieken van het hek) op welke hoogte de voorste beugel op het hek gemonteerd wordt.
- Nadat de positie is vastgesteld voer de kabels van de verbindingen, voeding en veiligheidsapparaten door de opening "**D**" (afb. 6) in de kolom en maakt de motor draagbeugel vast met 4 **M8** schroeven en stalen doorsnee $\varnothing 14$ pluggen "**V1**" of gebruik 4 trekstangen **M8** met ringen en moeren "**V2**". Zorg er voor dat de aluminium basis "**E**" (afb. 6) perfect vierkant is.

- Leid de kabels "C" (afb. 7) door de kabel klem "F" en maak hem binnen de basis vast met schroef "G".
- Bevestig de tandwiel motor aan de basis d.m.v. de 6 zelfsluitende schroeven "H" **M8 x 20** nadat de gaten "I" en "J" uitgelijnd zijn in positie 1 en 3 **Detail 3** (afb. 6a).
- Plaats de operator arm "3" op de motor aandrijfas zoals getoond in afb. 2 en maak hem vast met de bijgesloten schroef en ring "4".
- Vervolg met de montage afhankelijk van het type operator arm:

• **BL824ARM** (afb. 2)

Plaats de verbindingsringen "9" in de Gaten van de gebogen arm "Det. A-B", verbindt de gebogen arm met de rechte arm "3" en aan de beugel "6" met de schroeven "7" en zelfborgende moeren "10" nadat de verzinkte spacer "8" in de plastic verbindingsring "9" is geplaatst.

- Maak de motor (afb. 7, Det. "2") vrij door de zeskantige sleutel met de klok mee te draaien totdat de motor vrijgekomen is.
- Maak de voorste beugel vast aan de draaieur d.m.v. twee **M8** schroeven (afb. 4). De positie van de voorste beugel wordt bepaald door het openen van de arm tot zijn uiterste bereik (met het hek geheel gesloten) en richt de punten 1, 2 en 3 (afb. 4) uit. Beweeg punt 3 achterwaarts met **100 mm** vanaf het uitlijningspunt. De arm dient nu in het vierkant "M" (afb. 5) te zitten.

- **BL824DRM** Volg detail 1 in afbeelding 2 en de afmetingen in afbeelding 5a om de rechte arm met rail te installeren.

Controleer het volgende:

- Controleer, met de voorste beugel rustend tegen het hek, dat terwijl het hek beweegt, het geen last van kracht heeft langs de "L" as (afb. 5) zowel naar boven als naar onder. Mocht dit voorvallen dan is ofwel het hek ofwel de motor niet juist geïnstalleerd en kan dit schade opleveren.

Pas wanneer u alle uitlijningen heeft gecontroleerd zet u de voorste beugel vast aan het hek.

- Plaats de handmatige loop-limieten "K" in de gewenste positie d.m.v. zeskantige moeren "L" (zoals aangegeven in afbeelding 7)
- Sluit de apparatuur nadat u klaar bent met de installatie en alle elektrische verbindingen nabij het apparaat heeft uitgevoerd.
- Plaats de bovenste kap "P" en zet deze vast op de basis "O" d.m.v. de twee bijgevoegde **M 3,5 x 22** moeren "N" (afb. 7).

HANDMATIG ONTGREDELING (afb. 7)

Vrijgave van het hek kan alleen worden uitgevoerd wanneer de motor gestopt is door stroom uitval. Maak gebruik van de bijgeleverde zeskantige sleutel "Q" om het hek te vrijgeven.

Om te ontgrendelen:

Verwijder kap "R" d.m.v. de zeskantige sleutel "Det. 1", plaats de sleutel in het gat van het vrijgave mechanisme en draai het met de klok mee zoals getoond in "Det. 2" totdat de motor vrij is. Dit maakt de motor en hek vrij, waarna het hek door een lichte druk geopend kan worden.

Om weer te vergrendelen:

Gebruik de zeskantige sleutel en plaats hem in het gat van het vrijgave mechanisme en draai het tegen de klok in "Det. 2" totdat de motor blokkeert. Herplaats en sluit de kap "R".

ELEKTRISCHE AANSLUITING

Belangrijke opmerkingen

- ⚡ Nadat het apparaat geïnstalleerd is en **voordat de besturingsunit ingeschakeld wordt**, moet gecontroleerd worden of de poort tijdens het handmatig bewegen (met ontgrendelde motor) vloeiend beweegt en er op geen enkel punt bijzondere weerstand ondervonden wordt.
- De aanwezigheid van de stroomsensor neemt niet weg dat het verplicht is om fotocellen of andere veiligheidsvoorzieningen te installeren zoals bepaald door de **geldende veiligheidsvoorschriften**.
- ⚠️ • Zorg er vóór totstandbrenging van de elektrische aansluiting voor dat de spanning en de frequentie, zoals vermeld op het typeplaatje, overeenstemmen met die van de netvoeding.
- ⚡ • De voedingskabel moet van rubber zijn en van het type **60245 IEC 57** (bijv. **3 x 1,5 mm²** H05RN-F).
- De voedingskabel mag alleen door een gekwalificeerde vakman vervangen worden.



- Tussen de besturing en de netvoeding moet een meerpolige schakelaar, met een openingsafstand tussen de contacten van minstens **3 mm**, geïnstalleerd worden.



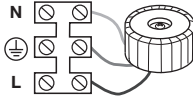
- Gebruik geen kabels met aluminium geleiders; soldeer de uiteinden van de kabels die in het klemmenbord moeten worden ingevoerd niet; gebruik kabels die met **T min 85°C** gemarkeerd zijn en die bestand zijn tegen weersinvloeden.



- De geleiders moeten op passende wijze in de buurt van het klemmenbord bevestigd worden zodat zowel de draad als het isolerende omhulsel stevig zijn bevestigd.

HOOFDVOEDINGSAANSLUITING 230 Vac BESTURINGSUNIT

Sluit de draden die van de besturingsunit en van de veiligheidsvoorzieningen afkomstig zijn aan.

- Leid de hoofdstroomvoorziening naar de besturingsunit en sluit deze daarna aan op de reeds met de primaire zijde van de transformator verbonden 2-weg aansluitplaat. 

VOORBEREIDEN VAN MOTORAANSLUITKABELS (afb. 8)

- De set bevat een **10 m** lange 6-polige kabel die op basis van de installatietechnische eisen ingekort kan worden.
- Verbind de aders van motor "M2" en encoder "2" met de aansluitklemmen van de Slave motor (tweede motor);
- Respecteer nauwgezet de volgorde van de motor verbindingen en de programmer. De volgorde van de aansluitingen 1 tot 6 zijn bij beide gelijk;
- Voer het einde van de kabel naar het klemmenbord op de master motor en verbindt het met het klemmenbord en zet ze vast met kabelklem "PC".

Opgelet: indien u een langere kabel voor specifiekere installaties nodig heeft dient er rekening gehouden te worden, ter voorkoming van stroom afname, een maximum van 20 meter het maximum is.

Motor 1

- 1-2 Stroomvoorziening motor 1
- 3-4-5-6 Ingangen voor signalen encoder 1

Motor 2

- 1-2 Stroomvoorziening motor 2
- 3-4-5-6 Ingangen voor signalen encoder 2

Elektronische besturingsunit

Aanwijzingen voor het programmeren van de elektronische besturingsunit en de werking op batterijen, vindt u in de handleiding **MULTI-ECU SOFTWARE ZVL608** die bij de aandrijving verstrekt wordt.

ONDERHOUD

Om aanspraak te kunnen maken op de garantie van **24 maanden** of **50.000 bewegingen**, dient u het onderstaande aandachtig door te lezen.

Opgelet! Alvorens reinigings- of onderhoudswerkzaamheden uit te voeren, moet u controleren of de spanning bij de netaansluiting verbroken is en of de motorvoedingskabels en de batterijen losgekoppeld zijn.

Eventuele reparatiewerkzaamheden moeten worden uitgevoerd door gespecialiseerde vakmensen waarbij originele en gecertificeerde reserveonderdelen gebruikt moeten worden.

De motor vereist normaal gesproken geen bijzonder onderhoud; in elk geval is de garantie van **24 maanden** of **50.000 bewegingen** alleen geldig als de volgende controles en eventuele onderhoudswerkzaamheden zijn uitgevoerd aan de machine, in dit geval 'draaiportaaandrijving':

- de mate van slijtage van de pennen regelmatig controleren en de bewegende delen eventueel smeren met smeermiddelen die ervoor zorgen dat de wrijvingseigenschappen ook na verloop van tijd gelijk blijven en die geschikt zijn voor een werking binnen een temperatuurbereik van **-20 tot +70°C**;
 - regelmatig de goede werking van de veiligheidsvoorzieningen (fotocellen, veiligheidscontactlijsten etc.) controleren;
 - de laadtoestand van de batterijen controleren.
- Deze controles moeten worden opgeschreven omdat ze van essentieel belang zijn voor het bevestigen van het recht op garantie.



CARDIN ELETTRONICA spa
Via del lavoro, 73 - Z.I. Cimavilla 31013 Codognè (TV) Italy
Tel.: (+39) 04 38 40 40 11
Fax: (+39) 04 38 40 18 31
e-mail (Italy): sales.office.it@cardin.it
e-mail (Europe): sales.office@cardin.it
http: www.cardin.it

CODICE	SERIE	MODELLO	DATA
DCE076	BL	24 Vdc	11-01-2015

Dichiarazione di Incorporazione
(Direttiva Macchine 2006/42/EC, All. IIB)

Il costruttore: **CARDIN ELETTRONICA S.p.A.**
DICHIARA CHE L'APPARECCHIATURA DESTINATA AD ESSERE INSERITA IN
MACCHINE E NON FUNZIONANTE IN MODO INDIPENDENTE:

Nome dell'apparato **Motoriduttore serie BL824**
Tipo di apparato **Automazione a 24 Vdc per cancelli a battente con centralina e modulo RF a bordo (su motore master)**
Modello **BL824MCB - BL824S (motore master + slave)**
Marchio **Cardin Elettronica - Telcoma**
Anno di prima fabbricazione **2011**

è conforme alle disposizioni delle seguenti direttive comunitarie:

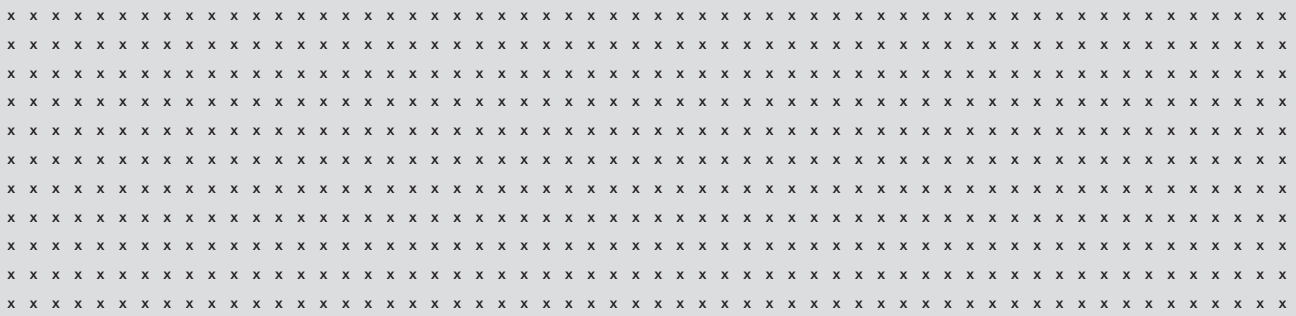
- Direttiva 2014/30/EU (Compatibilità Elettromagnetica)
- Direttiva 2014/35/EU (Bassa Tensione)
- Direttiva 2014/53/EU (R&TTE)
- Direttiva 2011/65/EU (direttiva RoHS sulla restrizione dell'uso di determinate sostanze pericolose nelle AEE)

e sono state applicate le seguenti norme e/o specifiche tecniche:

- EN 55014-1 : 2006 + A1 + A2
- EN 55014-2 : 1997 + A1 :2001 + A2 :2008
- EN 61000-3-2 : 2006 + A1 + A2
- EN 61000-3-3 : 2013
- EN 301489-1 : V1.9.2
- EN 301489-3 : V1.6.1
- EN 60335-1 : 2011
- EN 60335-2 : 2003 + A11 2009
- EN 62233 : 2008
- EN 50581 : 2012 e successive modifiche

DICHIARA CHE L'APPARECCHIATURA È IDEATA PER ESSERE INCORPORATA IN UNA MACCHINA O PER ESSERE ASSEMBLATA CON ALTRI MACCHINARI PER COSTITUIRE UNA MACCHINA CONSIDERATA DALLA DIRETTIVA 2006/42/CE E SUCCESSIVI EMENDAMENTI. INOLTRE DICHIARA CHE NON È CONSENTITO METTERE IN SERVIZIO L' APPARECCHIATURA FINO A CHE LA MACCHINA NELLA QUALE SARÀ INCORPORATA E DELLA QUALE DIVENTERÀ COMPONENTE NON SIA STATA IDENTIFICATA E DICHIARATA LA CONFORMITÀ ALLE DISPOSIZIONI DELLA DIRETTIVA 2006/42/CEE E SUCCESSIVI EMENDAMENTI.

Cardin Elettronica si impegna a trasmettere, in risposta a una richiesta adeguatamente motivata delle autorità nazionali, informazioni pertinenti sulla quasi-macchina in oggetto.



Codognè il 23/01/2018

Persona autorizzata a costituire la documentazione tecnica

Rappresentante legale dell'azienda



CARDIN ELETTRONICA s.p.a.
Via del Lavoro, 73 - Z.I. Cimavilla
31013 CODOGNE' (TV)
C.F. e P.IVA: IT0 0681370268
Tel. +39.0438.404011 Fax +39.0438.401831

Ing. A. Fiorotto (Responsabile tecnico R&D Laboratory)

CARDIN ELETTRONICA s.p.a.
Via del Lavoro, 73 - Z.I. Cimavilla
31013 CODOGNE' (TV)
C.F. e P.IVA: IT0 0681370268
Tel. +39.0438.404011 Fax +39.0438.401831

Dott. Cristiano Cardin (Amministratore delegato)

La dichiarazione di conformità CE per i prodotti Cardin è disponibile in lingua originale nel sito www.cardin.it nella sezione "norme e certificazione" attraverso il link:
The CE conformity declaration for Cardin products is available in original language from the site www.cardin.it under the section 'Standards and Certification' via the link:
Les déclarations de conformité CE des produits Cardin sont disponibles dans la langue originale sur le site www.cardin.it dans la section 'normes et certificats' par le lien:
Die CE-Konformitätserklärungen für die Cardin-Produkte stehen in der Originalsprache auf der Homepage www.cardin.it im Bereich 'Normen und Zertifizierung' zur Verfügung unter dem Link:
Las declaraciones de conformidad CE de los productos Cardin se encuentran disponibles en el idioma original en el sitio www.cardin.it en la sección 'normas y certificaciones' en el enlace:
De EG-verklaring van overeenstemming voor de producten van Cardin is beschikbaar in de oorspronkelijke taal op de site www.cardin.it in het gedeelte 'normen en certificatie' via de link:
http://www.cardin.it/Attachment/dce076.pdf

CARATTERISTICHE TECNICHE

Caratteristiche dell'attuatore

Alimentazione motore	Vdc	24
Corrente nominale assorbita	A	2
Potenza assorbita	W	50
Intermittenza di lavoro	%	70
Tempo di apertura 90°	s	14 (12*)
Apertura massima	°	130
Coppia massima	Nm	270
Grado di protezione	IP	44

* con l'utilizzo del braccio dritto

TECHNICAL SPECIFICATIONS

Operator arm specifications

Motor power supply	Vdc	24
Nominal electrical input	A	2
Power input	W	50
Duty cycle	%	70
Opening time 90°	s	14 (12*)
Maximum opening angle	°	130
Maximum torque	Nm	270
Protection grade	IP	44

* using a straight operator arm

CARACTÉRISTIQUES TECHNIQUES

Caractéristiques de l'opérateur

Alimentation du moteur	Vdc	24
Courant nominal absorbé	A	2
Puissance absorbée	W	50
Facteur de marche	%	70
Temps d'ouverture 90°	s	14 (12*)
Ouverture maximum	°	130
Couple maximum	Nm	270
Indice de protection	IP	44

* avec bras droit

TECHNISCHE DATEN

Daten des Antriebs

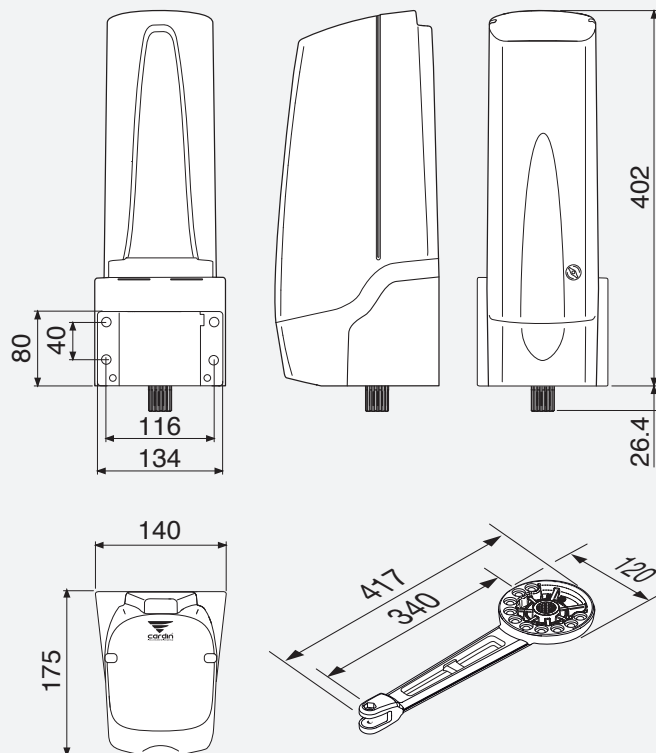
Motorstromversorgung	Vdc	24
Stromaufnahme	A	2
Leistungsaufnahme	W	50
Einschaltdauer	%	70
Öffnungszeit 90°	s	14 (12*)
Max. Öffnungswinkel	°	130
Drehmoment	Nm	270
Schutzgrad	IP	44

* bei Benutzung des geraden Arms



CARDIN ELETTRONICA spa
Via del lavoro, 73 - Z.I. Cimavilla
31013 Codognè (TV) Italy
Tel: +39/0438.404011
Fax: +39/0438.401831
email (Italian): Sales.office@cardin.it
email (Europe): Sales.office@cardin.it
Http: www.cardin.it

DIMENSIONI D'INGOMBRO - EXTERNAL DIMENSIONS DIMENSIONS D'ENCOMBREMENT - AUSSENABMESSUNGEN DIMENSIONES MAXIMAS - AFMETINGEN



DATOS TÉCNICOS

Datos técnicos del operador

Alimentación motor	Vdc	24
Corriente absorbida	A	2
Potencia absorbida	W	50
Intermitencia de trabajo	%	70
Tiempo de apertura 90°	s	14 (12*)
Apertura máxima	°	130
Par máxima	Nm	270
Grado de protección	IP	44

* con uso de brazo recto

TECHNISCHE SPECIFICATIES

Kenmerken van de aandrijving

Voeding motor	Vdc	24
Stroomverbruik	A	2
Opgenomen vermogen	W	50
Arbeidscyclus	%	70
Openingstijd tot 90°	s	14 (12*)
Max. openingshoek	°	130
Max. koppel	Nm	270
Beschermingsgraad	IP	44

* met rechte arm